

NOTE:

1 MATERIAL:

1.1 INSULATOR: PBT UL94V-0

1.2 CONTACT BRONZR(T=0.25mm)

1.3 SHELL: SPCC(T=0.30mm)

1.4 SHELL: BRASS(T=0.30mm)

2 ELECTRICAL CHARACTERISTICS:

2.1 CONTACT RESISTANCE: 30mΩ MAXIMUM

2.2 CONTACT CURRENT RATING: 1.5A

2.3 DIELECTRIC WITHSTANDING VOLTAGE: 500V R.M.S.

2.4 INSULATION RESISTANCE 1000 MEGOHMS MIN

2.5 OPERATING TEMPERATURE: -40°C ~ 85°C

3 MECHANICAL CHARACTERISTICS:

3.1 MATING FORCE: 3.57kg MAX

3.2 UNMATING FORCE: 1.02kg MIN

3.3 DURABILITY: MANDATORY: 5000 CYCLES

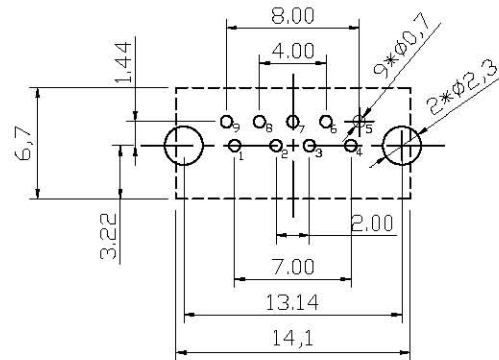
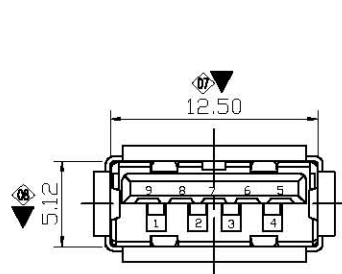
4. PLATING

4.1 TERMINAL: GOLD FLASH ALL OVER 50U" MIN

NICKEL AND 1U" MIN TIN ALL OVER 50U" MIN NICKEL

ON SOLDER AREA

4.2 SHELL: 150U" MIN. NICKEL OVER 20U" MIN COPPER



P C B LAYOUT

2011/09/13	XIE		NEW DWG		AO				
DATE	DR. BY	ECN. NO.	DESCRIPTION	MARK	VER.				
-TOLERANCES- UNLESS OTHERWISE SPECIFIED			<h2 style="text-align: center;">CnC Tech, LLC</h2> <p style="text-align: center;">TITLE: USB 3.0 A/F DIP180 15U"</p>						
X.X	±0.30	X.X"				±3.00"	APPD:	PRODUCT NO: 1003-001-0100180	
X.XX	±0.15	X.XX"	±1.00"	CHECK:	DATE	SCALE	UNIT	TYPE	PAGE
X.XXX	±0.100	X.XXX"	±0.500"	DRAW:	2011/09/13	1:1	mm	Z	1/1

Данный компонент на территории Российской Федерации

Вы можете приобрести в компании MosChip.

Для оперативного оформления запроса Вам необходимо перейти по данной ссылке:

<http://moschip.ru/get-element>

Вы можете разместить у нас заказ для любого Вашего проекта, будь то серийное производство или разработка единичного прибора.

В нашем ассортименте представлены ведущие мировые производители активных и пассивных электронных компонентов.

Нашей специализацией является поставка электронной компонентной базы двойного назначения, продукции таких производителей как XILINX, Intel (ex.ALTERA), Vicor, Microchip, Texas Instruments, Analog Devices, Mini-Circuits, Amphenol, Glenair.

Сотрудничество с глобальными дистрибьюторами электронных компонентов, предоставляет возможность заказывать и получать с международных складов практически любой перечень компонентов в оптимальные для Вас сроки.

На всех этапах разработки и производства наши партнеры могут получить квалифицированную поддержку опытных инженеров.

Система менеджмента качества компании отвечает требованиям в соответствии с ГОСТ Р ИСО 9001, ГОСТ РВ 0015-002 и ЭС РД 009

Офис по работе с юридическими лицами:

105318, г.Москва, ул.Щербаковская д.3, офис 1107, 1118, ДЦ «Щербаковский»

Телефон: +7 495 668-12-70 (многоканальный)

Факс: +7 495 668-12-70 (доб.304)

E-mail: info@moschip.ru

Skype отдела продаж:

moschip.ru

moschip.ru_4

moschip.ru_6

moschip.ru_9