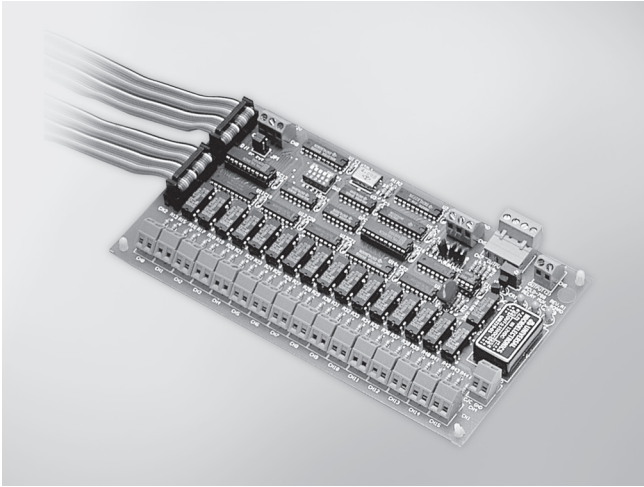


PCLD-788

16-ch Relay Multiplexer Board



Features

- 16 to 1 channel expansion
- Differential and fully isolated multiplexing
- Break-before-make relay control
- "Channel closed" signal for precise A/D triggering
- Up to 16 PCLD-788s can be cascaded for 256 channels
- Easy wiring for large channel count configuration
- Onboard cold-junction circuitry for thermocouple measurement

Introduction

PCLD-788 multiplexes 16 channels into a single I/O channel of an A/D converter, voltmeter or IEEE-488-based instrument. Up to 16 PCLD-788s can be cascaded for a total of 256 fully-isolated differential channels. The PCLD-788 can be controlled by any PC-LabCard™ product via a 16-bit 20-pin digital output port, found on cards such as the PCL-711B, PCL-812PG or the PCL-818 series. Channel selection (0-15) and board selection (0-15) are done by programming the high-order four bits and low order four bits of a digital output byte from the main I/O card in use.

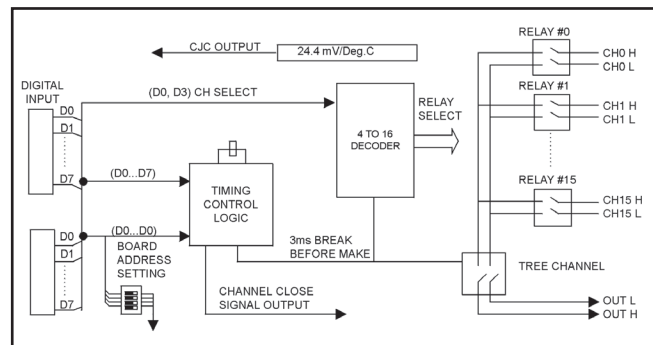
Specifications

I/O

- **Channel Closed Signal** TTL-level pulse
- **Cold-junction Sensor** 24.4 mV/°C, 0 V at 0°C Output
- **Contact Rating** Break-before-make with 3 msec. minimum break time
- **Contact Resistance** 200 mΩ max.
- **Input Channels** 16 isolated differential inputs
- **Programming** DO bit 0, 1, 2 and 3 for channel selection, DO bit 4, 5, 6 and 7 for board selection. Onboard DIP switches for board-address setting
- **Max. Input Voltage** 100 V_{DC} or 100 V peak AC
- **Max. Switching Current** 0.5 A
- **Max. Switching Power** 10 VA
- **Operating Time** 1 ms max.
- **Relay Life Expectancy** 100 million cycles min. at 10 V_{DC} and 1 mA
- **Release Time** 1 msec. max.

General

- **Connectors**
Controller: 2 x 20-pin box header, second connector in parallel for daisy chaining
I/O: Screw terminals
- **Dimensions (L x W)** 205 x 114 mm (8" x 4.5")
- **Mounting** 4 x screw holes for flat surface mounting
- **Power Consumption** 5 V @ 380 mA max.



PCLD-788 Block Diagram

Pin Assignments

CN2 & CN3

C0	1	2	C1
C2	3	4	C3
C4	5	6	C5
C6	7	8	C7
	9	10	
	11	12	
	13	14	
	15	16	
GND	17	18	GND
+5V	19	20	+12V

Ordering Information

- **PCLD-788** 16-ch Relay MUX Board w/ Two 20-pin Flat Cables
- **PCL-10120-1E** 20-pin Flat Cable, 1 m
- **PCL-10120-2E** 20-pin Flat Cable, 2 m

Данный компонент на территории Российской Федерации

Вы можете приобрести в компании MosChip.

Для оперативного оформления запроса Вам необходимо перейти по данной ссылке:

<http://moschip.ru/get-element>

Вы можете разместить у нас заказ для любого Вашего проекта, будь то серийное производство или разработка единичного прибора.

В нашем ассортименте представлены ведущие мировые производители активных и пассивных электронных компонентов.

Нашей специализацией является поставка электронной компонентной базы двойного назначения, продукции таких производителей как XILINX, Intel (ex.ALTERA), Vicor, Microchip, Texas Instruments, Analog Devices, Mini-Circuits, Amphenol, Glenair.

Сотрудничество с глобальными дистрибьюторами электронных компонентов, предоставляет возможность заказывать и получать с международных складов практически любой перечень компонентов в оптимальные для Вас сроки.

На всех этапах разработки и производства наши партнеры могут получить квалифицированную поддержку опытных инженеров.

Система менеджмента качества компании отвечает требованиям в соответствии с ГОСТ Р ИСО 9001, ГОСТ РВ 0015-002 и ЭС РД 009

Офис по работе с юридическими лицами:

105318, г.Москва, ул.Щербаковская д.3, офис 1107, 1118, ДЦ «Щербаковский»

Телефон: +7 495 668-12-70 (многоканальный)

Факс: +7 495 668-12-70 (доб.304)

E-mail: info@moschip.ru

Skype отдела продаж:

moschip.ru

moschip.ru_4

moschip.ru_6

moschip.ru_9