

# GE Sensing

## Features

- Low cost solid state sensor
- Resistance tolerances down to  $\pm 2\%$
- High sensitivity to changes in temperature
- Suitable for temperature measurement, control and compensation
- Excellent mechanical strength
- Wide operating temperature range:  $-58^{\circ}\text{F}$  to  $302^{\circ}\text{F}$  ( $-50^{\circ}\text{C}$  to  $150^{\circ}\text{C}$ )
- Suitable for PCB and probe mountings
- Available in a wide range of material systems
- Also available with epoxy coating
- Available on tape and reel EIA RS-468A for automatic insertion

## Description

Point-matched disc thermistor with bare lead-wires.

# NTC Thermistor Type RL10

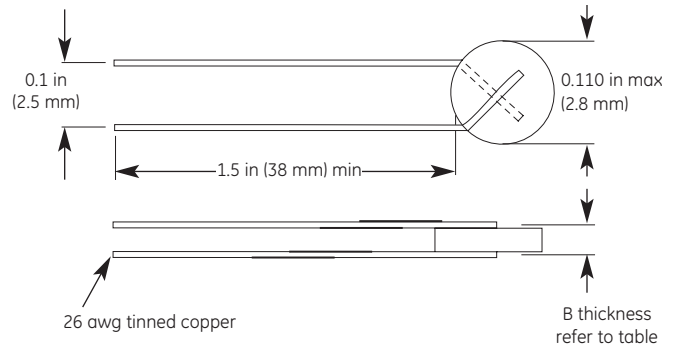
## Uncoated Disc With Radial Leads

NTC Thermistor is a Thermometrics product. Thermometrics has joined other GE high-technology sensing businesses under a new name—GE Sensing.



# Type RL10 Specifications

Type Number	Ro@25°C Ω	Material Systems	Beta 25/85	B		δ (mW/K)	τ (sec.)
				in	mm		
RL1003-49.2-59-M	75	D5.9	3096	.110	2.79	9	2.5
RL1004-65.6-59-M	100	D5.9	3096	.120	3.05	2.5	9
RL1005-82-59-M	125	D5.9	3096	.130	3.30	2.5	10
RL1006-98.4-59-M	150	D5.9	3096	.140	3.56	2.7	10
RL1003-238-85-K	400	D8.5	3772	.110	2.79	2.5	9
RL1003-312-73-K	500	D7.3	3468	.110	2.79	2.5	9
RL1004-297-85-K	500	D8.5	3772	.120	3.05	2.5	9
RL1005-468-73-K	750	D7.3	3468	.130	3.30	2.5	10
RL1006-475-85-K	800	D8.5	3772	.140	3.56	2.7	10
RL1007-624-73-K	1000	D7.3	3468	.150	3.81	2.8	10
RL1007-594-85-K	1000	D8.5	3772	.150	3.81	2.8	10
RL1003-1157-95-K	2K	D9.5	3965	.110	2.79	2.5	9
RL1004-1446-95-K	2.5K	D9.5	3965	.120	3.05	2.5	9
RL1005-1735-95-K	3K	D9.5	3965	.130	3.30	2.5	10
RL1003-1746-97-K	3K	D9.5	3965	.110	2.79	2.5	9
RL1007-2313-95-K	4K	D9.5	3965	.150	3.81	2.8	10
RL1004-2910-97-K	5K	D9.7A	3972	.120	3.05	2.5	9
RL1003-2871-103-K	5K	D10.3	4073	.110	2.79	2.5	9
RL1004-4019-103-K	7K	D10.3	4073	.120	3.05	2.5	9
RL1007-4364-97-K	7.5K	D9.7A	3972	.150	3.81	2.8	10
RL1009-5820-97-K	10K	D9.7A	3972	.170	4.32	3.0	10
RL1005-5744-103-K	10K	D10.3	4073	.130	3.30	2.5	10
RL1007-6890-103-K	12K	D10.3	4073	.150	3.81	2.8	10
RL1004-8262-120-K	15K	D12.0	4356	.120	3.05	2.5	9
RL1006-11K-120-K	20K	D12.0	4356	.140	3.56	2.7	10
RL1007-13.8K-120-K	25K	D12.0	4356	.150	3.81	2.8	10
RL1003-13.8K-122-K	25K	D12.2	4365	.110	2.79	2.5	9
RL1005-22.1K-122-K	40K	D12.2	4365	.130	3.30	2.5	10
RL1006-26.6K-122-K	50K	D12.2	4365	.140	3.56	2.7	10
RL1003-26.7K-140-K	50K	D14.0	4615	.110	2.79	2.5	9
RL1007-33.2K-122-K	60K	D12.2	4365	.150	3.81	2.8	10
RL1004-34.7K-140-K	65K	D14.0	4615	.120	3.05	2.5	9
RL1005-42.7K-140-K	80K	D14.0	4615	.130	3.30	2.5	10
RL1006-53.4K-140-K	100K	D14.0	4615	.140	3.56	2.7	10
RL1003-52.7K-150-K	100K	D15.0	4228	.110	2.79	2.5	9
RL1004-81.1K-138-K	150K	D13.8	4561	.120	3.05	2.5	9
RL1003-78.4K-155-K	150K	D15.5	4793	.110	2.79	2.5	9
RL1005-79K-150-K	150K	D15.0	4228	.130	3.30	2.5	10
RL1005-108.2K-138-K	200K	D13.8	4561	.130	3.30	2.5	10
RL1006-105.3K-150-K	200K	D15.0	4228	.140	3.56	2.7	10
RL1004-104.7K-155-K	200K	D15.5	4793	.120	3.05	2.5	9
RL1005-130.9K-155-K	250K	D15.5	4793	.130	3.30	2.5	10
RL1006-135.2K-138-K	250K	D13.8	4561	.140	3.56	2.7	10
RL1007-162.3K-138-K	300K	D13.8	4561	.150	3.81	2.8	10
RL1006-157K-155-K	300K	D15.5	4793	.140	3.56	2.7	10
RL1007-183K-155-K	350K	D15.5	4793	.150	3.81	2.8	10



## Options

- Other resistances and tolerances at other temperatures are available.
- Resistance tolerance codes: G = 2%
  - J = 5%
  - K = 10%
  - L = 15%
  - M = 20%
- Alternative lead lengths, lead materials, insulations
- The "K" suffix is the same as the "DI" suffix in earlier catalogs.



©2007 GE. All rights reserved.  
920-411A

All specifications are subject to change for product improvement without notice. GE® is a registered trademark of General Electric Co. Other company or product names mentioned in this document may be trademarks or registered trademarks of their respective companies, which are not affiliated with GE.

[www.gesensing.com](http://www.gesensing.com)

## Данный компонент на территории Российской Федерации

### Вы можете приобрести в компании MosChip.

Для оперативного оформления запроса Вам необходимо перейти по данной ссылке:

<http://moschip.ru/get-element>

Вы можете разместить у нас заказ для любого Вашего проекта, будь то серийное производство или разработка единичного прибора.

В нашем ассортименте представлены ведущие мировые производители активных и пассивных электронных компонентов.

Нашей специализацией является поставка электронной компонентной базы двойного назначения, продукции таких производителей как XILINX, Intel (ex.ALTERA), Vicor, Microchip, Texas Instruments, Analog Devices, Mini-Circuits, Amphenol, Glenair.

Сотрудничество с глобальными дистрибьюторами электронных компонентов, предоставляет возможность заказывать и получать с международных складов практически любой перечень компонентов в оптимальные для Вас сроки.

На всех этапах разработки и производства наши партнеры могут получить квалифицированную поддержку опытных инженеров.

Система менеджмента качества компании отвечает требованиям в соответствии с ГОСТ Р ИСО 9001, ГОСТ РВ 0015-002 и ЭС РД 009

### Офис по работе с юридическими лицами:

105318, г.Москва, ул.Щербаковская д.3, офис 1107, 1118, ДЦ «Щербаковский»

Телефон: +7 495 668-12-70 (многоканальный)

Факс: +7 495 668-12-70 (доб.304)

E-mail: [info@moschip.ru](mailto:info@moschip.ru)

Skype отдела продаж:

moschip.ru

moschip.ru\_4

moschip.ru\_6

moschip.ru\_9