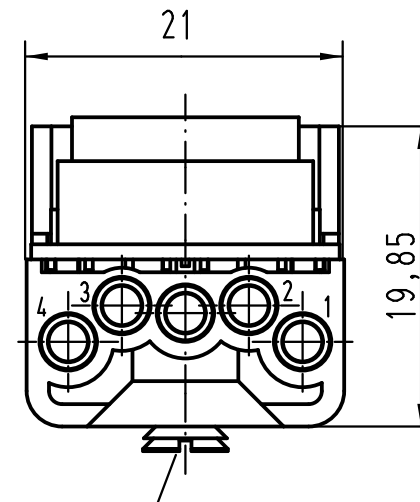
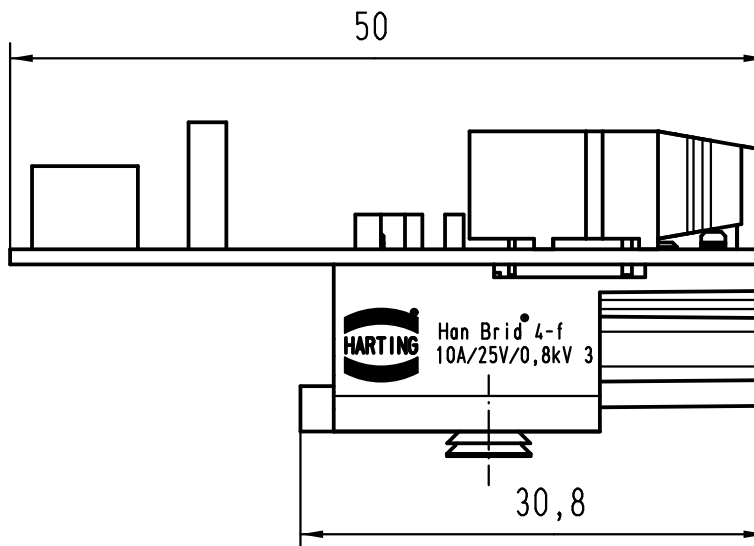
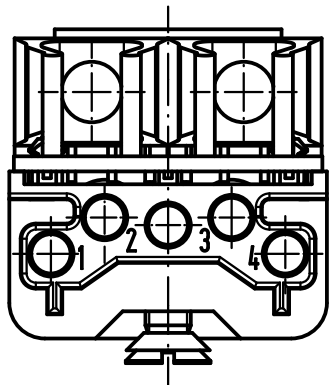
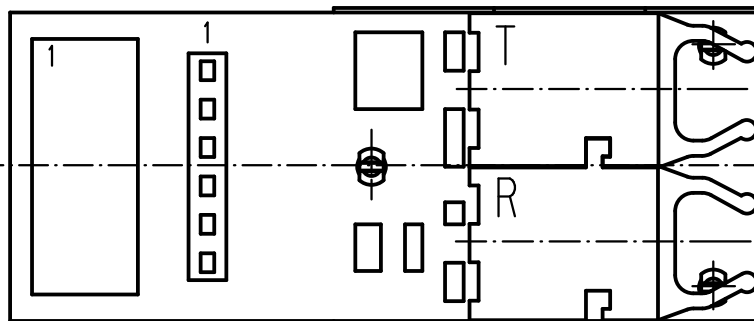


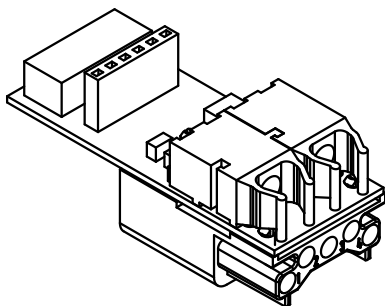
1 2 3 4 5 6



Senkschraube M3x6 lose beigelegt
countersunk screw M3x6 enclosed separately



Pinbelegung / pin-out				
	/R	GND	+5VDC	/T
Buchsenleiste/ board stacker	5	4,6	1,3	2
Schneidklemmverbinder/ IDC	8,9	1,4,7,10	2,3	5,6



All Dimensions in mm Original Size DIN A 4	Techn. Character.			Nicht tolerierte Maß/Free size tolerances	
		Dat.	Name	Maßstab/Scale 2:1	Han Brid-bu+2LWL-bu (1xSender + 1xEmpfänger) Han Brid-f+2FOC-f (1x transmitter + 1x receiver) Geräteseite/device side
		Detail.	Ho		
		Insp.	Tie		
	Stand.				
A	HARTING Electric GmbH & Co. KG			TB 09 12 004 2701	Blatt/ page
Mod.	Dat.	Name	D-32339 Espelkamp		

Данный компонент на территории Российской Федерации

Вы можете приобрести в компании MosChip.

Для оперативного оформления запроса Вам необходимо перейти по данной ссылке:

<http://moschip.ru/get-element>

Вы можете разместить у нас заказ для любого Вашего проекта, будь то серийное производство или разработка единичного прибора.

В нашем ассортименте представлены ведущие мировые производители активных и пассивных электронных компонентов.

Нашей специализацией является поставка электронной компонентной базы двойного назначения, продукции таких производителей как XILINX, Intel (ex.ALTERA), Vicor, Microchip, Texas Instruments, Analog Devices, Mini-Circuits, Amphenol, Glenair.

Сотрудничество с глобальными дистрибьюторами электронных компонентов, предоставляет возможность заказывать и получать с международных складов практически любой перечень компонентов в оптимальные для Вас сроки.

На всех этапах разработки и производства наши партнеры могут получить квалифицированную поддержку опытных инженеров.

Система менеджмента качества компании отвечает требованиям в соответствии с ГОСТ Р ИСО 9001, ГОСТ РВ 0015-002 и ЭС РД 009

Офис по работе с юридическими лицами:

105318, г.Москва, ул.Щербаковская д.3, офис 1107, 1118, ДЦ «Щербаковский»

Телефон: +7 495 668-12-70 (многоканальный)

Факс: +7 495 668-12-70 (доб.304)

E-mail: info@moschip.ru

Skype отдела продаж:

moschip.ru

moschip.ru_4

moschip.ru_6

moschip.ru_9