

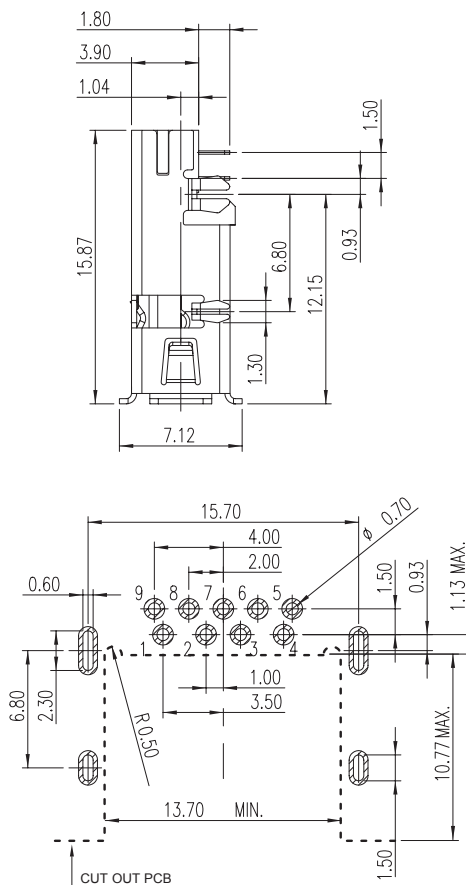
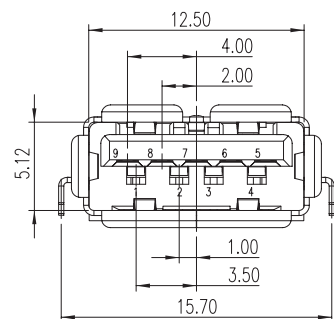
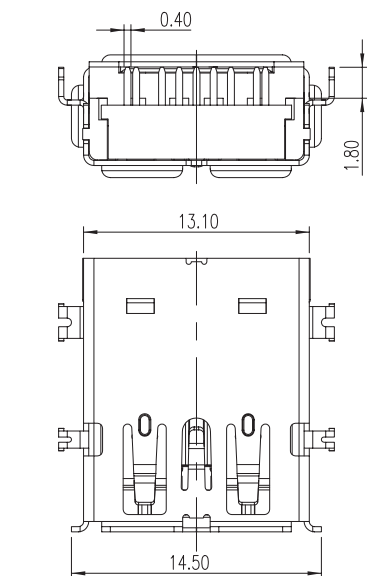
1

2

3

4

5



PCB LAYOUT * - COMPONENT VIEW

TECHNICAL CHARACTERISTICS

MATERIAL

INSULATOR: LCP

FLAMABILITY RATING: UL94-V0

COLOR: BLUE

CONTACT MATERIAL: PHOSPHORE BRONZE

CONTACT TYPE: STAMPED

CONTACT PLATING: UNDERPLATE 1.27 to 2.54 μm NiCONTACT AREA 0.76 μm GoldSOLDER TAIL AREA 2.54 to 5.08 μm Matt Tin

SHIELDING: BRASS MATT TIN PLATED

ENVIRONMENTAL

OPERATING TEMPERATURE: -20 up to +85°C

COMPLIANCE: RoHS & LEAD FREE AS PER DIRECTIVE 2002/95/EC

HALOGEN FREE COMPLIANT AS PER IEC 61249-2-21

ELECTRICAL

CURRENT RATING:

- PIN 1 & PIN 4 (Vbus & corresponding ground PIN) 1.8A Max

- OTHER PINS 0.25 A Max

WORKING VOLTAGE: 30Vac

DIELECTRIC WITHSTANDING VOLTAGE: 100Vac/min

INSULATION RESISTANCE: > 100M Ω

CONTACT RESISTANCE:

- PIN 1 & PIN 4: 30m Ω Max- OTHER PINS: 50m Ω MaxIMPEDANCE: 90 Ω +/- 15 Ω @ 50ps RISE TIME (20~80%)

STANDARD

 CERTIFIED: E323964 / MODEL NUMBER 692121230100

MECHANICAL

INSERTION FORCE: 35.0N Max

EXTRACTION FORCE: 10.0N min

QUALITY CLASS: 5000 MATING CYCLES

SOLDERING

REFLOW PROCESS ONLY AS PER JEDEC J-STD-020D

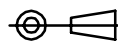
PACKAGING

TAPE & REEL

* NOTE: THE RECOMMENDED PCB LAYOUT IS FOR AN OPTIMIZED RETENTION FORCE OF CONNECTOR ON PCB BUT IT IMPLIES INSERTION FORCE THAT A LOT OF PICK AND PLACE MACHINES ARE NOT ABLE TO HANDLE. THEREFORE IT MIGHT BE NECESSARY TO DRILL BIGGER HOLES FOR THE CLIPS. PLEASE CHECK THIS CAREFULLY.

RoHS Compliant

PROJECTION:



GENERAL TOLERANCE

.X = +/- 0.2

.XX = +/- 0.15



APPROVAL: RJ

UNIT: MM

SCALE:

SHEET: 1/3

DRAW: JOE

DESCRIPTION: USB 3.0 HORIZONTAL TYPE A WITH OFFSET 1.04 MM

WERI PART NO: 692 121 230 100

SIZE

A4

G			
F			
E			
D	09-NOV-11	STENCIL	GG
C	21-SEP-11	NOTE	GG
B	10-MAY-11	UL	GG
A	16-SEP-10	PDF	JP
REV	DATE	FILE	BY

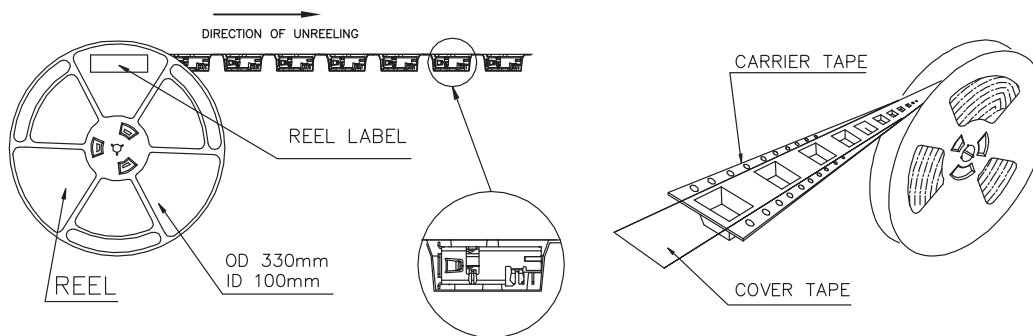
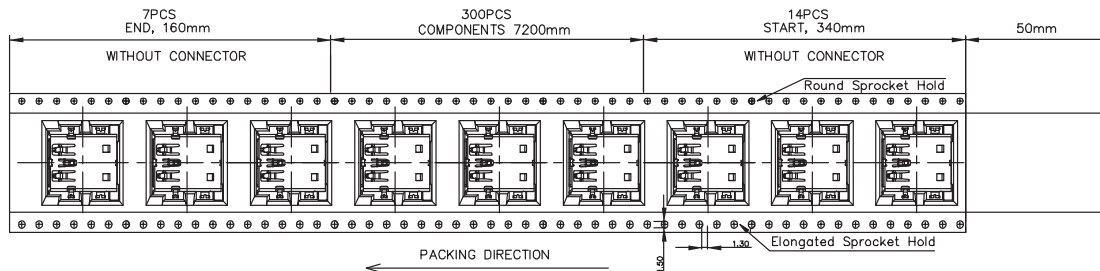
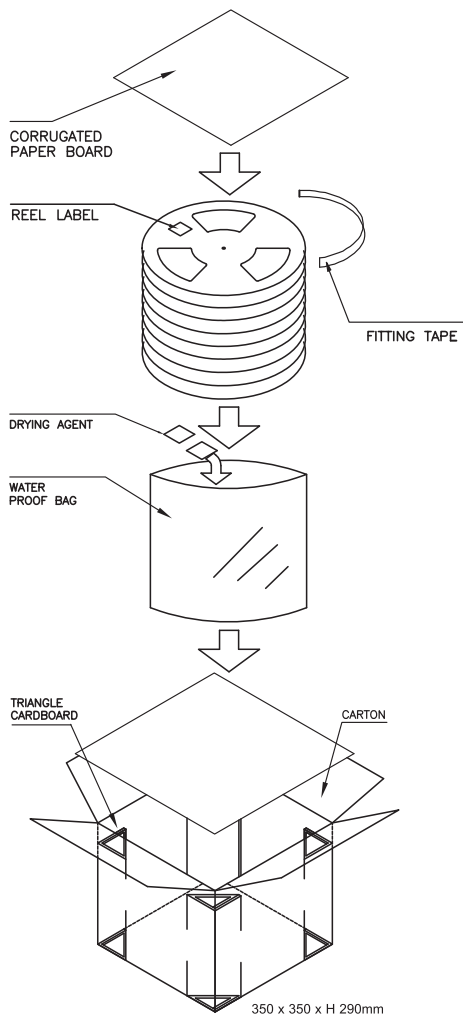
1

2

3

4

5



NOTES
 1. MATERIALS: PS
 2. 1500PCS/CARTON
 3. RoHS
 All Material in According With The Rohs Environment Related Substances List Controlled.

RoHS Compliant

G			
F			
E			
D			
C			
B			
A			
REV	DATE	FILE	BY

PROJECTION:

GENERAL TOLERANCE
 .X = ± 0.2
 .XX = ± 0.15

WÜRTH ELEKTRONIK

APPROVAL: RJ

UNIT: MM
 SCALE:
 SHEET: 2/3
 DRAW: JOE

DESCRIPTION: USB 3.0 HORIZONTAL TYPE A WITH OFFSET 1.04 MM
 WERI PART NO: 692 121 230 100

SIZE
A4

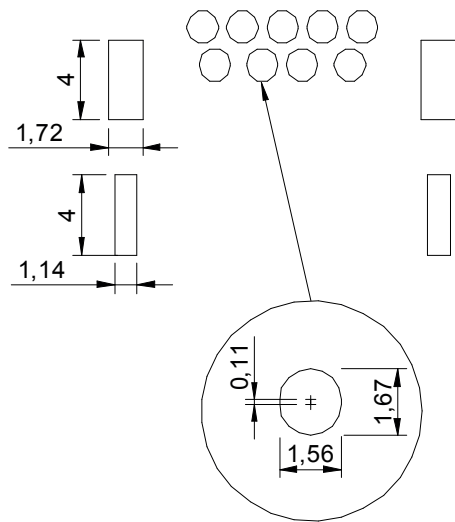
A

B

C

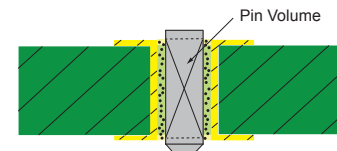
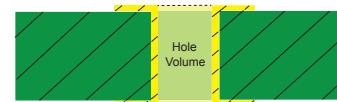
D

Stencil information for Through Hole Reflow soldering



STENCIL LAYOUT * - COMPONENT VIEW

PCB cross section



Free volume for solder paste

Theoretical Formula for Through Hole pins
 Volume of the stencil aperture = (Hole volume - Pin volume) x 2
 or
 Volume of solder paste = (Hole volume - Pin volume) x 2

Stencil
 Stencil Thickness: 150 µm

PCB
 PCB thickness: 1.6mm

* NOTE: SEE PCB LAYOUT PAGE 1/3 FOR MISSING DIMENSIONS

RoHS Compliant				PROJECTION:	GENERAL TOLERANCE		
G					.X = +/- 0.2		
F					.XX = +/- 0.15		
E				APPROVAL: RJ	UNIT: MM	DESCRIPTION: USB 3.0 HORIZONTAL TYPE A WITH OFFSET 1.04 MM	
D					SCALE:	WERI PART NO: 692 121 230 100	
C					SHEET: 3/3		
B					DRAW: JOE	SIZE	
A						A4	
REV	DATE	FILE	BY				

A

B

C

D

Данный компонент на территории Российской Федерации

Вы можете приобрести в компании MosChip.

Для оперативного оформления запроса Вам необходимо перейти по данной ссылке:

<http://moschip.ru/get-element>

Вы можете разместить у нас заказ для любого Вашего проекта, будь то серийное производство или разработка единичного прибора.

В нашем ассортименте представлены ведущие мировые производители активных и пассивных электронных компонентов.

Нашей специализацией является поставка электронной компонентной базы двойного назначения, продукции таких производителей как XILINX, Intel (ex.ALTERA), Vicor, Microchip, Texas Instruments, Analog Devices, Mini-Circuits, Amphenol, Glenair.

Сотрудничество с глобальными дистрибьюторами электронных компонентов, предоставляет возможность заказывать и получать с международных складов практически любой перечень компонентов в оптимальные для Вас сроки.

На всех этапах разработки и производства наши партнеры могут получить квалифицированную поддержку опытных инженеров.

Система менеджмента качества компании отвечает требованиям в соответствии с ГОСТ Р ИСО 9001, ГОСТ РВ 0015-002 и ЭС РД 009

Офис по работе с юридическими лицами:

105318, г.Москва, ул.Щербаковская д.3, офис 1107, 1118, ДЦ «Щербаковский»

Телефон: +7 495 668-12-70 (многоканальный)

Факс: +7 495 668-12-70 (доб.304)

E-mail: info@moschip.ru

Skype отдела продаж:

moschip.ru

moschip.ru_4

moschip.ru_6

moschip.ru_9