

BRIDGE PRESSURE SENSOR 236PC SERIES CHART 2

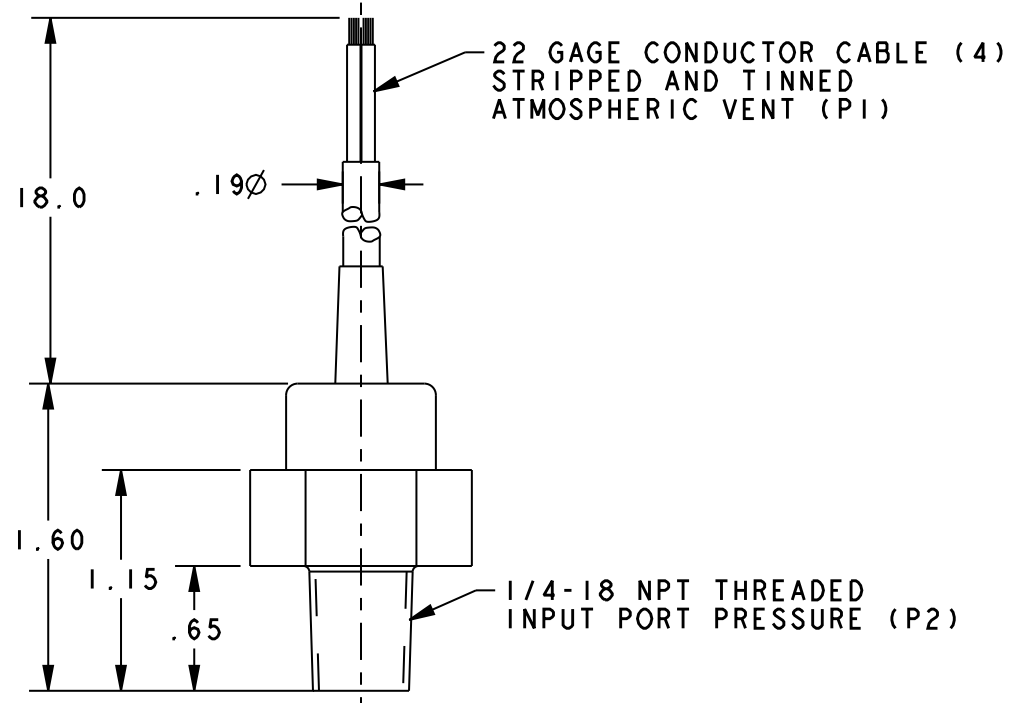
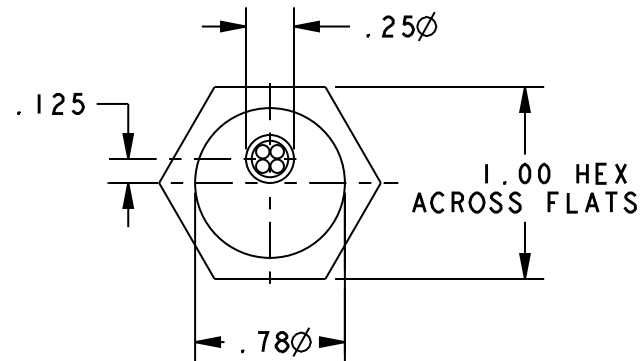
CATALOG LISTING

THIS DRAWING COVERS A PROPRIETARY ITEM AND IS THE PROPERTY OF MICRO SWITCH, A DIVISION OF HONEYWELL. THIS DRAWING IS NOT TO BE COPIED OR USED WITHOUT THE APPROVAL OF MICRO SWITCH

GENERAL OPERATING CHARACTERISTICS
(ELECTRICAL PERFORMANCE AT 10.0 ± 0.01 VDC EXCITATION, 25°C)

CATALOG LISTING
ⓑ
236PC100GW
236PC150GW

PARAMETERS	PRESSURE RANGES (PSI)	MIN	TYP	MAX	UNITS
NULL OFFSET	ALL	-2	0	+2	MV
NULL SHIFT [Ⓐ] 0° < 25°C > 50°			±3.0		
SPAN [Ⓐ]	0 TO 60G	58	60	62	
	0 TO 100G	98	100	102	
	0 TO 150G	58	60	62	
SENSITIVITY PER PSI	0 TO 60G		1.00		MV/PSI
	0 TO 100G		1.00		
	0 TO 150G		1.00		
SENSITIVITY SHIFT [Ⓐ] 0° < 25°C > 50° AT 10 VDC	ALL		±1.5		% SPAN
LINEARITY (P2 > P1) (BFSL)	0 TO 60G			±0.50	
	0 TO 100G			±0.50	
	0 TO 150G			±0.50	
REPEATABILITY & HYSTERESIS	ALL		±0.25		
STABILITY OVER 1 YEAR			±1.5		
EXCITATION VOLTAGE		10	16		VDC
INPUT RESISTANCE			6.8K		OHMS
OVERPRESSURE (P2 > P1)	0 TO 60G			100	PSI
	0 TO 100G			150	
	0 TO 150G			225	
TEMPERATURE STORAGE	ALL	-40° TO +105° C (-40° TO +221° F)			
TEMPERATURE OPERATE		-30° TO +70° C (-22° TO +158° F)			
TEMPERATURE COMPENSATED		0° TO +50° C (+32° TO +122° F)			

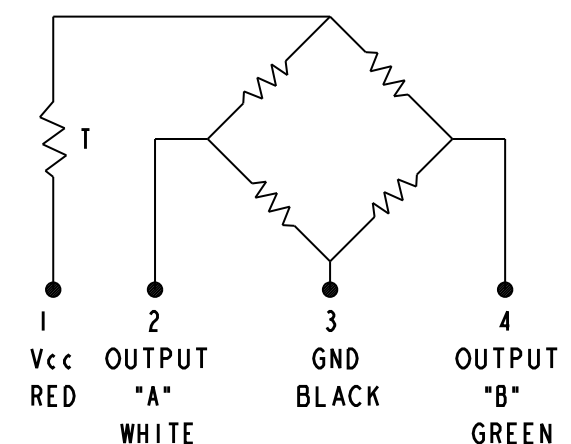


CATALOG LISTING 236PC SERIES CHART 2
 RELEASE NO. PR-12997
 PAGE 1 OF 1
 ISSUE 8
 REVISIONS: A 206541 GLH 20CT02 27 APR 10; B 0063733 NR 27 APR 10
 CHECKED: 20CT02, SAV, 20CT02
 DRAWN: GLH, 20CT02
 PTC/CAD 2D

NOTES

- 1 SPAN IS THE ALGEBRAIC DIFFERENCE BETWEEN END POINTS (OUTPUT AT MINIMUM AND MAXIMUM PRESSURE)
- 2 TEMPERATURE ERROR IS CALCULATED WITH RESPECT TO 25°C AND EXPRESSES THE DEVIATION THAT COULD OCCUR AS TEMPERATURE IS RAISED OR LOWERED TO LIMITS INDICATED
- 3 PRESSURE MEDIUM CAN BE LIQUID OR GASEOUS, SO LONG AS IT DOES NOT REACT WITH SILICON, GLASS, 300 SERIES STAINLESS STEEL OR URETHANE BASED EPOXY

CIRCUIT DIAGRAM



OUTPUT "A"
INCREASES AS INPUT PRESSURE INCREASES

OUTPUT "B"
DECREASES AS INPUT PRESSURE DECREASES

THIRD ANGLE PROJECTION	
SCALE FULL	
DO NOT SCALE PRINT	
UNLESS OTHERWISE SPECIFIED TOLERANCES ARE	
ONE PLACE (.0)	±.030
TWO PLACE (.00)	±.015
THREE PLACE (.000)	±.005
ANGLES	±
WEIGHT	2 OZ

Данный компонент на территории Российской Федерации

Вы можете приобрести в компании MosChip.

Для оперативного оформления запроса Вам необходимо перейти по данной ссылке:

<http://moschip.ru/get-element>

Вы можете разместить у нас заказ для любого Вашего проекта, будь то серийное производство или разработка единичного прибора.

В нашем ассортименте представлены ведущие мировые производители активных и пассивных электронных компонентов.

Нашей специализацией является поставка электронной компонентной базы двойного назначения, продукции таких производителей как XILINX, Intel (ex.ALTERA), Vicor, Microchip, Texas Instruments, Analog Devices, Mini-Circuits, Amphenol, Glenair.

Сотрудничество с глобальными дистрибьюторами электронных компонентов, предоставляет возможность заказывать и получать с международных складов практически любой перечень компонентов в оптимальные для Вас сроки.

На всех этапах разработки и производства наши партнеры могут получить квалифицированную поддержку опытных инженеров.

Система менеджмента качества компании отвечает требованиям в соответствии с ГОСТ Р ИСО 9001, ГОСТ РВ 0015-002 и ЭС РД 009

Офис по работе с юридическими лицами:

105318, г.Москва, ул.Щербаковская д.3, офис 1107, 1118, ДЦ «Щербаковский»

Телефон: +7 495 668-12-70 (многоканальный)

Факс: +7 495 668-12-70 (доб.304)

E-mail: info@moschip.ru

Skype отдела продаж:

moschip.ru

moschip.ru_4

moschip.ru_6

moschip.ru_9