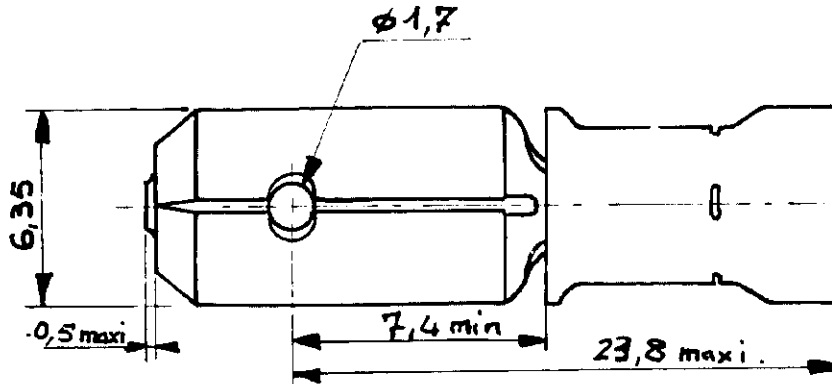
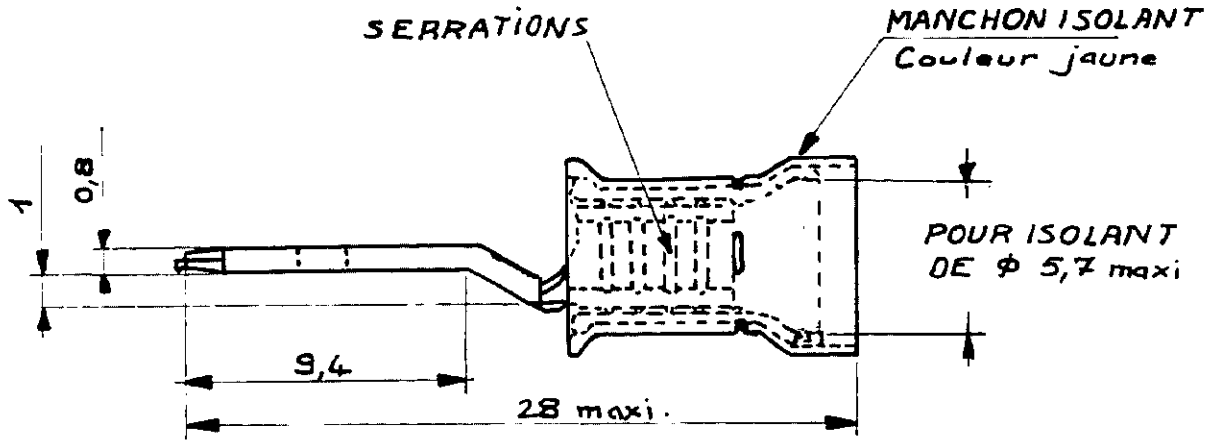


NUMÉRO
C 141085

LES COTES SONT DONNEES EN MM ET NE DOIVENT PAS ETRE RELEVÉES A L'ÉCHELLE SUR LE DESSIN.



© 1968 BY AMP INCORPORATED. ALL RIGHTS RESERVED. AMP PRODUCTS COVERED BY PATENTS AND/OR PATENTS PENDING.

DESSIN CLIENT
UNIQUEMENT POUR RÉFÉRENCES

MATIÈRE ET FINITION

Laiton 1/2 dur

AMP

95 DE FRANCE PONTOISE

- 2 étamé

CLASSE
SERIE 6, 3S

DIMENS - FIL ISOLANT
4 à 6 mm² @ Ø 5,7 maxi

TYPE
P.I.D.G

TOLÉRANCES
SAUF INDICATION
± 0,3 ± 5°

ECHELLE
4/1

LOC

FA

NO

C-141085

REV
6

LANGUETTE FASTON P.I.D.G.

Данный компонент на территории Российской Федерации

Вы можете приобрести в компании MosChip.

Для оперативного оформления запроса Вам необходимо перейти по данной ссылке:

<http://moschip.ru/get-element>

Вы можете разместить у нас заказ для любого Вашего проекта, будь то серийное производство или разработка единичного прибора.

В нашем ассортименте представлены ведущие мировые производители активных и пассивных электронных компонентов.

Нашей специализацией является поставка электронной компонентной базы двойного назначения, продукции таких производителей как XILINX, Intel (ex.ALTERA), Vicor, Microchip, Texas Instruments, Analog Devices, Mini-Circuits, Amphenol, Glenair.

Сотрудничество с глобальными дистрибьюторами электронных компонентов, предоставляет возможность заказывать и получать с международных складов практически любой перечень компонентов в оптимальные для Вас сроки.

На всех этапах разработки и производства наши партнеры могут получить квалифицированную поддержку опытных инженеров.

Система менеджмента качества компании отвечает требованиям в соответствии с ГОСТ Р ИСО 9001, ГОСТ РВ 0015-002 и ЭС РД 009

Офис по работе с юридическими лицами:

105318, г.Москва, ул.Щербаковская д.3, офис 1107, 1118, ДЦ «Щербаковский»

Телефон: +7 495 668-12-70 (многоканальный)

Факс: +7 495 668-12-70 (доб.304)

E-mail: info@moschip.ru

Skype отдела продаж:

moschip.ru

moschip.ru_4

moschip.ru_6

moschip.ru_9