

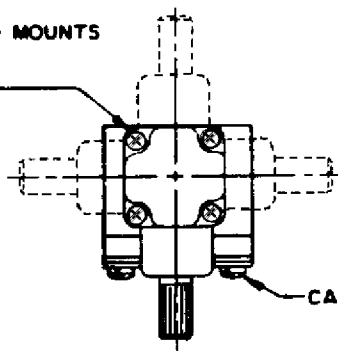
MICRO SWITCH
a Honeywell Division

SWITCH - ENCLOSED

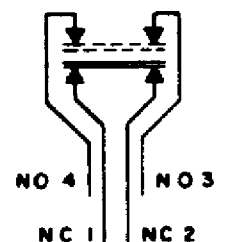
CATALOG LISTING
1LS301-L

FED. MFG. CODE 91929

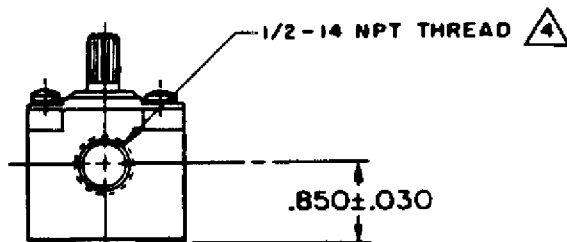
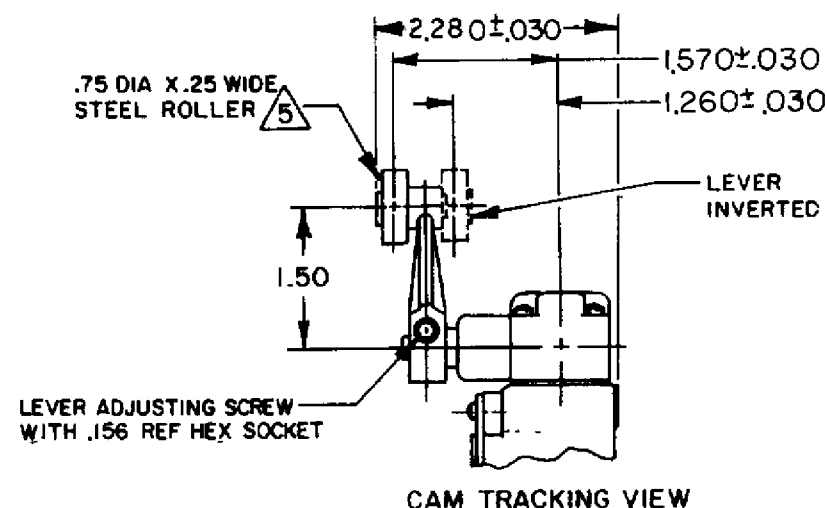
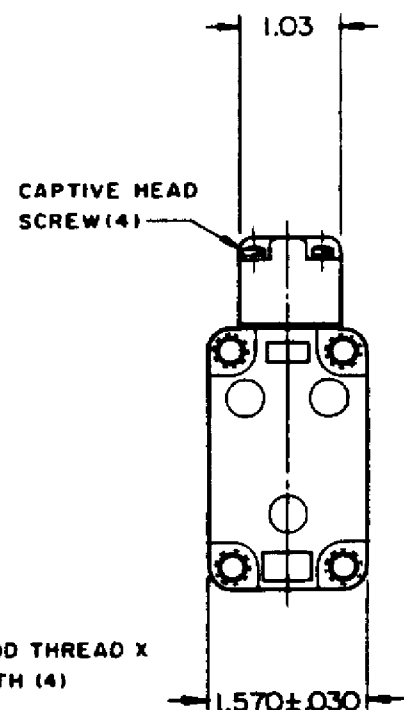
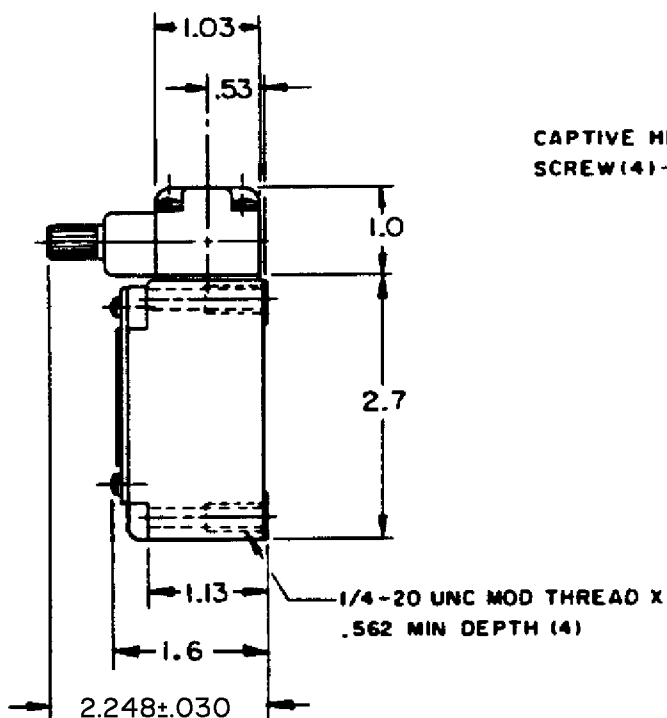
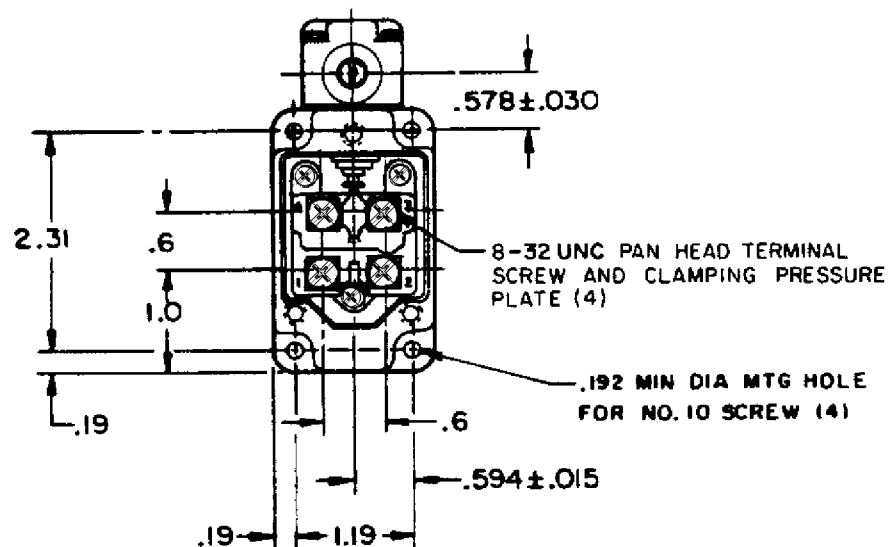
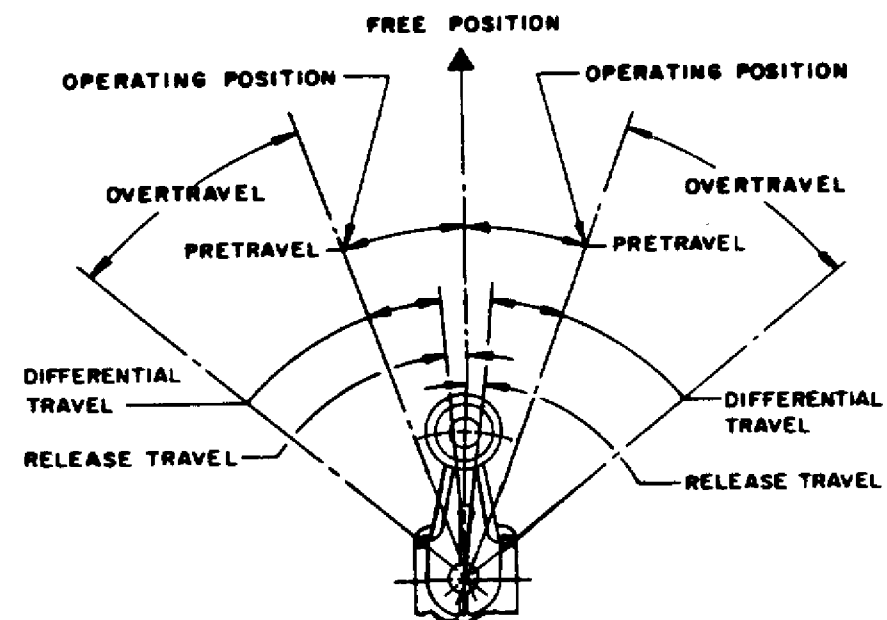
OPERATING HEAD MOUNTS
IN ANY OF FOUR
POSITIONS



CAPTIVE COVER SCREW (3)



CIRCUIT DIAGRAM



CATALOG LISTING
1LS301-L
PAGE 1 OF 1
REPLACES
PR-18636
ISSUE
6

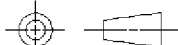
REVISIONS

A	CO-76997	GJW	7 APR 95
B	CO-95463-B	DLT	7 SEP 99
C	ECO-200178	CSL	5 APR 00

CHECK
5 MAY 95
JAF
CHECK
7 APR 95
GJW

THIS DRAWING COVERS A PROPRIETARY ITEM AND IS THE PROPERTY OF MICRO SWITCH, A DIVISION OF HONEYWELL. THIS DRAWING IS NOT TO BE COPIED OR USED WITHOUT THE APPROVAL OF MICRO SWITCH

THIRD ANGLE PROJECTION



SCALE 1/2 TO 1

DO NOT SCALE PRINT

CHARACTERISTICS

OPERATING TORQUE	4.5 IN-LB MAX
FULL OVERTRAVEL TORQUE	6 IN-LB MAX
RELEASE TORQUE	.75 IN-LB
PRETRAVEL	20° MAX
DIFFERENTIAL TRAVEL	12° MAX
OVERTRAVEL	30° MIN
RELEASE TRAVEL	5° MIN
SWITCH-BASIC REPLACEMENT	2MN301-L

ELECTRICAL DATA

CONTACT ARRANGEMENT (SEE CIRCUIT DIAGRAM)	
L126	10A 125, 250 OR 480 VAC
	1/3HP 125 VAC, 3/4HP 250 VAC
	0.8A 125 VDC, 0.4A 250 VDC

UNLESS OTHERWISE SPECIFIED TOLERANCES ARE

ONE PLACE	(.0)	±.030
TWO PLACE	(.00)	±.015
THREE PLACE	(.000)	±.005
ANGLES		±
WEIGHT		



NOTES

- SWITCH IS ASSEMBLED FOR ACTUATION IN BOTH DIRECTIONS BUT MAY BE ADJUSTED TO ACTUATE IN EITHER THE CLOCKWISE DIRECTION ONLY OR THE COUNTERCLOCKWISE DIRECTION ONLY
- TO CONVERT SWITCH FOR ACTUATION IN EITHER THE CLOCKWISE OR COUNTERCLOCKWISE DIRECTION ONLY, REMOVE ACTUATOR HEAD AND ROTATE THE NOTCHED PLUNGER 90° TO THE RIGHT FOR CLOCKWISE ACTUATION OR 90° TO THE LEFT FOR COUNTERCLOCKWISE ACTUATION



- SEAL TO BE FURNISHED BY USER
- ROLLER LEVER MAY BE LOCKED IN ANY POSITION THRU 360°
- LEVER FURNISHED UNASSEMBLED IN UNIT PACKING BOX

FORMTEK

DRAWN

Данный компонент на территории Российской Федерации

Вы можете приобрести в компании MosChip.

Для оперативного оформления запроса Вам необходимо перейти по данной ссылке:

<http://moschip.ru/get-element>

Вы можете разместить у нас заказ для любого Вашего проекта, будь то серийное производство или разработка единичного прибора.

В нашем ассортименте представлены ведущие мировые производители активных и пассивных электронных компонентов.

Нашей специализацией является поставка электронной компонентной базы двойного назначения, продукции таких производителей как XILINX, Intel (ex.ALTERA), Vicor, Microchip, Texas Instruments, Analog Devices, Mini-Circuits, Amphenol, Glenair.

Сотрудничество с глобальными дистрибьюторами электронных компонентов, предоставляет возможность заказывать и получать с международных складов практически любой перечень компонентов в оптимальные для Вас сроки.

На всех этапах разработки и производства наши партнеры могут получить квалифицированную поддержку опытных инженеров.

Система менеджмента качества компании отвечает требованиям в соответствии с ГОСТ Р ИСО 9001, ГОСТ РВ 0015-002 и ЭС РД 009

Офис по работе с юридическими лицами:

105318, г.Москва, ул.Щербаковская д.3, офис 1107, 1118, ДЦ «Щербаковский»

Телефон: +7 495 668-12-70 (многоканальный)

Факс: +7 495 668-12-70 (доб.304)

E-mail: info@moschip.ru

Skype отдела продаж:

moschip.ru

moschip.ru_4

moschip.ru_6

moschip.ru_9