

Qty Per:	TRAY	CARTON		
	12	72		
PART NUMBER	STATEMENT			
SFP0-3030-L	INNER/OUTER LIGHT PIPES			
No.	DESCRIPTION	Q'ty	MATERIAL	PLATING
01	SFP CAGE (Non-Logo)	1	COPPER ALLOY	
02	CONNECTOR	2	HIGH TEMP/COPPER ALLOY	GOLD
03	LIGHT PIPES	2	POLYCARBONITE	

DETACHED LISTS	MM (INCH)	RoHS Compliant			
	TOLERANCES EXCEPT AS NOTED				
	MM			±	
	INCH			±	
	ANGLES ± 0.5	TITLE	W/LIGHT PIPES		
		SFP 2 BY 2 CAGE+CONNECTOR_P			
	THIRD ANGLE PROJECTION	DFTD Jack	DRAWING NO. CSFP0-3030-L	SIZE A3	REV 2
		DATE 6/09/10	/PART NO. SFP0-3030-L		
		SCALE : 2:1	DO NOT SCALE DRAWING	SHEET 1	OF 4

8

7

6

5

4

3

2

1

H

G

F

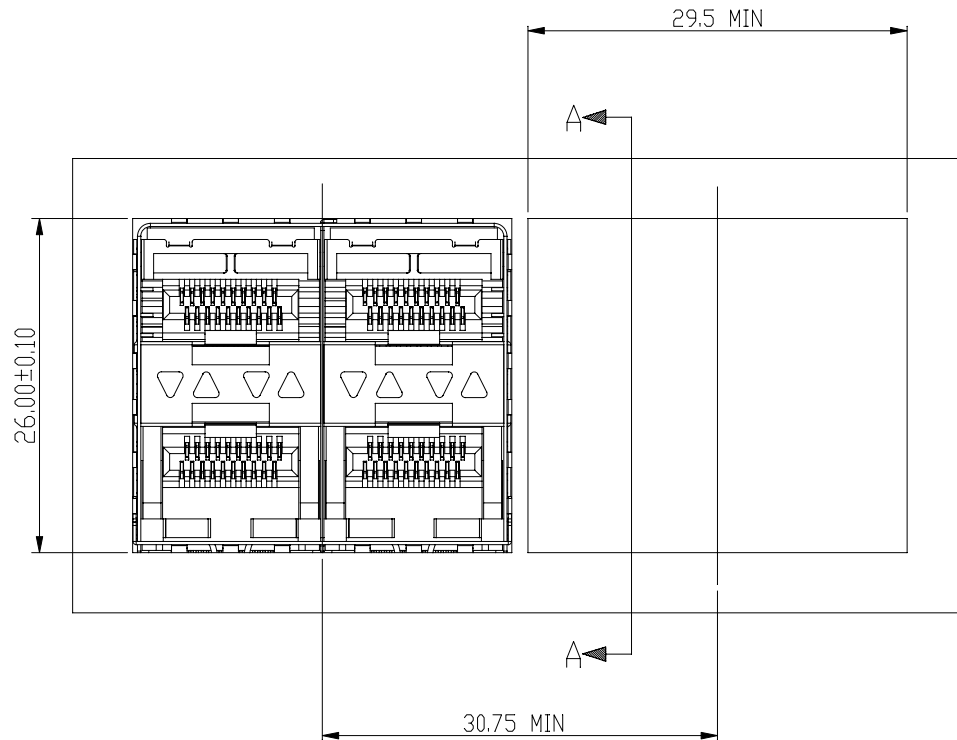
E

D

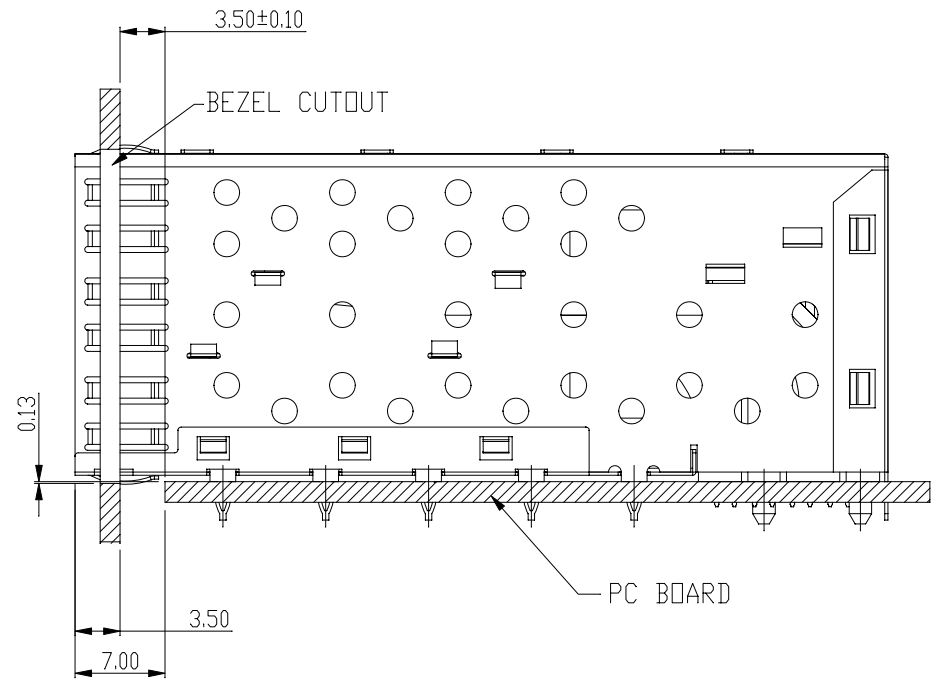
C

B


A



BEZEL CUT-OUT CENTER SPACING DETAIL
BEZEL THICKNESS:0.8-2.6



SECTION A-A

DETACHED LISTS	← MM (INCH) →	RoHS Compliant	 Pulse A TECHNITROL COMPANY			
	TOLERANCES EXCEPT AS NOTED		TITLE SFP 2 BY 2 CAGE+CONNECTOR_P W/LIGHT PIPES			
	MM	±	DFTD Jack DATE 6/09/10' DRAWING NO. CSFP0-3030-L /PART NO. SFP0-3030-L		SIZE	REV
	.0 ± 0.25	±			A3	2
.00 ± 0.2	±	DO NOT SCALE DRAWING			SHEET 2	OF 4
.000 ± 0.10	±			SCALE : 2:1		
ANGLES ± 0.5		THIRD ANGLE PROJECTION				

8

7

6

5

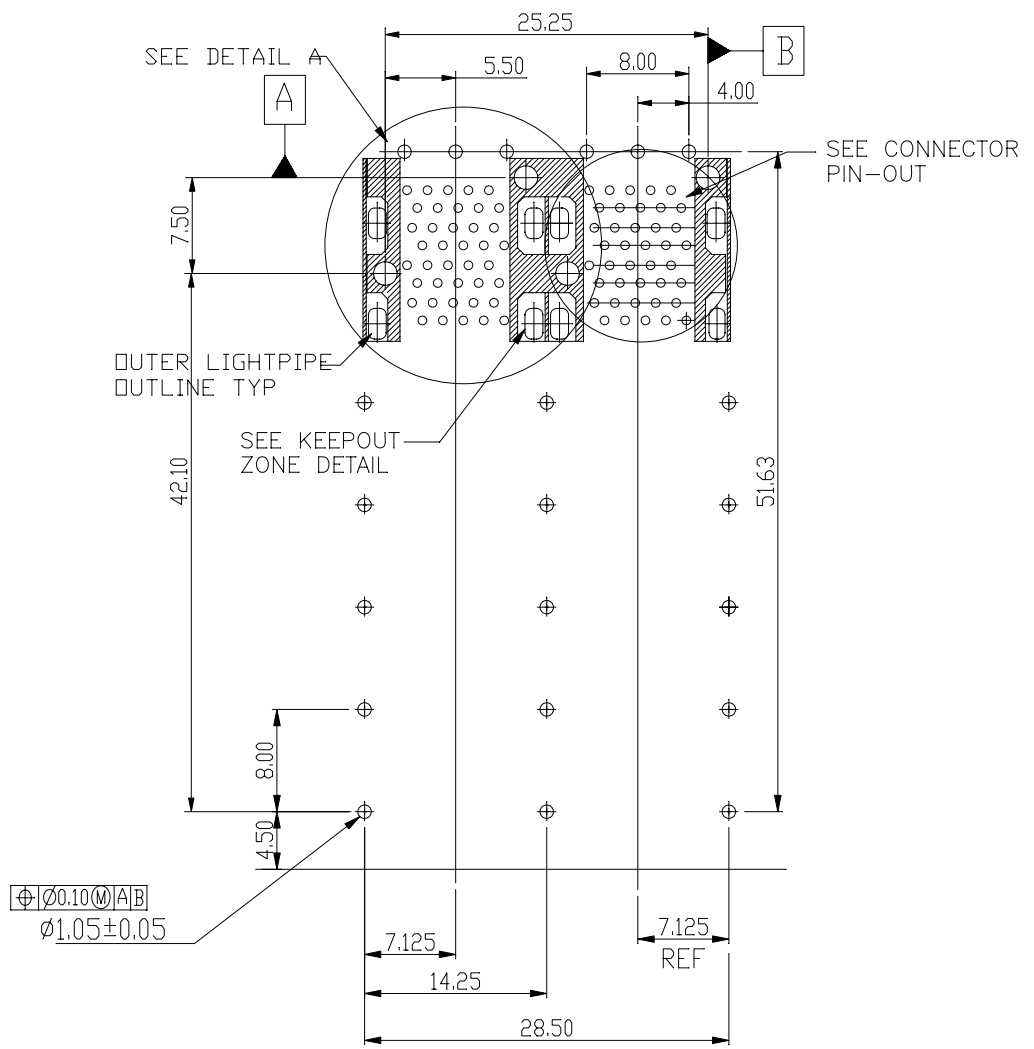
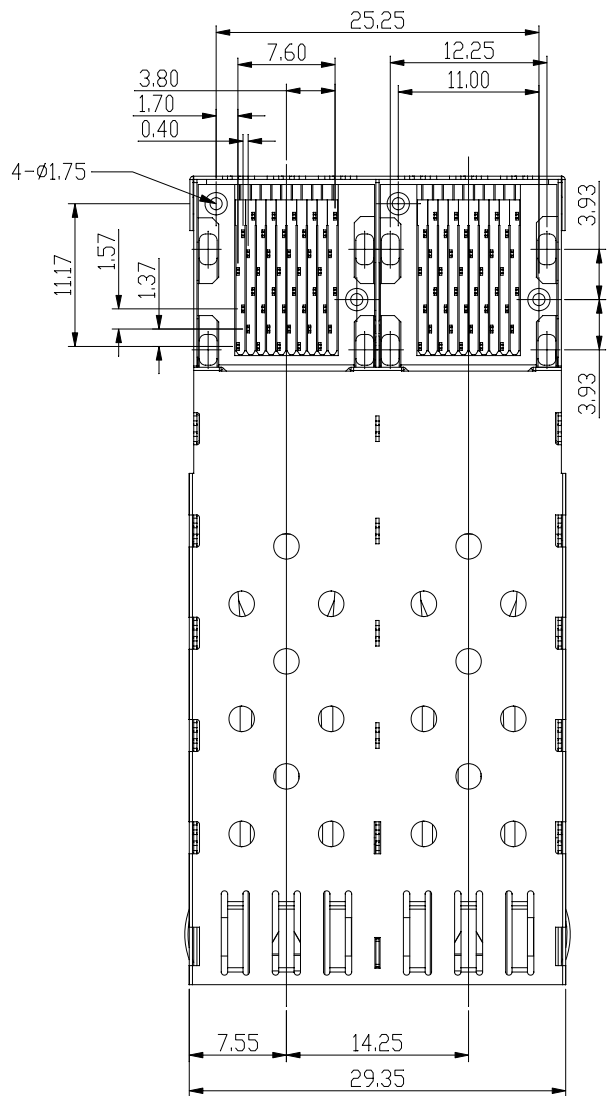
4

3

2

1

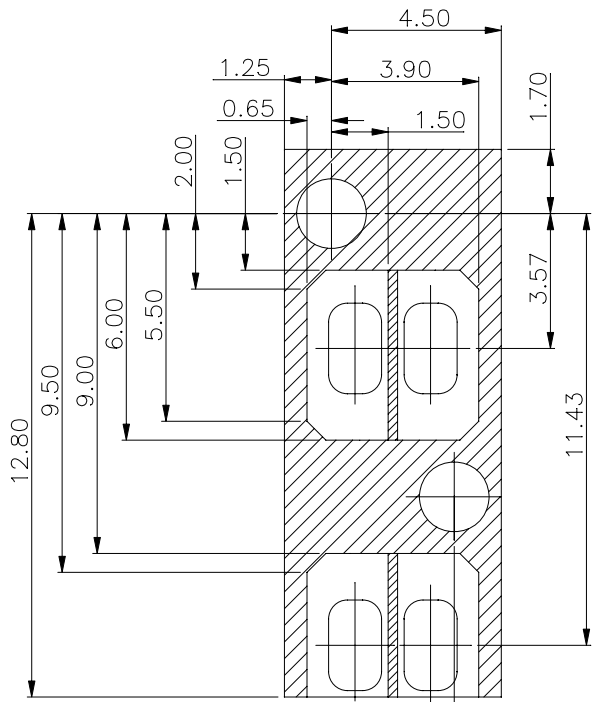
H
G
F
E
D
C
B
A



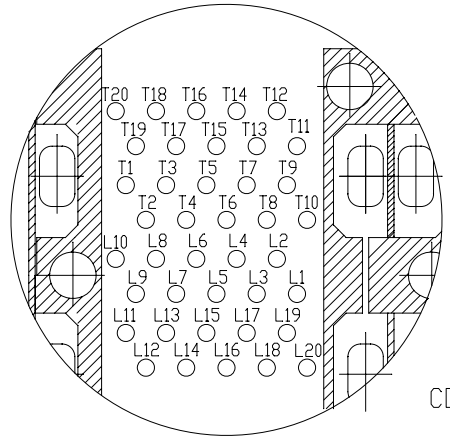
8 | 7 | 6 | 5 | 4 | 3 | 2 | 1

DETACHED LISTS	← MM (INCH) →		RoHS Compliant				
	TOLERANCES EXCEPT AS NOTED						
	MM	±	TITLE SFP 2 BY 2 CAGE+CONNECTOR_P		W/LIGHT PIPES		
	.0 ± 0.25	±					
.00 ± 0.2	±						
.000 ± 0.10	±	DFTO Jack		DRAWING NO. CSFP0-3030-L		SIZE	REV
ANGLES ± 0.5						DATE 6/09/10'	
THIRD ANGLE PROJECTION		SCALE : 2:1		DO NOT SCALE DRAWING			

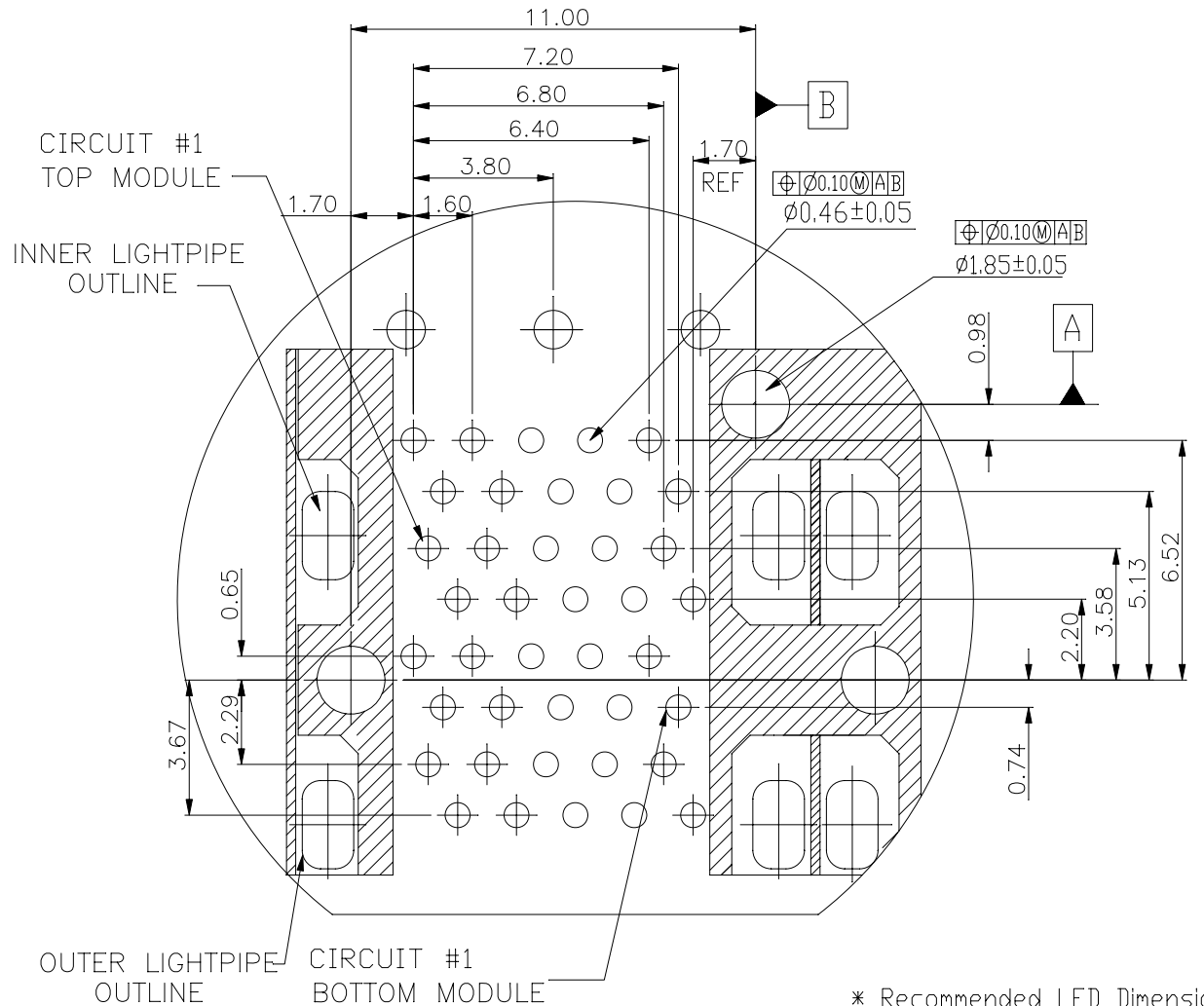
H
G
F
E
D
C
B
A



KEEPOUT ZONE DETAIL
SCALE 6:1



CONNECTOR PIN-OUT
COMPONENT SIDE OF BOARD



DETAIL A
SCALE 6:1

- * Recommended LED Dimensions
- Dimensions(WxLxH):
- 0.5x1.0x0.5 mm
- 0.8x1.6x0.5 mm
- 1.25x2.0x0.8 mm
- 1.25x1.6x0.65 mm

DETACHED LISTS TOLERANCES EXCEPT AS NOTED MM .0 ± 0.25 ± .00 ± 0.2 ± .000 ± 0.10 ± ANGLES ± 0.5 THIRD ANGLE PROJECTION	RoHS Compliant			
	TITLE SFP 2 BY 2 CAGE+CONNECTOR_P		W/LIGHT PIPES	
	DFTD Jack DATE 6/09/10'	DRAWING NO. CSFP0-3030-L /PART NO. SFP0-3030-L	SIZE A3	REV 2
	SCALE : 2:1		DO NOT SCALE DRAWING	SHEET 4 OF 4

Данный компонент на территории Российской Федерации

Вы можете приобрести в компании MosChip.

Для оперативного оформления запроса Вам необходимо перейти по данной ссылке:

<http://moschip.ru/get-element>

Вы можете разместить у нас заказ для любого Вашего проекта, будь то серийное производство или разработка единичного прибора.

В нашем ассортименте представлены ведущие мировые производители активных и пассивных электронных компонентов.

Нашей специализацией является поставка электронной компонентной базы двойного назначения, продукции таких производителей как XILINX, Intel (ex.ALTERA), Vicor, Microchip, Texas Instruments, Analog Devices, Mini-Circuits, Amphenol, Glenair.

Сотрудничество с глобальными дистрибьюторами электронных компонентов, предоставляет возможность заказывать и получать с международных складов практически любой перечень компонентов в оптимальные для Вас сроки.

На всех этапах разработки и производства наши партнеры могут получить квалифицированную поддержку опытных инженеров.

Система менеджмента качества компании отвечает требованиям в соответствии с ГОСТ Р ИСО 9001, ГОСТ РВ 0015-002 и ЭС РД 009

Офис по работе с юридическими лицами:

105318, г.Москва, ул.Щербаковская д.3, офис 1107, 1118, ДЦ «Щербаковский»

Телефон: +7 495 668-12-70 (многоканальный)

Факс: +7 495 668-12-70 (доб.304)

E-mail: info@moschip.ru

Skype отдела продаж:

moschip.ru

moschip.ru_4

moschip.ru_6

moschip.ru_9