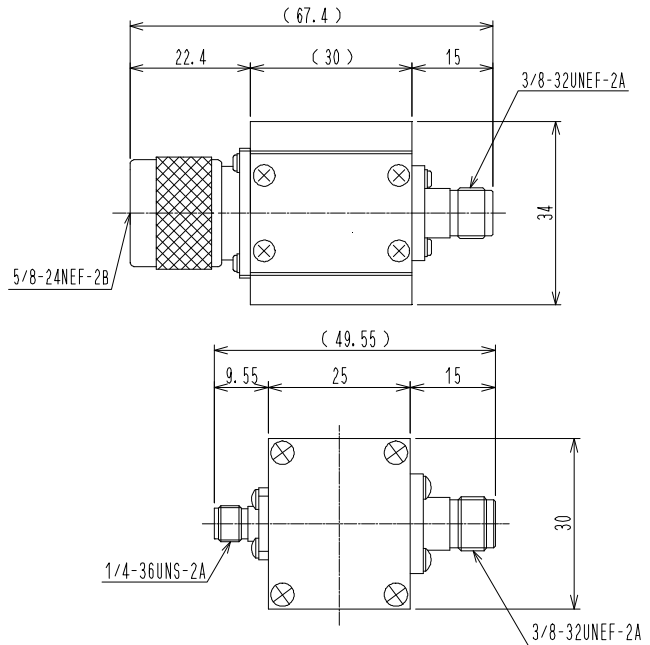
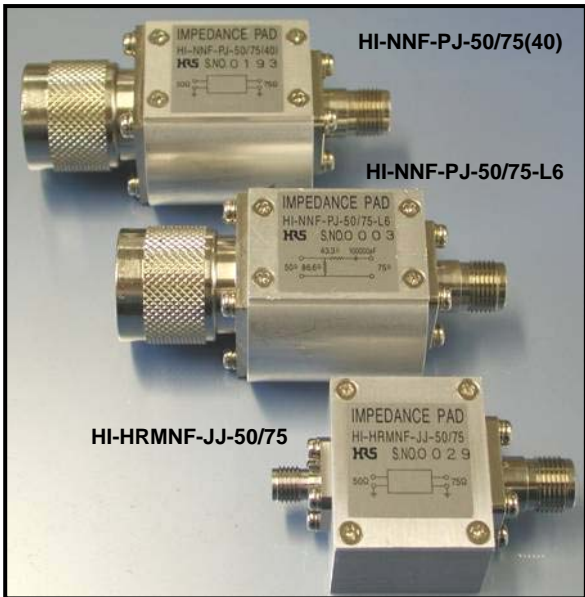


HRS 50 Ω ⇔ 75 Ω Impedance Pad

Specifications herein are subject to change without notice.



◆ Features

1. These 50 Ω ⇔ 75 Ω Impedance Pads are designed for wide frequency range.
2. This product has two types, One is resistor type which is 5.7dB conversion loss, the other type is micro stripline which is low insertion loss.
3. HI-NNF-PJ-50/75-L6 adds the DC block function.

◆ Specifications

Part Number	Frequency (GHz)	V.S.W.R. (Max)	Insertion Loss (dB Max)	Connectors		Remarks
				50 Ω	75 Ω	
HI-NNF-PJ-50/75(40)	0.9-1.5	1.25(0.9-1.5GHz) 1.20(1.0-1.35GHz)	0.4	N-P	NF-J	
HI-NNF-PJ-50/75-L6	0.01-3.0	1.15(0.01-2.5GHz) 1.25(2.5-3.0GHz)	6.0	N-P	NF-J	With DC Block
HI-HRMNF-JJ-50/75	0.95-2.6	1.4	0.4	SMA-J	NF-J	

◆ Applications

Broadcasting equipment, For Measurement

Данный компонент на территории Российской Федерации

Вы можете приобрести в компании MosChip.

Для оперативного оформления запроса Вам необходимо перейти по данной ссылке:

<http://moschip.ru/get-element>

Вы можете разместить у нас заказ для любого Вашего проекта, будь то серийное производство или разработка единичного прибора.

В нашем ассортименте представлены ведущие мировые производители активных и пассивных электронных компонентов.

Нашей специализацией является поставка электронной компонентной базы двойного назначения, продукции таких производителей как XILINX, Intel (ex.ALTERA), Vicor, Microchip, Texas Instruments, Analog Devices, Mini-Circuits, Amphenol, Glenair.

Сотрудничество с глобальными дистрибьюторами электронных компонентов, предоставляет возможность заказывать и получать с международных складов практически любой перечень компонентов в оптимальные для Вас сроки.

На всех этапах разработки и производства наши партнеры могут получить квалифицированную поддержку опытных инженеров.

Система менеджмента качества компании отвечает требованиям в соответствии с ГОСТ Р ИСО 9001, ГОСТ РВ 0015-002 и ЭС РД 009

Офис по работе с юридическими лицами:

105318, г.Москва, ул.Щербаковская д.3, офис 1107, 1118, ДЦ «Щербаковский»

Телефон: +7 495 668-12-70 (многоканальный)

Факс: +7 495 668-12-70 (доб.304)

E-mail: info@moschip.ru

Skype отдела продаж:

moschip.ru

moschip.ru_4

moschip.ru_6

moschip.ru_9