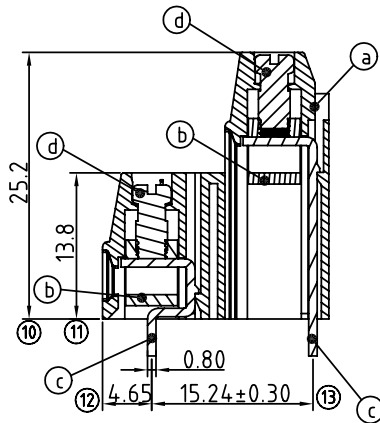
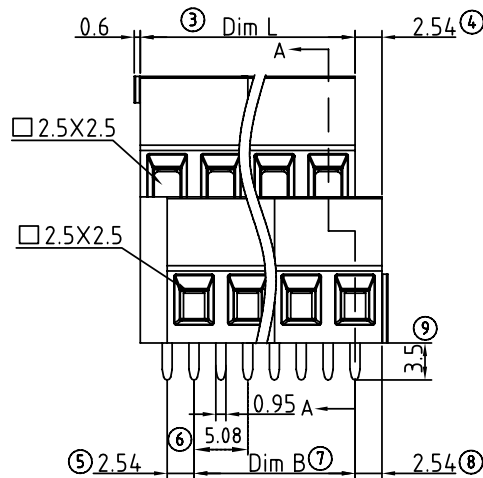


P.C.B LAYOUT



SECTION A-A

N = 1/2 Number of poles.
 Dim.L= N × 5.08
 Dim.B= (N-1) × 5.08

| Poles Dim | 2x2P-2x6P | 2x7P-2x12P | 2x13P-2x18P | 2x19P-2x24P |
|--------------|-----------|------------|-------------|-------------|
| Dim.L | ±0.20 | ±0.30 | ±0.35 | ±0.45 |
| Dim.B | ±0.20 | ±0.25 | ±0.30 | ±0.40 |

| SIGN | DATE | DESCRIPTION | APPROVER |
|------|------|-------------|----------|
| △ | | | |
| | | | |
| | | | |

THIS IS CAD DRAWING, DO NOT REVISE MANUALLY!!!

Material

- Item a Terminal housing :Thermoplastic (UL 94V-0)
- Item b Clamp : Brass , Ni plated
- Item c Wire guard solder pin :Brass ,Tin plated
- Item d Terminal screw: Copper alloy "--"slot type Ni plated

Electrical cULus

- Voltage rating: 300VAC
- Current rating: 20A
- Wire range:
- Solid wire(AWG): 12-22
- Stranded wire(AWG): 12-22
- Torque(Lb-In): 5.0
- Screw: M3.0
- Wire strip length: 6-7mm
- Withstanding Voltage: 1.6KV
- Operating temperature: -40°C to +115°C
- Soldering temperature: 250°C±10°C/5 Sec
- Safety Approval: cULus

YL xx 61 x 1 xxxx G

| | | |
|-----------------------------------|---------------------|---------------------------------------|
| | | RoHS |
| | | Pb<40,000ppm |
| No. of poles end stackable design | 0 Black (RAL9005) | 0000:"@ "Logo (Standard) |
| 04 2x2P CONTACTS | 2 Red (RAL3001/D) | 000A:"ANYTEK"Logo |
| 06 2x3P CONTACTS | 3 Orange(RAL2011/P) | Any special item by customer request, |
| | 4 Yellow(RAL1018/A) | please contact sales department. |
| 48 2x24P CONTACTS | 5 Green(RAL6018/T) | |
| | 6 Blue (RAL5015/A) | |
| | 8 Grey(RAL7035/D) | |

ANYTEK

CUSTOMER COPY

ALL RIGHTS RESERVED. REPRODUCTION OR ISSUE TO THIRD PARTIES IN ANY FORM WHATSOEVER IS NOT PERMITTED WITHOUT WRITTEN AUTHORITY FROM THE PROPRIETOR. PROPERTY OF ANYTEK TECHNOLOGY CO., LTD

| | | | | |
|--------------|---|--------------------|--------------------|------------------------------------|
| TITLE | YL-5.08mm Series "--" Right Solid block | | | |
| PART NO. | YLxx61x1xxxxG | DWG NO. | 8YL0401 | |
| APPROVED | CHECKED | DESIGNED | DRAWN | CUST NO. |
| | | Kind 2009.10.06 | Kind 2009.06.22 | |
| | | | | Tolerance |
| | | | | X. ±0.50 |
| | | | | X.X ±0.30 |
| | | | | X.XX ±0.10 |
| | | | | X* ±1° |
| SHEET: 01/01 | | | | UNIT: mm SCALE: NONE REV.: B |

Данный компонент на территории Российской Федерации

Вы можете приобрести в компании MosChip.

Для оперативного оформления запроса Вам необходимо перейти по данной ссылке:

<http://moschip.ru/get-element>

Вы можете разместить у нас заказ для любого Вашего проекта, будь то серийное производство или разработка единичного прибора.

В нашем ассортименте представлены ведущие мировые производители активных и пассивных электронных компонентов.

Нашей специализацией является поставка электронной компонентной базы двойного назначения, продукции таких производителей как XILINX, Intel (ex.ALTERA), Vicor, Microchip, Texas Instruments, Analog Devices, Mini-Circuits, Amphenol, Glenair.

Сотрудничество с глобальными дистрибьюторами электронных компонентов, предоставляет возможность заказывать и получать с международных складов практически любой перечень компонентов в оптимальные для Вас сроки.

На всех этапах разработки и производства наши партнеры могут получить квалифицированную поддержку опытных инженеров.

Система менеджмента качества компании отвечает требованиям в соответствии с ГОСТ Р ИСО 9001, ГОСТ РВ 0015-002 и ЭС РД 009

Офис по работе с юридическими лицами:

105318, г.Москва, ул.Щербаковская д.3, офис 1107, 1118, ДЦ «Щербаковский»

Телефон: +7 495 668-12-70 (многоканальный)

Факс: +7 495 668-12-70 (доб.304)

E-mail: info@moschip.ru

Skype отдела продаж:

moschip.ru

moschip.ru_4

moschip.ru_6

moschip.ru_9