

Fuseholder Open Design, 5 x 20 / 6.3 x 32 mm, SMD, VDE: 500 VAC, UL/CSA: 600 VAC/DC, Cover, IEC 60355-1



500 VAC · 4 W / 10 A (VDE) · 600 VAC/DC · 16 A (UL/CSA)



Description

- Fuseholder for 500 VAC applications
- Meets the new requirements of IEC 60335-1 Ed. 4.0 for appliances in unattended use (clause 30.2.3). This includes the enhanced requirements of glow wire tests acc. to IEC 60695-2-12 and -13. Order number: 0031.8242 / 0031.8242.F1
- Fuse block accepts 5x20 or 6.3x32 fuse-links

Standards

- IEC 60127-6
- UL 4248-1 / UL 512
- CSA C22.2 no. 39

Approvals

- VDE Certificate Number: 40008993 (250V) + 40018378 (500V)
- UL File Number: E39328

Applications

- Equipment with three-phase supply (400 VAC)
- Industrial electronic

References

[Packaging Details](#)

Weblinks

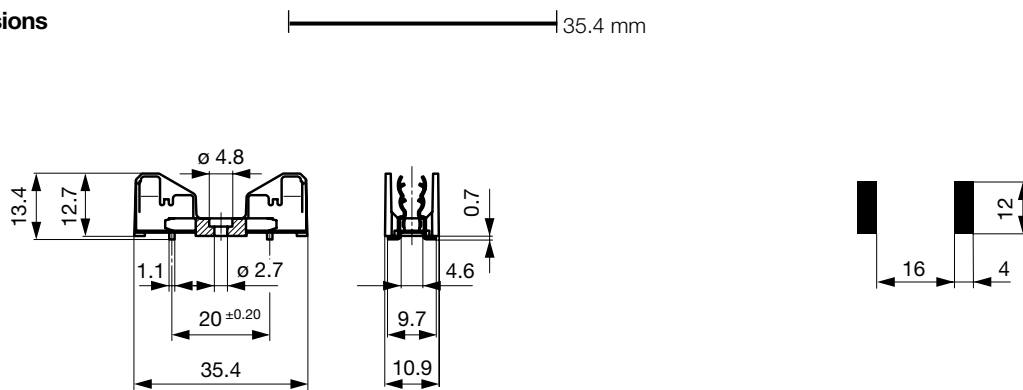
[pdf-datasheet](#), [html-datasheet](#), [General Product Information](#), [Approvals](#), [CE declaration of conformity](#), [RoHS](#), [CHINA-RoHS](#), [e-Shop](#), [SCHURTER-Stock-Check](#), [Distributor-Stock-Check](#), [Accessories](#), [Detailed request for product](#)

Technical Data

| | |
|------------------------------|---|
| Fuse-Link | 5 x 20 or 6.3 x 32 mm |
| Mounting | PCB |
| Mounting | Screw or Rivet |
| Terminal | Solder SMT |
| Rated Voltage | 500 VAC (VDE), 600 VAC/DC (UL/CSA) |
| Rated Current | 10 A (VDE), 16 A (UL/CSA) |
| Rated Power Acceptance IEC | 4 W / 10 A @ Ta 23 °C Admissible power acceptance at higher ambient temperature see derating curves |
| Degree of Protection | IP 00 / IP 20 |
| Protection Class | Suitable for appliances with protection class I or II acc. to IEC 61140 |
| Admissible Ambient Air Temp. | -40 °C to 85 °C |
| Climatic Category | 40/085/21 acc. to IEC 60068-1 |
| Material: Socket | Thermoplastic, black, UL 94V-0 |
| Material: Cover | Thermoplastic black UL 94V-0 |
| Material: Terminals | Tin-Plated Copper Alloy |
| Unit Weight (Socket/Cap) | 3.7 g |
| Storage Conditions | 0 °C to 60 °C, max. 70% r.h. |
| Product Marking |  Type, Dielectric strength, Power Acc./Current Rating, Approvals |

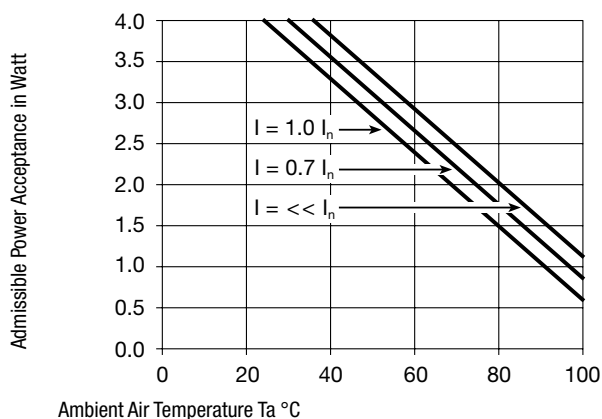
| | |
|------------------------------|--|
| Soldering Methods | Reflow (see variants) |
| Solderability | 245 °C / 2 sec acc. to IEC 60068-2-58, Test Td |
| Resistance to Soldering Heat | 260 °C / 10 sec acc. to IPC/JEDEC J-STD-020D |
| Contact Resistance | < 5 mΩ at 20 mV |
| Dielectric Strength | > 3 kV (50 Hz; 1 min) |
| Impulse Withstand Voltage | > 4 kV between L-N |
| Insulation Resistance | > 10 MΩ between L-N (500 VDC; 1 min) |
| Overvoltage Category | I - III acc. to IEC 60664-1 |
| Pollution Degree | 2 acc. to IEC 60664-1 |
| Resistance to Vibration | acc. to IEC 60068-2-6, test Fc |

Dimensions



Solder pads

Derating Curves



Variants

| Holder | Material | Reflow Condition | Remark | Order Number |
|--------|-----------------------|---|-------------------|--------------|
| • | Thermoplastic | acc. to JEDEC J-STD-020C, Tp=240 +0/-5 °C, tp = 20-40 s | - | 0031.8241 |
| • | Spec. Thermoplastic 2 | acc. to JEDEC J-STD-020C, Tp=260 +0/-5 °C, tp = 20-40 s | Approvals pending | 0031.8242 |

Spec. thermoplastic meets the new requirements of IEC 60335-1 Ed. 4.0 for appliances in unattended use (clause 30.2.3). This standard includes the enhanced requirements of glow wire tests acc. to IEC 60695-2-12 and -13.

Packaging Unit xxxx.xxxx.F1 Bar Packaging (20x50 pcs.)

Accessories

Description



Cover for OGD, OGD-SMD
Cover for Holder OGD, OGD-SMD

Данный компонент на территории Российской Федерации

Вы можете приобрести в компании MosChip.

Для оперативного оформления запроса Вам необходимо перейти по данной ссылке:

<http://moschip.ru/get-element>

Вы можете разместить у нас заказ для любого Вашего проекта, будь то серийное производство или разработка единичного прибора.

В нашем ассортименте представлены ведущие мировые производители активных и пассивных электронных компонентов.

Нашей специализацией является поставка электронной компонентной базы двойного назначения, продукции таких производителей как XILINX, Intel (ex.ALTERA), Vicor, Microchip, Texas Instruments, Analog Devices, Mini-Circuits, Amphenol, Glenair.

Сотрудничество с глобальными дистрибьюторами электронных компонентов, предоставляет возможность заказывать и получать с международных складов практически любой перечень компонентов в оптимальные для Вас сроки.

На всех этапах разработки и производства наши партнеры могут получить квалифицированную поддержку опытных инженеров.

Система менеджмента качества компании отвечает требованиям в соответствии с ГОСТ Р ИСО 9001, ГОСТ РВ 0015-002 и ЭС РД 009

Офис по работе с юридическими лицами:

105318, г.Москва, ул.Щербаковская д.3, офис 1107, 1118, ДЦ «Щербаковский»

Телефон: +7 495 668-12-70 (многоканальный)

Факс: +7 495 668-12-70 (доб.304)

E-mail: info@moschip.ru

Skype отдела продаж:

moschip.ru

moschip.ru_4

moschip.ru_6

moschip.ru_9