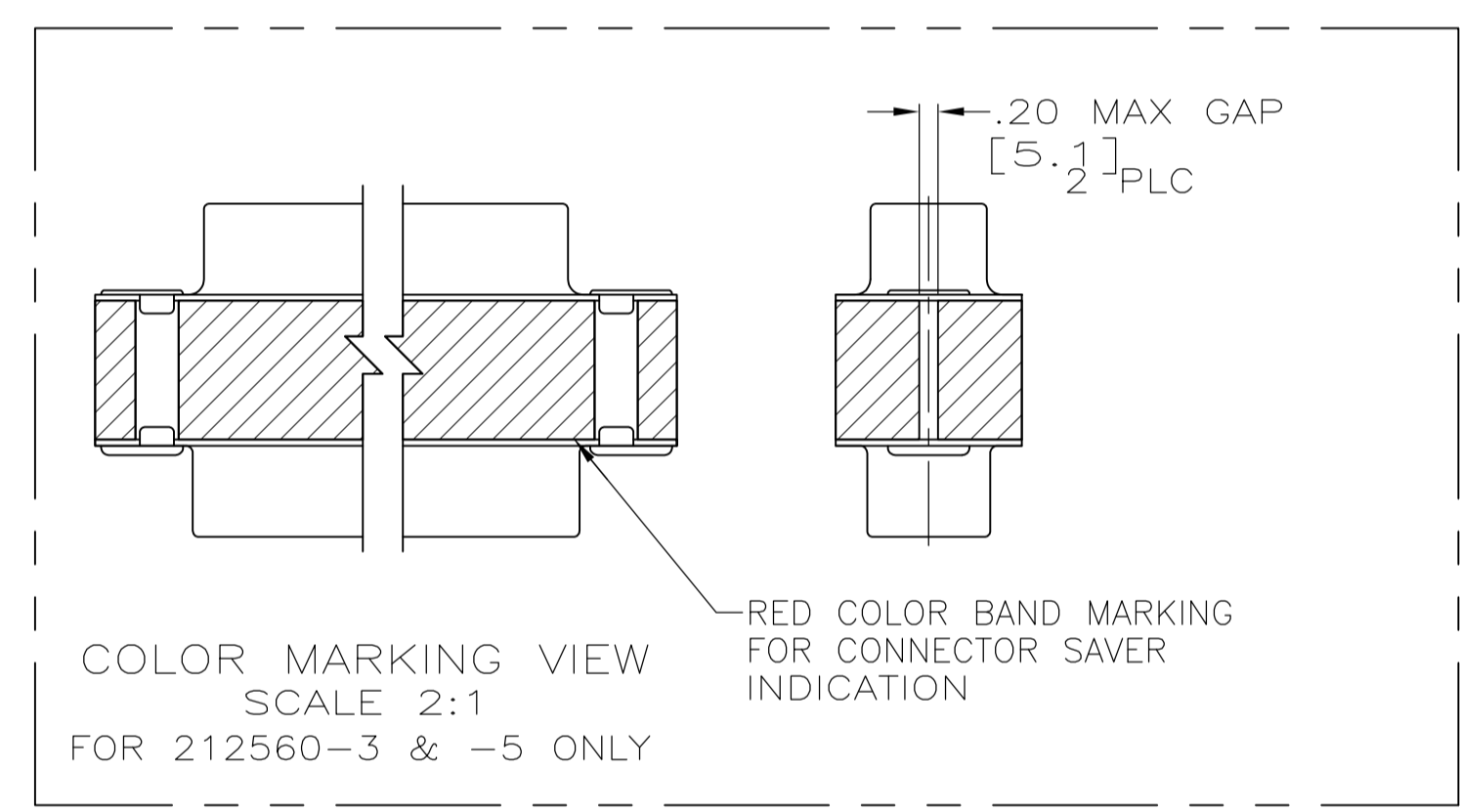
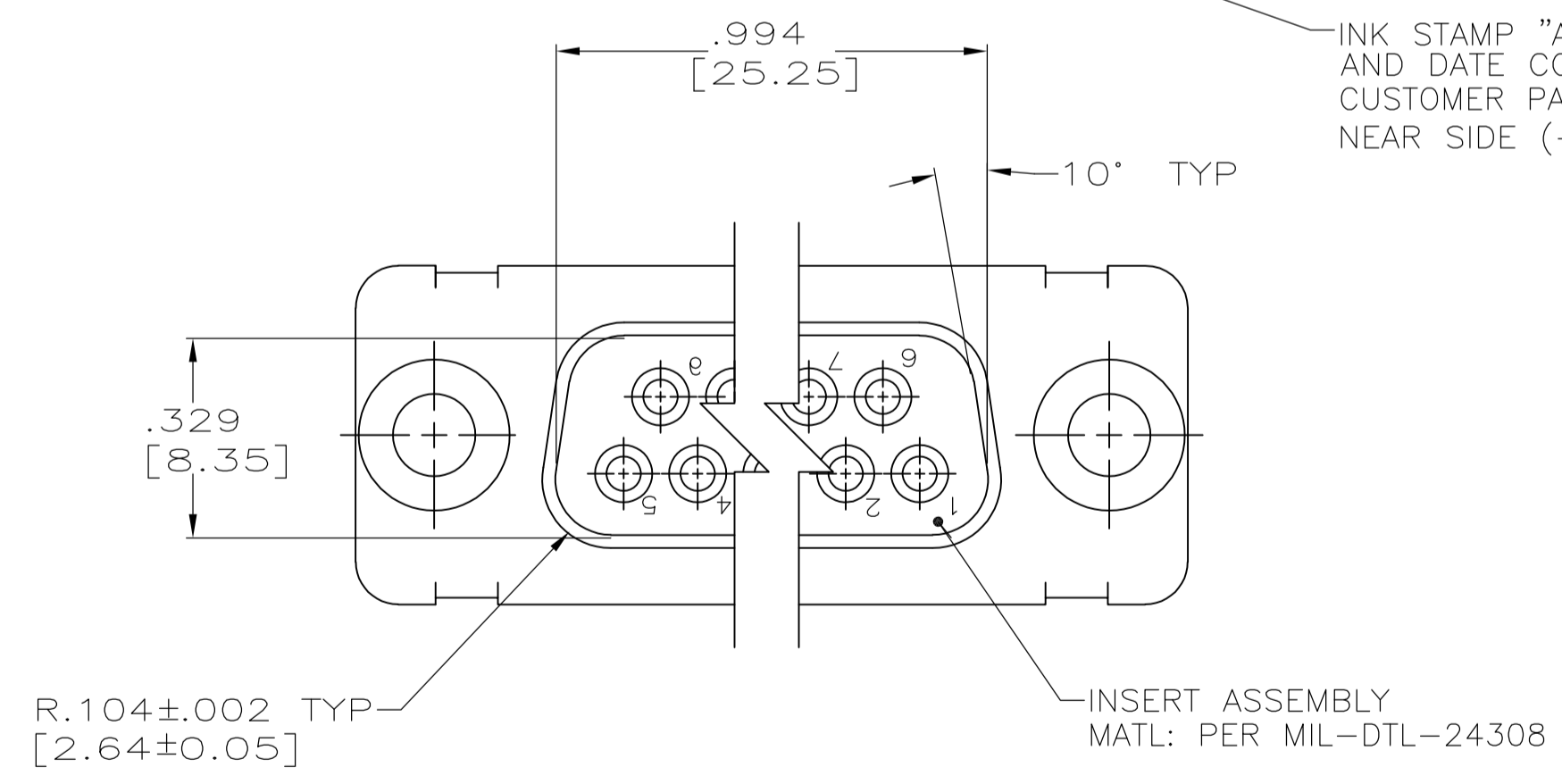
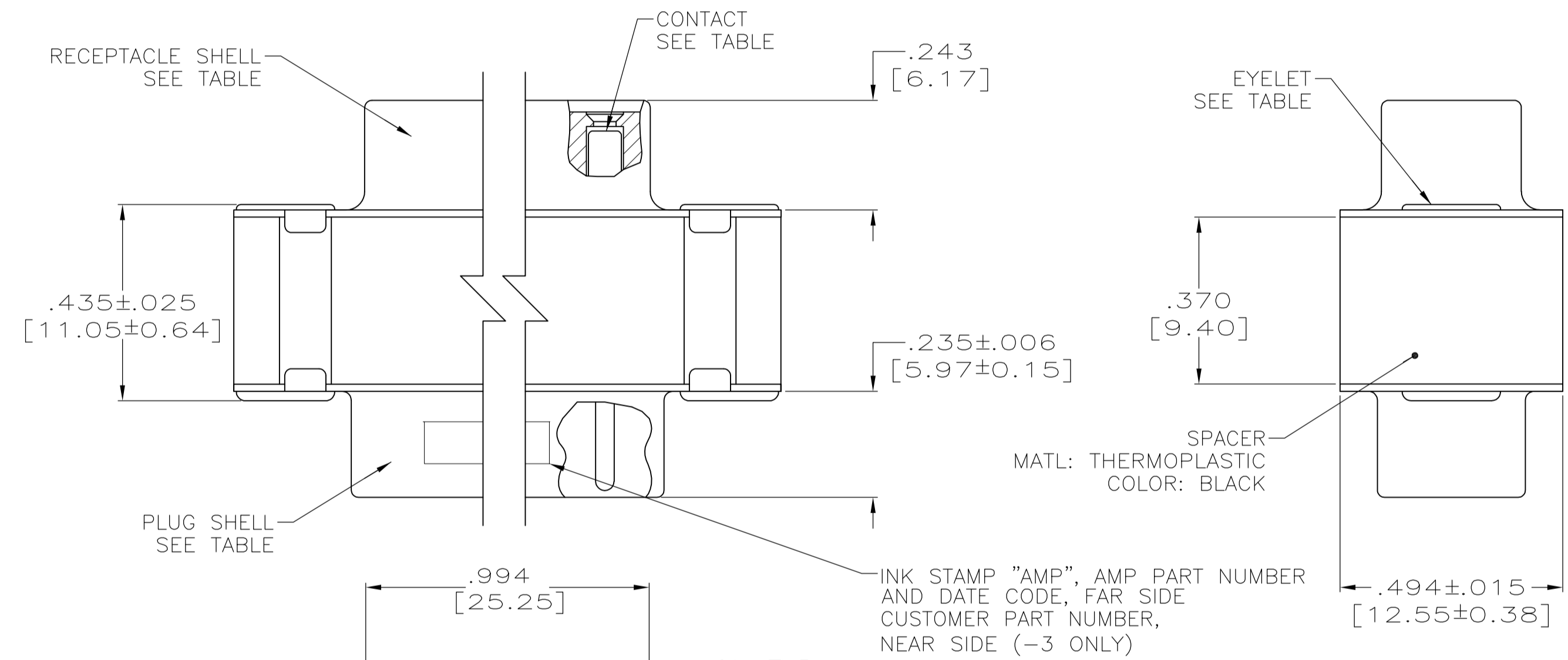
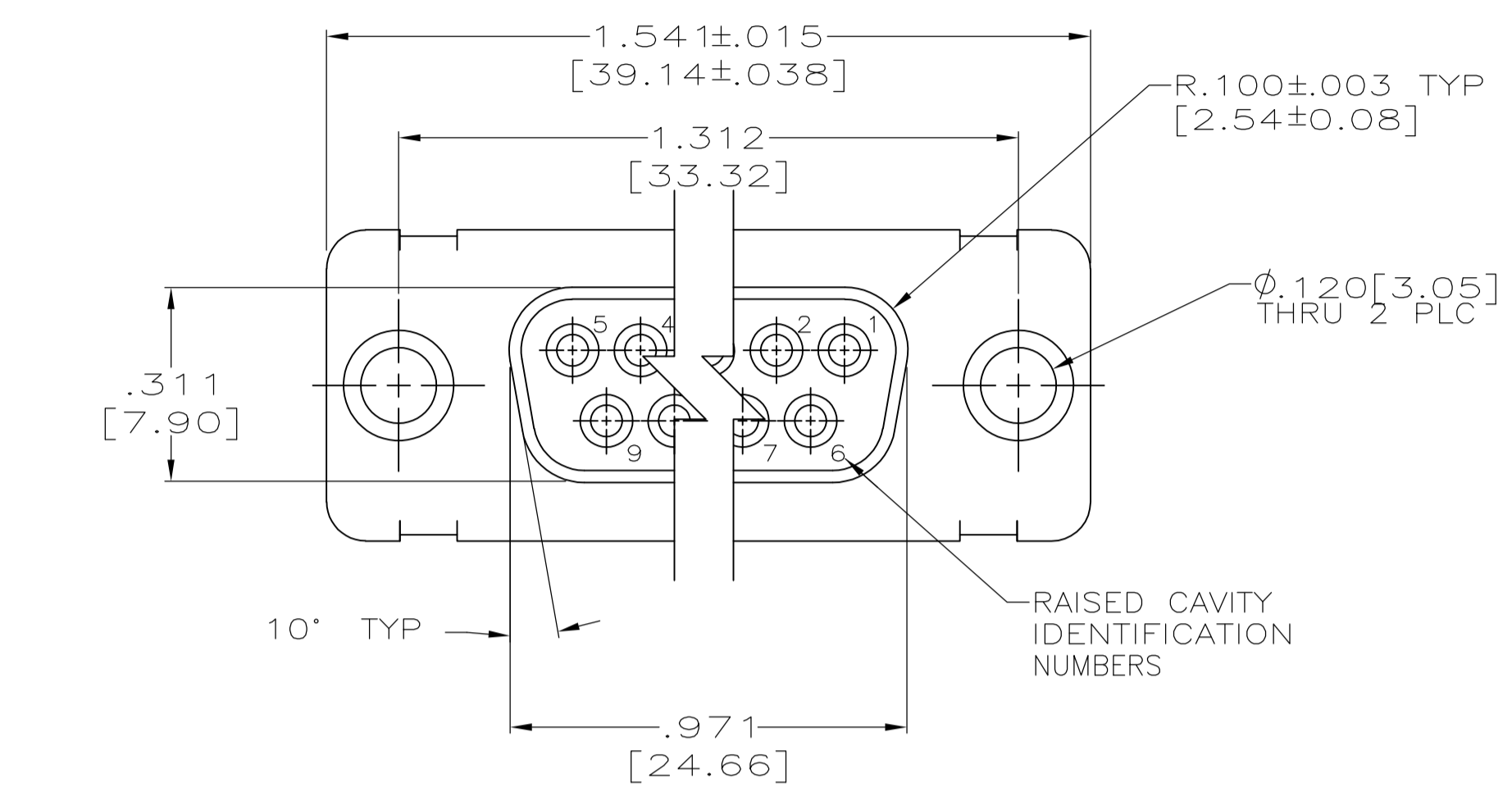


REVISIONS					
P	LTR	DESCRIPTION	DATE	DMN	APVD
S	REV PER ECO	17-000132	5-5-17	CT	DM



- CONTACTS INCLUDED IN ASSEMBLY.
- MATL: STEEL, PER ASTM-A-109.
- FINISH: CADMIUM PER QQ-P-416.
- CONTACT
- BODY MATL: BERYLLIUM COPPER PER ASTM-B-197. BODY FINISH: PLATED GOLD, .000050 MIN THK PER MIL-G-45204 OVER NICKEL, .000050 MIN THK PER QQ-N-290.
- HOOD MATL: STAINLESS STEEL PER ASTM-A-167. HOOD FINISH: PASSIVATED PER ASTM-A-380.
- FINISH: PLATED ZINC .00020 MIN THK PER ASTM-B-633. YELLOW CHROMATE FINISH.
- MATL: BRASS PER ASTM-B-36.
- FINISH: PLATED GOLD, .000050 MIN THK PER MIL-G-45204 OVER COPPER, .000100 MIN THK PER MIL-C-14550.
- CONTACT
- BODY MATL: BERYLLIUM COPPER PER ASTM-B-197. BODY AND HOOD FINISH: PLATED GOLD, .000050 MIN THK PER MIL-G-45204 OVER COPPER, .000100 MIN THK PER MIL-C-14550.
- HOOD MATL: BRASS PER ASTM-B-36
- FINISH: PLATED ZINC PER ASTM-B-633 .000200 MIN THK WITH SUPPLEMENTARY CHROMATE (Cr2+).

EYELET	SHELLS	CONTACT	CUSTOMER P/N	PART NO.
$\triangle 6$ $\triangle 9$	$\triangle 9$ $\triangle 9$	$\triangle 4$	-	5-212560-1
$\triangle 6$ $\triangle 7$	$\triangle 7$ $\triangle 6$	$\triangle 8$	PT2-111-8	1-212560-2
$\triangle 6$ $\triangle 7$	$\triangle 7$ $\triangle 6$	$\triangle 4$	4U884 SOCN R10002677-0102	212560-5
$\triangle 6$ $\triangle 7$	$\triangle 7$ $\triangle 6$	$\triangle 4$	(1J02-102)	212560-3
$\triangle 6$ $\triangle 7$	$\triangle 7$ $\triangle 6$	$\triangle 8$	-	212560-2
$\triangle 6$ $\triangle 7$	$\triangle 7$ $\triangle 6$	$\triangle 4$	-	212560-1
$\triangle 6$ $\triangle 7$	$\triangle 7$ $\triangle 6$	$\triangle 4$	-	212560-1

OBSOLETE

THIS DRAWING IS A CONTROLLED DOCUMENT.		DIN T. THOMPSON 11-07-94		TE Connectivity	
DIMENSIONS: INCHES		CHK D. MANTIONE 11-07-94		NAME CONNECTOR SAVER, AMPLIMITE 15 POSITION, SIZE 2, SERIES 109	
TOLERANCES UNLESS OTHERWISE SPECIFIED:		APVD D. MANTIONE 11-07-94		RESTRICTED TO	
0 PLC ± -		PRODUCT SPEC		SIZE	
1 PLC ± -		APPLICATION SPEC		CAGE CODE	
2 PLC ± -		WEIGHT 0		DRAWING NO	
3 PLC ± .005 [0.13]		A1 00779		DRAWING NO	
4 PLC ± -		CUSTOMER DRAWING		SCALE 4:1	
ANGLES ± -		SHEET 1 of 1		REV S	

Данный компонент на территории Российской Федерации

Вы можете приобрести в компании MosChip.

Для оперативного оформления запроса Вам необходимо перейти по данной ссылке:

<http://moschip.ru/get-element>

Вы можете разместить у нас заказ для любого Вашего проекта, будь то серийное производство или разработка единичного прибора.

В нашем ассортименте представлены ведущие мировые производители активных и пассивных электронных компонентов.

Нашей специализацией является поставка электронной компонентной базы двойного назначения, продукции таких производителей как XILINX, Intel (ex.ALTERA), Vicor, Microchip, Texas Instruments, Analog Devices, Mini-Circuits, Amphenol, Glenair.

Сотрудничество с глобальными дистрибьюторами электронных компонентов, предоставляет возможность заказывать и получать с международных складов практически любой перечень компонентов в оптимальные для Вас сроки.

На всех этапах разработки и производства наши партнеры могут получить квалифицированную поддержку опытных инженеров.

Система менеджмента качества компании отвечает требованиям в соответствии с ГОСТ Р ИСО 9001, ГОСТ РВ 0015-002 и ЭС РД 009

Офис по работе с юридическими лицами:

105318, г.Москва, ул.Щербаковская д.3, офис 1107, 1118, ДЦ «Щербаковский»

Телефон: +7 495 668-12-70 (многоканальный)

Факс: +7 495 668-12-70 (доб.304)

E-mail: info@moschip.ru

Skype отдела продаж:

moschip.ru

moschip.ru_4

moschip.ru_6

moschip.ru_9