

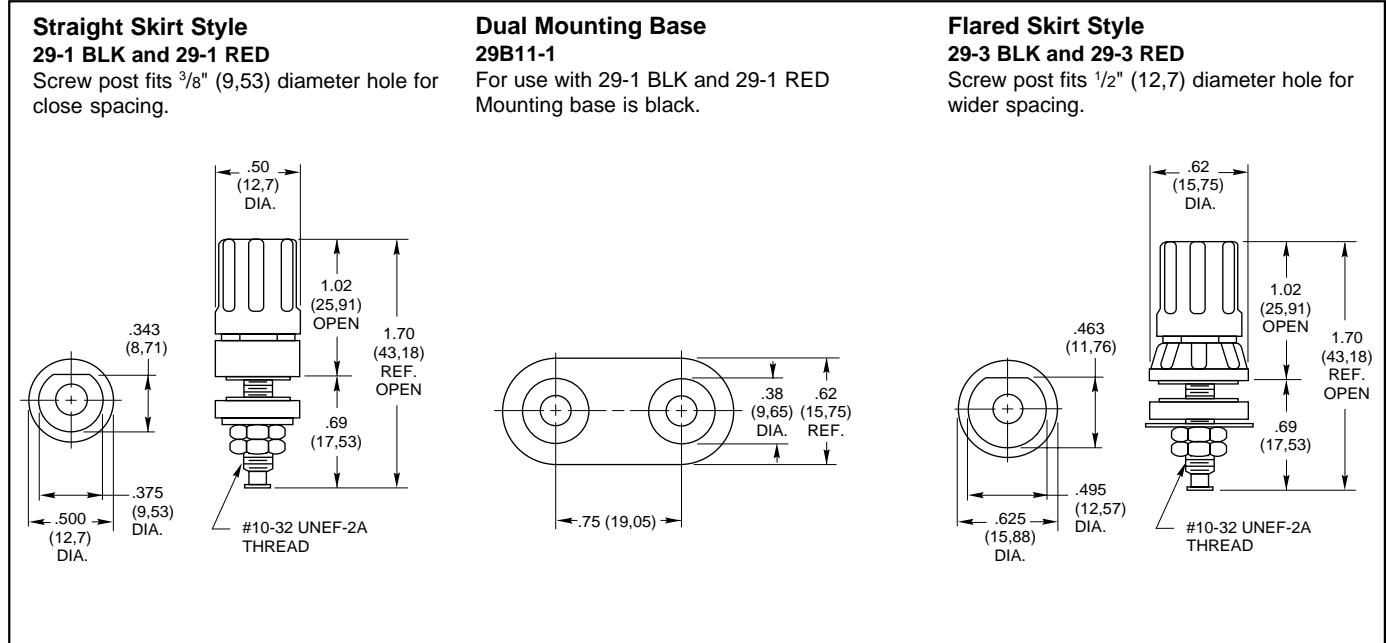
## SERIES 29

### FEATURES

- Flush Hole to Prevent Crimping
- Space-Saving  $\frac{3}{8}$ " Diameter or Decorative Flared Skirt
- Dual Mounting Base Accessory



### DIMENSIONS In Inches (and millimeters)



Termination Hardware

### SPECIFICATIONS

#### Rating Criteria

**Rating:** At 120 Vdc, 15 Amps continuously, with a maximum temperature rise of 20°C.

**Insulation Resistance:** Between stud and mounting panel

- For 29-1 styles 120,000 megohms
- For 29-3 styles 200,000 megohms

**Voltage Breakdown:** Between studs and mounting panel

- For 29-1 styles 1500 Vac
- For 29-3 styles 3000 Vac

#### Materials and Finishes

**Metal Parts:** Nickel-plated brass

**Insulating Materials:** Thermoset plastic per MIL-M-14, Type CFG

#### Additional Characteristics

**Insulating Washers:** Non-turn "D" style

**Solder Stud:** Integral; 2 hex nuts for solder lug connections

**Heads:** Captive

**Cross Hole:** Flush to stud extension to eliminate cutting or crimping wires

**Panel Thickness:** Up to  $\frac{3}{16}$ " (4,76)

### ORDERING INFORMATION

Order using part numbers shown in dimensions.

**Available from your local Grayhill Distributor.**

For prices and discounts, contact a local Sales Office, an authorized local Distributor or Grayhill.

## Данный компонент на территории Российской Федерации

### Вы можете приобрести в компании MosChip.

Для оперативного оформления запроса Вам необходимо перейти по данной ссылке:

<http://moschip.ru/get-element>

Вы можете разместить у нас заказ для любого Вашего проекта, будь то серийное производство или разработка единичного прибора.

В нашем ассортименте представлены ведущие мировые производители активных и пассивных электронных компонентов.

Нашей специализацией является поставка электронной компонентной базы двойного назначения, продукции таких производителей как XILINX, Intel (ex.ALTERA), Vicor, Microchip, Texas Instruments, Analog Devices, Mini-Circuits, Amphenol, Glenair.

Сотрудничество с глобальными дистрибьюторами электронных компонентов, предоставляет возможность заказывать и получать с международных складов практически любой перечень компонентов в оптимальные для Вас сроки.

На всех этапах разработки и производства наши партнеры могут получить квалифицированную поддержку опытных инженеров.

Система менеджмента качества компании отвечает требованиям в соответствии с ГОСТ Р ИСО 9001, ГОСТ РВ 0015-002 и ЭС РД 009

### Офис по работе с юридическими лицами:

105318, г.Москва, ул.Щербаковская д.3, офис 1107, 1118, ДЦ «Щербаковский»

Телефон: +7 495 668-12-70 (многоканальный)

Факс: +7 495 668-12-70 (доб.304)

E-mail: [info@moschip.ru](mailto:info@moschip.ru)

Skype отдела продаж:

moschip.ru

moschip.ru\_4

moschip.ru\_6

moschip.ru\_9