

THIS DRAWING IS UNPUBLISHED. RELEASED FOR PUBLICATION
 © COPYRIGHT BY TYCO ELECTRONICS CORPORATION. ALL RIGHTS RESERVED.

LOC		DIST		REVISIONS			
AD	00	P	LTR	DESCRIPTION	DATE	DWN	APVD
		A		ECO-06-001097	17JUL06	BSV	MS

SPECIFICATIONS:

MATERIAL:
 BASE-PPS UL94V-0, BLACK.
 COVER-PPS UL94V-0, BLACK.
 ACTUATOR-PA6T UL94V-0, 30% GF, RED.
 FIXED CONTACT/TERMINAL-COPPER ALLOY, PLATE-GOLD/NICKEL.
 MOVING CONTACT-COPPER ALLOY, PLATE-GOLD/NICKEL.
 BALL-STAINLESS STEEL.
 BALL SUPPORT PLATE-COPPER ALLOY.
 DETENT SPRING-STAINLESS STEEL.

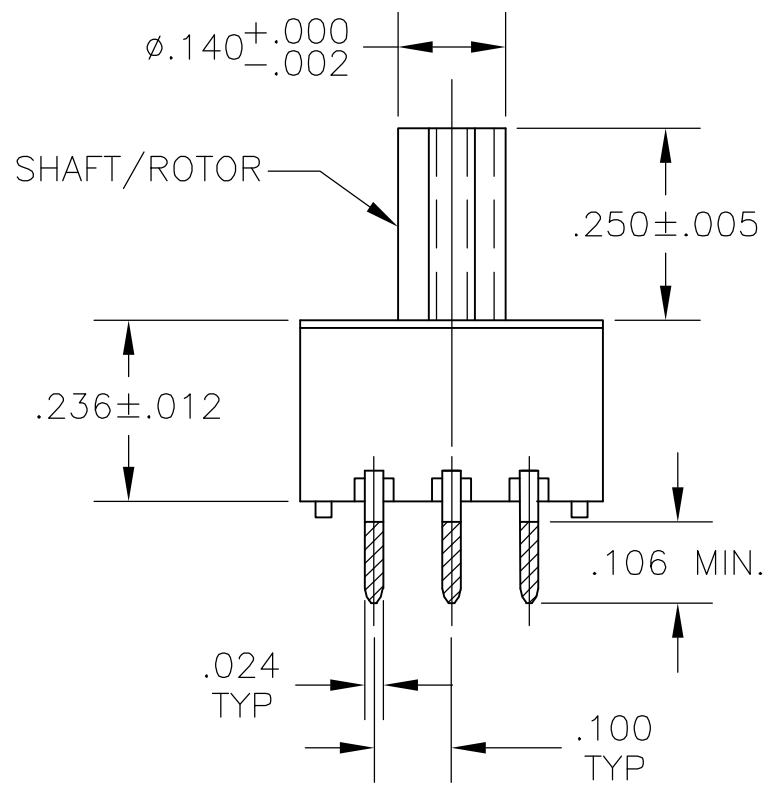
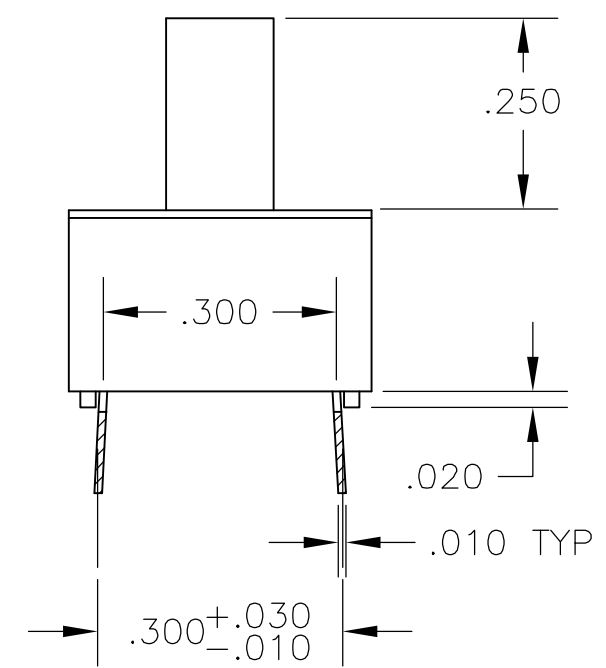
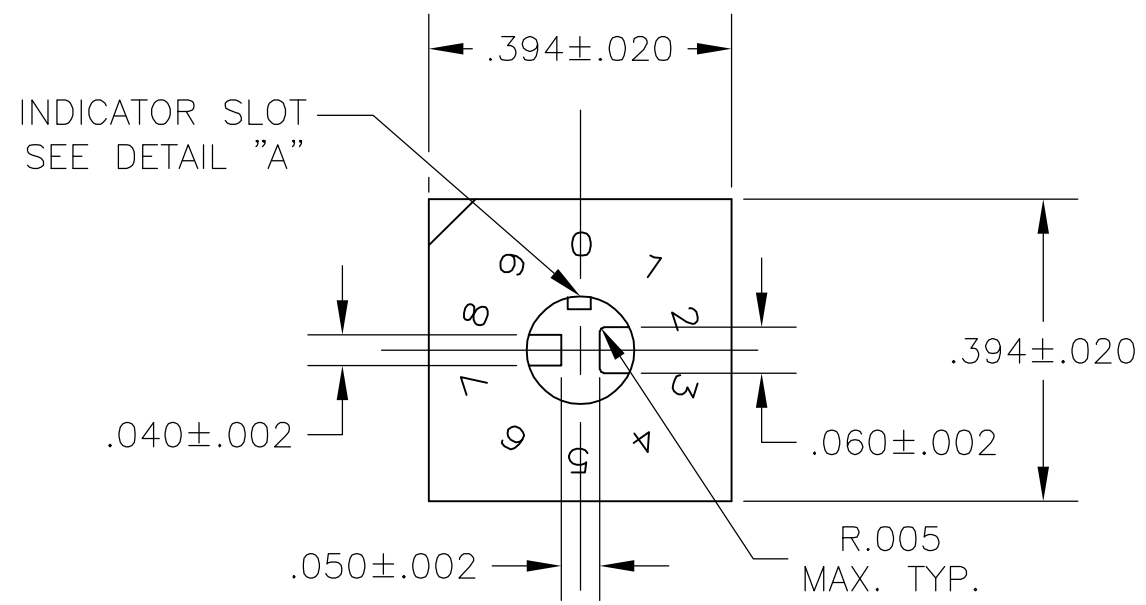
ELECTRICAL:
 CONTACT RATING SWITCHING-0.4 VA @ 20V DC.
 INITIAL CONTACT RESISTANCE-50 MILLIOHMS MAX.
 INSULATION RESISTANCE-100 MEGOHMS MIN. @ 100V DC.
 DIELECTRIC STRENGTH-300V AC RMS @ SEA LEVEL.
 LIFE-10,000 ROTATIONS.

MECHANICAL:
 OPERATING FORCE-6 OZ -IN.(NOMINAL)

ENVIRONMENTAL:
 OPERATING TEMPERATURE: -30 TO +85 DEGREES C.
 STORAGE TEMPERATURE: -45 TO +100 DEGREES C.
 CLEANING-AQUEOUS OR SOLVENT.
 SOLDER HEAT RESISTANCE-265 DEGREES C±3 DEGREES C WITHIN 8 SECONDS±2 SECONDS
 SOLDERABILITY- PER JIS-C-0050 & JIS-C-00053

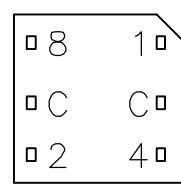
NOTES:

1. ALL MATERIALS AND FINISHES SHALL COMPLY WITH EU DIRECTIVE 2002/95/EC OF 27JAN2003 (ROHS)
2. SPECIAL ONE PIECE PLAIN SHAFT WITH INDICATOR SLOT .015X.015 AS SHOWN IN DETAIL "A".
3. COMMON TERMINALS ARE CONNECTED INTERNALLY.
4. SHAFT IS STANDARD RED COLOR AND INDICATOR SLOT IS WHITE COLOR.



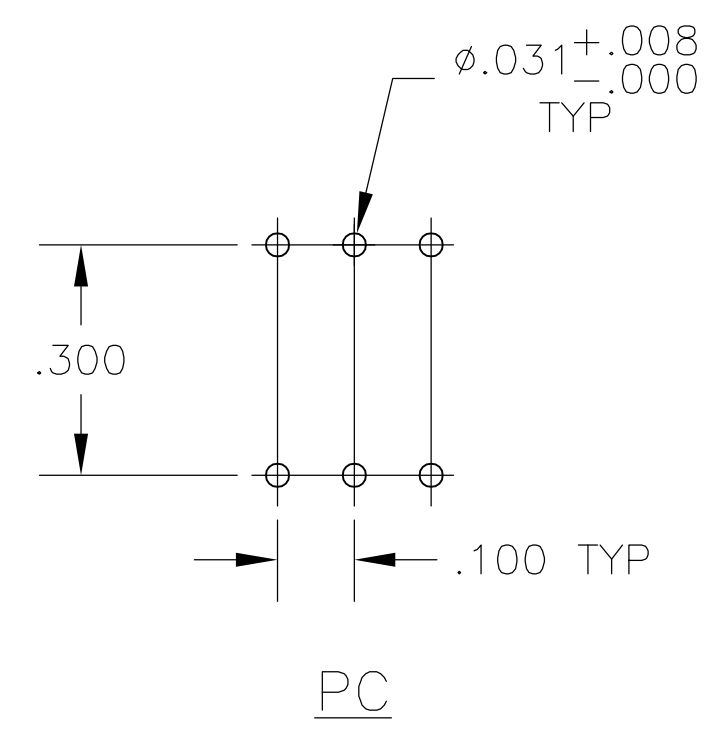
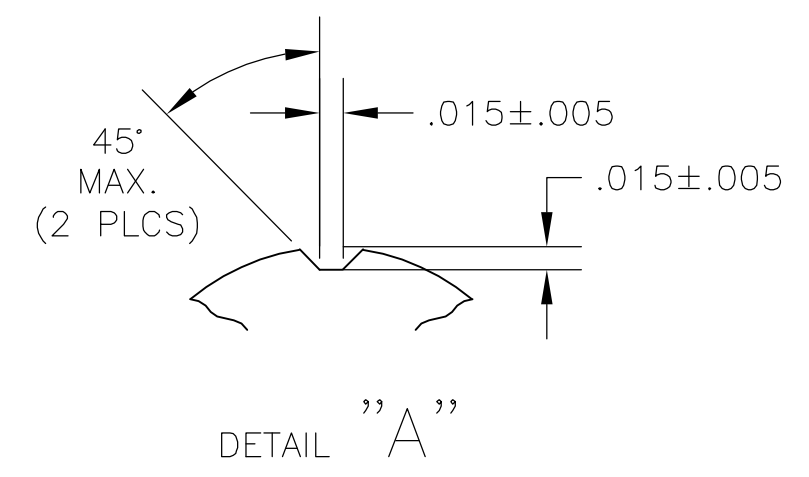
DRM
PC MOUNT

TERMINAL IDENTIFICATION FOR DR SERIES ONLY
(VIEWED FROM BOTTOM OF SWITCH)



10-POSITION, BCD SEE NOTE 2

POS	0	1	2	3	4	5	6	7	8	9
C	X	X	X	X	X	X	X	X	X	X
1		X		X		X		X		X
2			X	X			X	X		
4					X	X	X	X		
8									X	X



THIS DRAWING IS A CONTROLLED DOCUMENT.		DWN	BSV	20JUN05	Tyco Electronics Corporation Harrisburg, Pa 17105-3608			
DIMENSIONS: INCHES		CHK	MSS	APVD				NAME
TOLERANCES UNLESS OTHERWISE SPECIFIED:		PRODUCT SPEC			ROTARY DIP SWITCH DRM10 SPECIAL			
0 PLC ± -		APPLICATION SPEC			SIZE	CAGE CODE	DRAWING NO	RESTRICTED TO
1 PLC ± -		WEIGHT			A2	00779	C=1825473	-
2 PLC ± -		CUSTOMER DRAWING			SCALE	SHEET	OF	REV
3 PLC ± .010					4:1	1	1	A
4 PLC ± -								
ANGLES ± 1°								
MATERIAL SEE SPECIFICATIONS								
FINISH SEE SPECIFICATIONS								

1825473

Данный компонент на территории Российской Федерации

Вы можете приобрести в компании MosChip.

Для оперативного оформления запроса Вам необходимо перейти по данной ссылке:

<http://moschip.ru/get-element>

Вы можете разместить у нас заказ для любого Вашего проекта, будь то серийное производство или разработка единичного прибора.

В нашем ассортименте представлены ведущие мировые производители активных и пассивных электронных компонентов.

Нашей специализацией является поставка электронной компонентной базы двойного назначения, продукции таких производителей как XILINX, Intel (ex.ALTERA), Vicor, Microchip, Texas Instruments, Analog Devices, Mini-Circuits, Amphenol, Glenair.

Сотрудничество с глобальными дистрибьюторами электронных компонентов, предоставляет возможность заказывать и получать с международных складов практически любой перечень компонентов в оптимальные для Вас сроки.

На всех этапах разработки и производства наши партнеры могут получить квалифицированную поддержку опытных инженеров.

Система менеджмента качества компании отвечает требованиям в соответствии с ГОСТ Р ИСО 9001, ГОСТ РВ 0015-002 и ЭС РД 009

Офис по работе с юридическими лицами:

105318, г.Москва, ул.Щербаковская д.3, офис 1107, 1118, ДЦ «Щербаковский»

Телефон: +7 495 668-12-70 (многоканальный)

Факс: +7 495 668-12-70 (доб.304)

E-mail: info@moschip.ru

Skype отдела продаж:

moschip.ru

moschip.ru_4

moschip.ru_6

moschip.ru_9