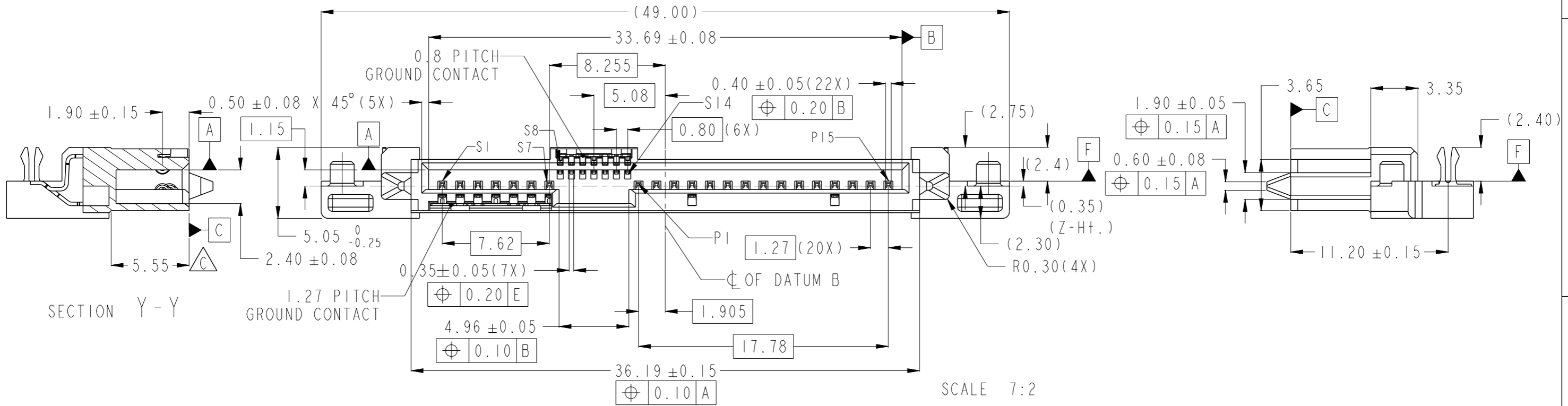
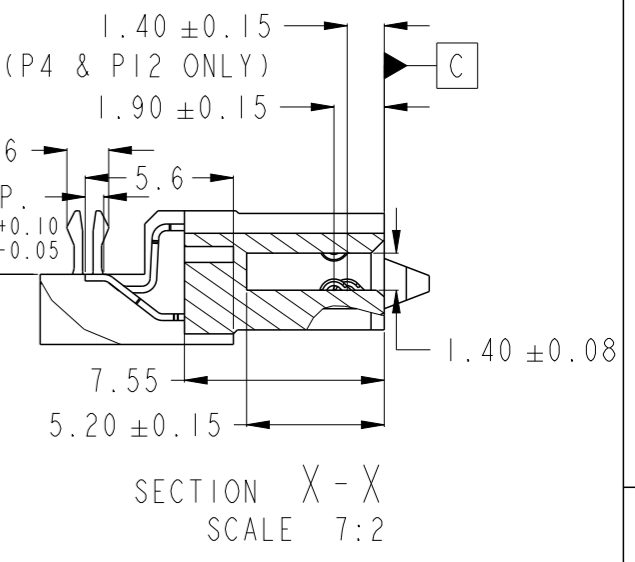
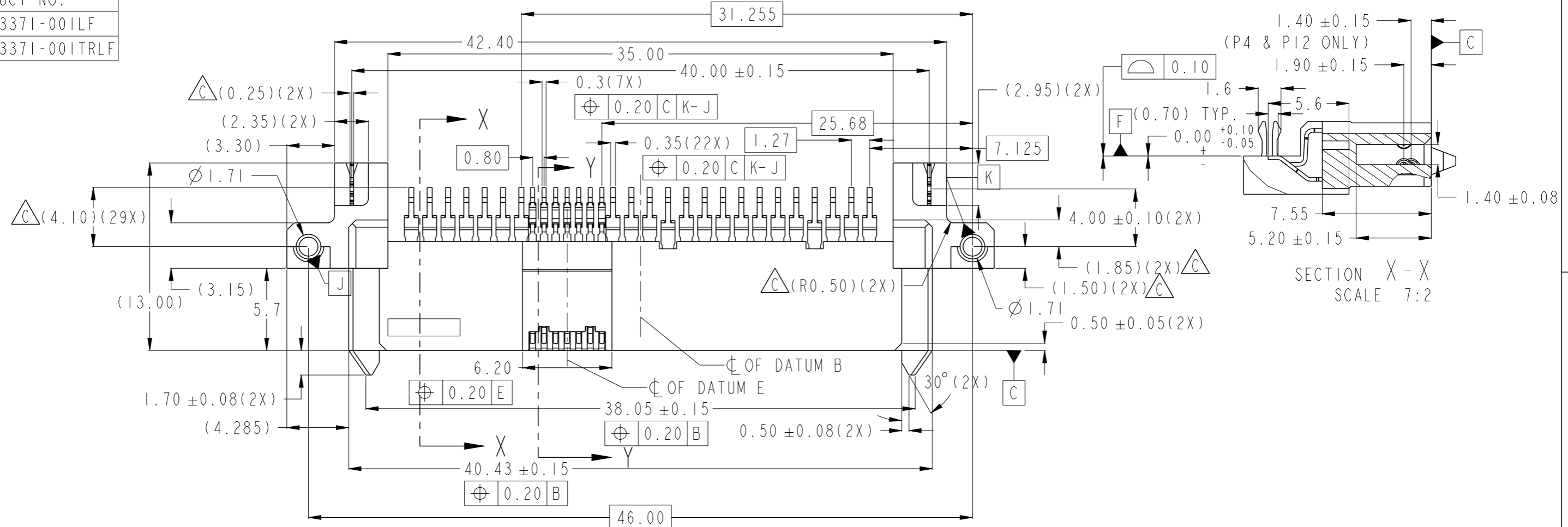


PRODUCT NO.  
10123371-001LF  
10123371-001TRLF

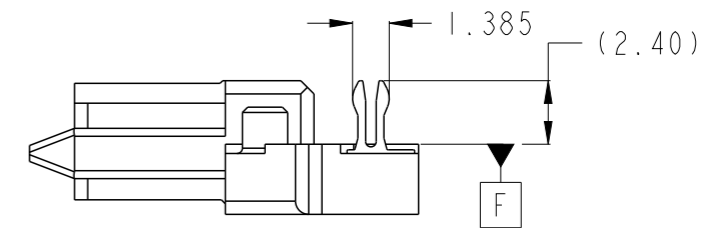
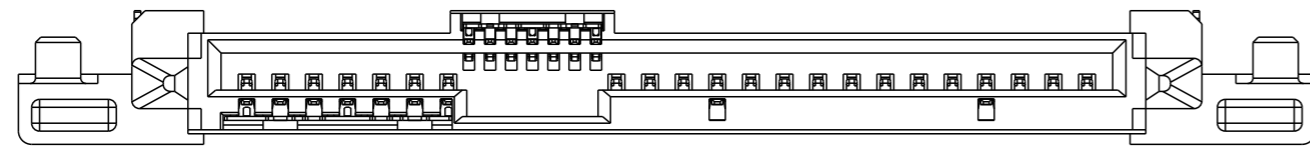
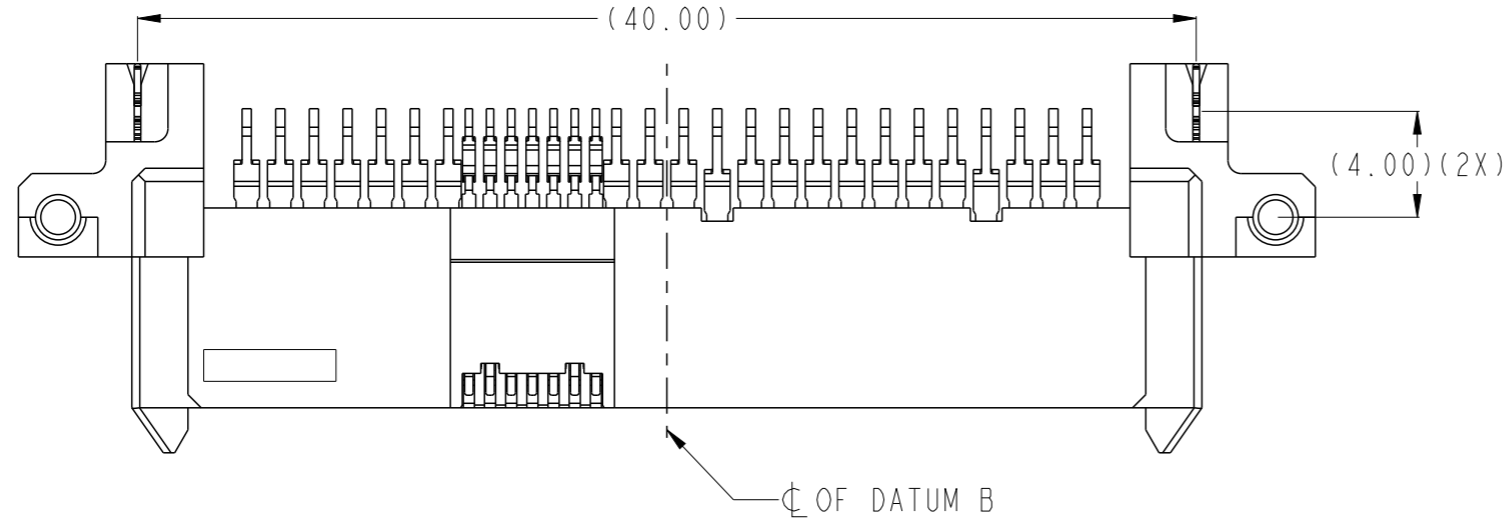


Amphenol FCI

© 2016 AFCI

spec ref	-	dr	Jeffrey Lim	2014/12/17	projection	MM	size	A3	scale	7:2							
tolerance std	TOLERANCES UNLESS OTHERWISE SPECIFIED	eng	Jeffrey Lim	2018/07/31			ecn no	ELX-S-30826-1	rel level	Released							
surface	<table border="1"> <tr> <td>linear</td> <td>0.X</td> <td>±</td> </tr> <tr> <td></td> <td>0.XX</td> <td>±0.20</td> </tr> <tr> <td></td> <td>0.XXX</td> <td>±</td> </tr> <tr> <td>angular</td> <td>0°</td> <td>±2°</td> </tr> </table>	linear	0.X	±				0.XX		±0.20		0.XXX	±	angular	0°	±2°	chr
linear	0.X	±															
	0.XX	±0.20															
	0.XXX	±															
angular	0°	±2°															
		appr	Koon-Poh Tay	2018/08/15			cat. no.	12G SAS RECEPTACLE	Product - Customer Drw	sheet 1 of 3							
							dwg no	10123371	rev	C							

PRODUCT NO.  
10123371-002LF  
10123371-002TRLF



SCALE 7:2

FOR MORE DIMENSIONS, REFER TO -001LF

spec ref	-	dr	Jeffrey Lim	2014/12/17	projection	MM	size	A3	scale	1:1												
tolerance std	TOLERANCES UNLESS OTHERWISE SPECIFIED	eng	Jeffrey Lim	2018/07/31			ecn no	ELX-S-30826-1														
-		chr	-	-			rel level	Released														
surface	<table border="1"> <tr> <td>linear</td> <td>0.X</td> <td>± -</td> </tr> <tr> <td></td> <td>0.XX</td> <td>±0.20</td> </tr> <tr> <td></td> <td>0.XXX</td> <td>± -</td> </tr> <tr> <td>angular</td> <td>0°</td> <td>±2°</td> </tr> </table>	linear	0.X	± -		0.XX	±0.20		0.XXX	± -	angular	0°	±2°	appr	Koon-Poh Tay	2018/08/15	product family		dwg no	10123371	rev	C
linear	0.X	± -																				
	0.XX	±0.20																				
	0.XXX	± -																				
angular	0°	±2°																				
-					cat. no.	Product - Customer Drw	sheet 2 of 3															



## Данный компонент на территории Российской Федерации

### Вы можете приобрести в компании MosChip.

Для оперативного оформления запроса Вам необходимо перейти по данной ссылке:

<http://moschip.ru/get-element>

Вы можете разместить у нас заказ для любого Вашего проекта, будь то серийное производство или разработка единичного прибора.

В нашем ассортименте представлены ведущие мировые производители активных и пассивных электронных компонентов.

Нашей специализацией является поставка электронной компонентной базы двойного назначения, продукции таких производителей как XILINX, Intel (ex.ALTERA), Vicor, Microchip, Texas Instruments, Analog Devices, Mini-Circuits, Amphenol, Glenair.

Сотрудничество с глобальными дистрибьюторами электронных компонентов, предоставляет возможность заказывать и получать с международных складов практически любой перечень компонентов в оптимальные для Вас сроки.

На всех этапах разработки и производства наши партнеры могут получить квалифицированную поддержку опытных инженеров.

Система менеджмента качества компании отвечает требованиям в соответствии с ГОСТ Р ИСО 9001, ГОСТ РВ 0015-002 и ЭС РД 009

### Офис по работе с юридическими лицами:

105318, г.Москва, ул.Щербаковская д.3, офис 1107, 1118, ДЦ «Щербаковский»

Телефон: +7 495 668-12-70 (многоканальный)

Факс: +7 495 668-12-70 (доб.304)

E-mail: [info@moschip.ru](mailto:info@moschip.ru)

Skype отдела продаж:

moschip.ru

moschip.ru\_4

moschip.ru\_6

moschip.ru\_9