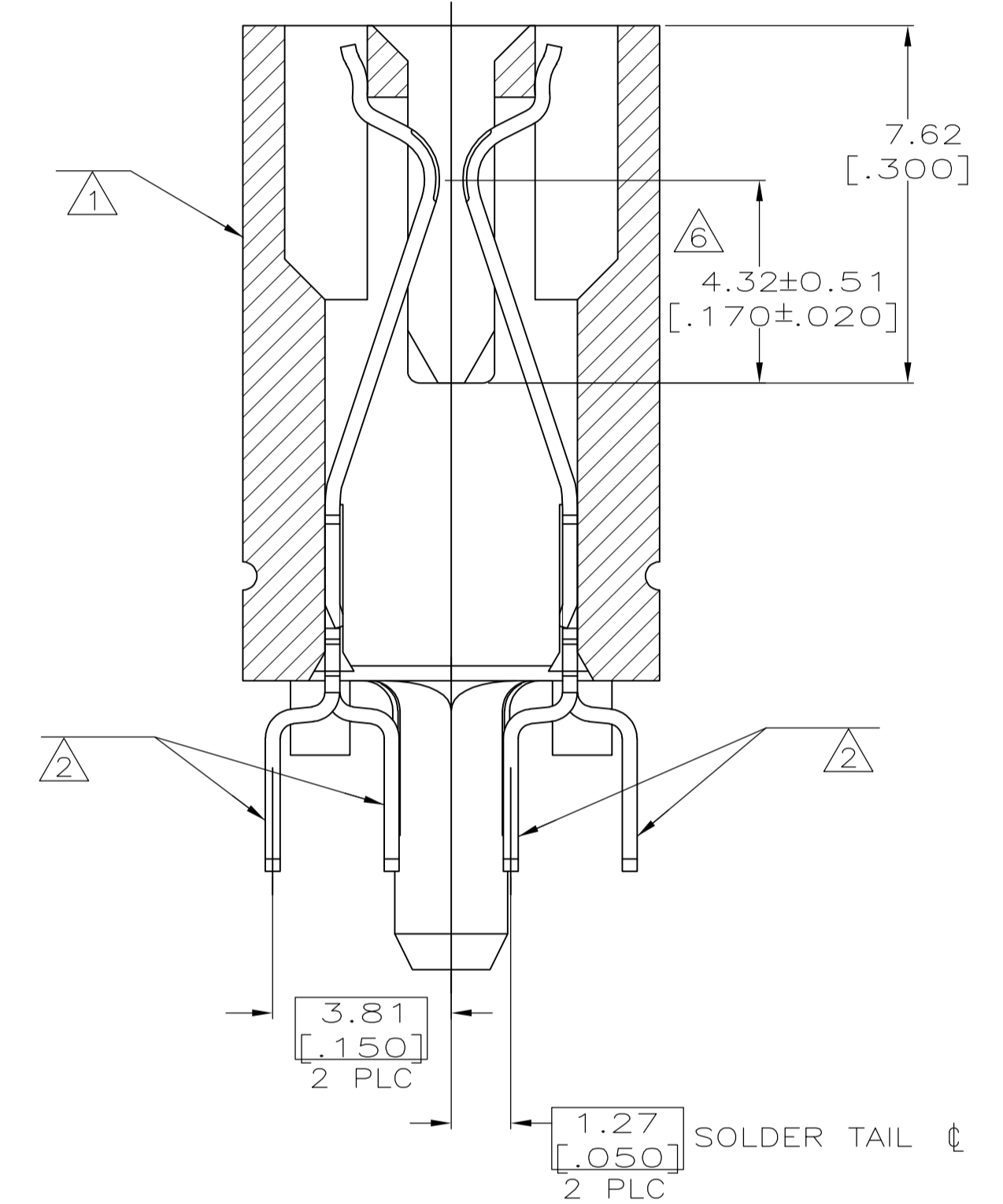
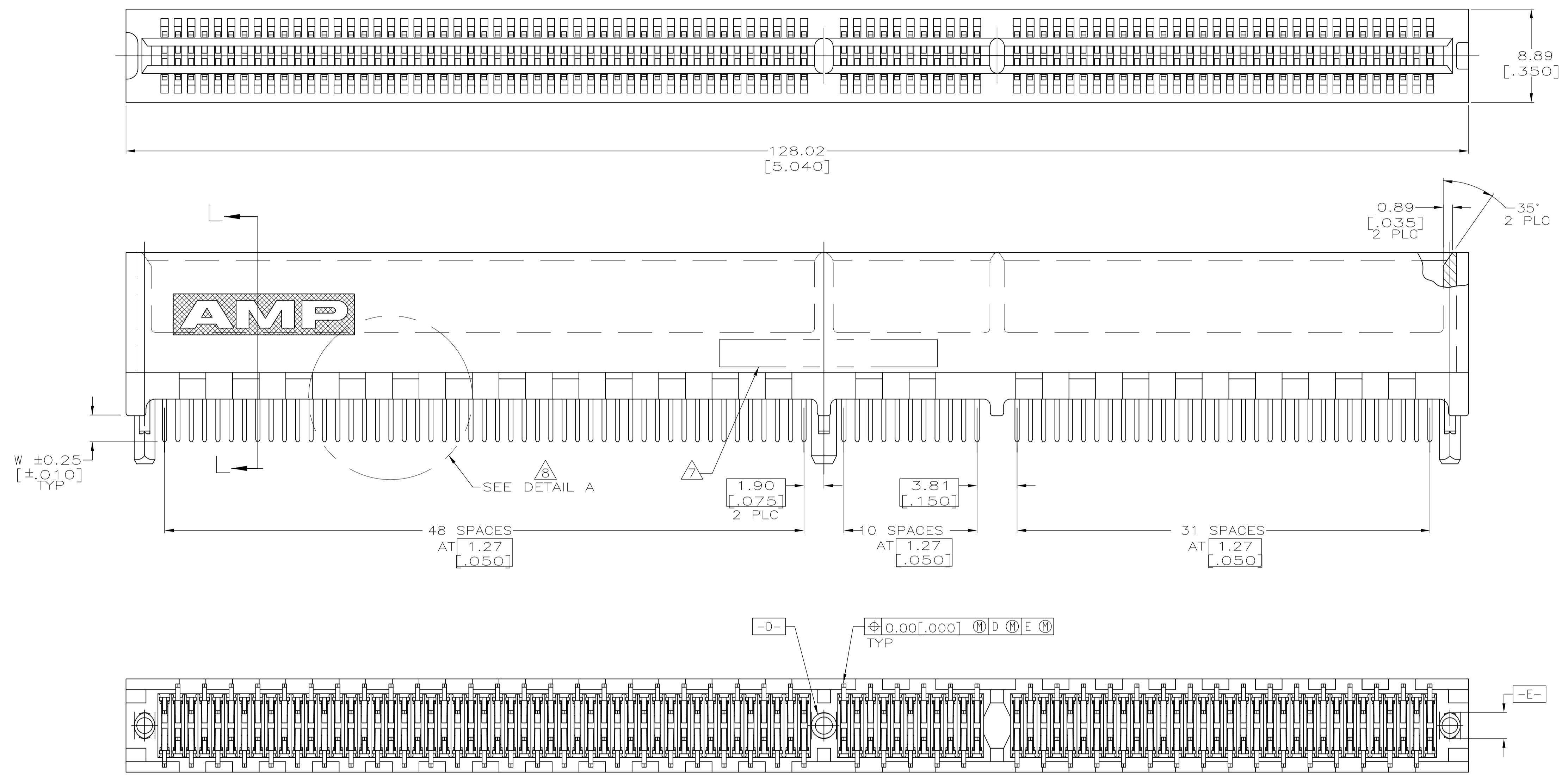
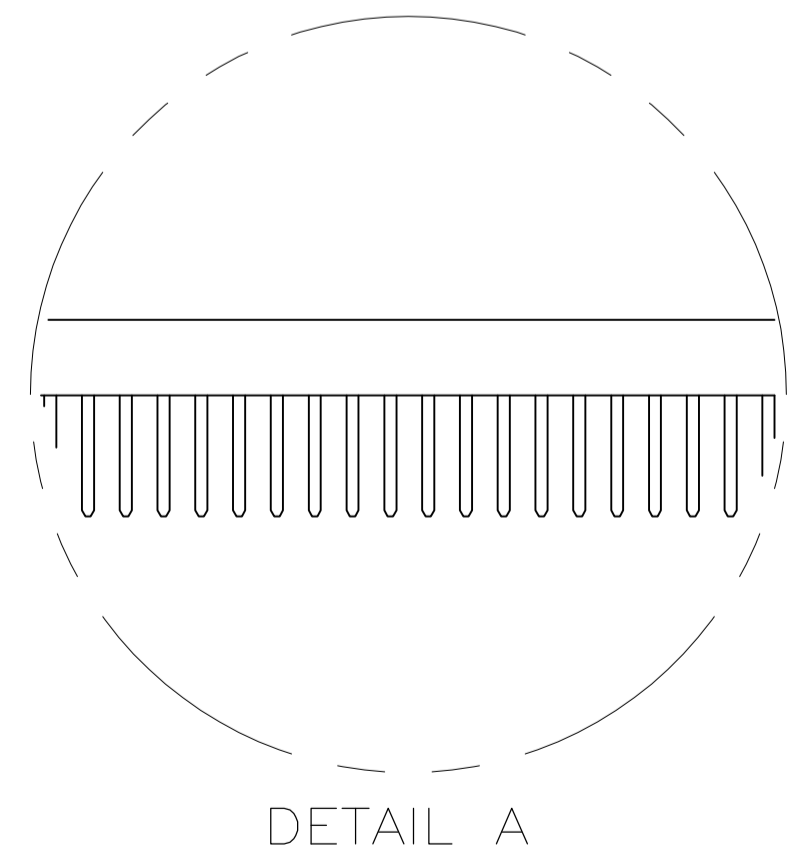


REVISIONS				
P	LTR	DESCRIPTION	DATE	DMN APVD
A		ECR-16-011870	08AUG2017	FL SY



SEE SHEET 2 FOR HOLE PATTERN

- ① HOUSING: HIGH TEMPERATURE THERMOPLASTIC. COLOR - NATURAL
- ② CONTACT: PHOSPHOR BRONZE.
- ③ CONTACT FINISH: .001269[.000050] MIN NICKEL ALL OVER. GOLD FLASH OVER NICKEL IN CONTACT AREA. .002537[.000100] MIN MATTE TIN OVER NICKEL ON SOLDER TAILS.
- ④ CONTACT FINISH: .001269[.000050] MIN NICKEL ALL OVER. .000375[.000015] MIN GOLD OVER NICKEL IN CONTACT AREA. .002537[.000100] MIN MATTE TIN OVER NICKEL ON SOLDER TAILS.
- ⑤ CONTACT FINISH: .001269[.000050] MIN NICKEL ALL OVER. .000757[.000030] MIN GOLD OVER NICKEL IN CONTACT AREA. .002537[.000100] MIN MATTE TIN OVER NICKEL ON SOLDER TAILS.
- ⑥ DISTANCE FROM CONTACT POINT TO BOTTOM OF CARD SLOT.
- ⑦ AMP PART NUMBER, DATE CODE AND CSA LOGO MARKED IN APPROXIMATE LOCATION SHOWN.
- ⑧ CORED OR SOLID SIDE WALLS ARE AT DISCRETION OF AMP INCORPORATED.
- ⑨ OBSOLETE PARTS: OBSOLETE CIS STREAMLINING PER D.RENAUD/D.SINISI

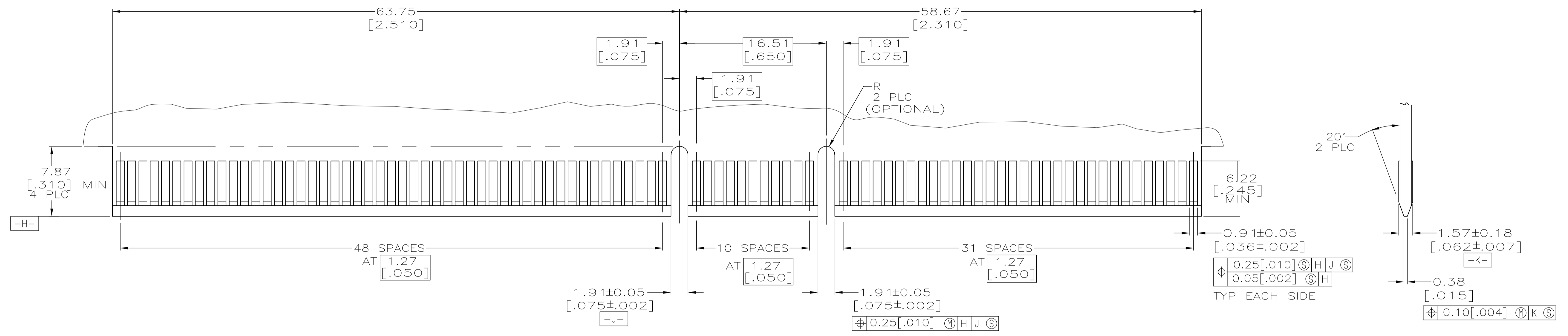


3.56 [.140]	①	1-5145166-2
3.18 [.125]	②	5145166-8
2.54 [.100]	③	5145166-4
OBSOLETE 2.54 [.100]	④	5145166-2
OBSOLETE 2.54 [.100]	⑤	5145166-1
W	FINISH	PART NUMBER

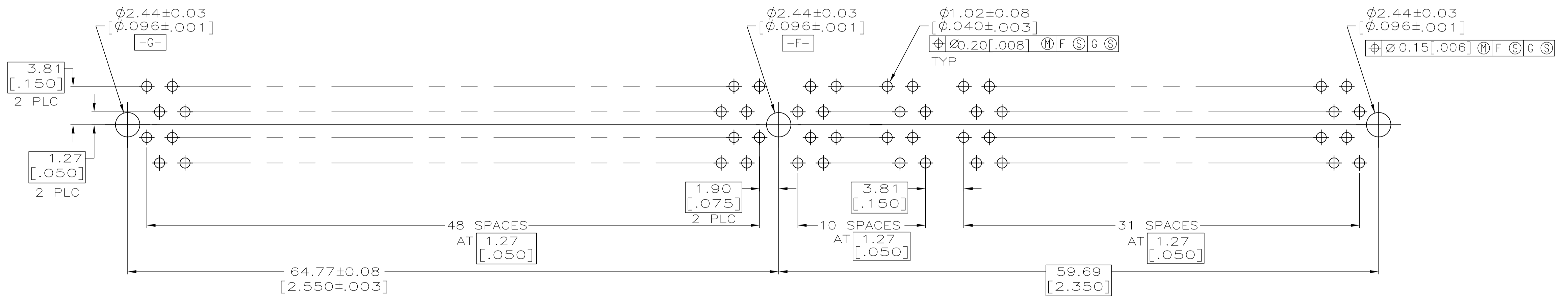
THIS DRAWING IS A CONTROLLED DOCUMENT.

DIMENSIONS: mm [INCHES]	TOLERANCES UNLESS OTHERWISE SPECIFIED:	0 PLC ± -	1 PLC ± -	2 PLC ± 0.25 [.01]	3 PLC ± 0.125 [.005]	4 PLC ± -	ANGLES ± ±	FINISH	① ② ③ ④ ⑤
MATERIAL	① ②	③ ④ ⑤	THIS DRAWING IS A CONTROLLED DOCUMENT. DIN AL FRANTUM 23 JUN 05 CJK AL FRANTUM 23 JUN 05 PRODUCT SPEC 108-14034 APPLICATION SPEC 114-26012 WEIGHT 0.0 CUSTOMER DRAWING						
AL FRANTUM 23 JUN 05 AL FRANTUM 23 JUN 05 NAME SIZE CAGE CODE DRAWING NO A1 00779 5145166 SCALE 4:1 SHEET 1 OF 2 REV A		TE Connectivity CONNECTOR ASSEMBLY, 92 DUAL POSITION, 1.27 [.050] SERIES.							

REVISIONS				
P	LTR	DESCRIPTION	DATE	OWN
-	-	SEE SHEET 1	-	-



RECOMMENDED MATING BOARD EDGE CONFIGURATION



RECOMMENDED CONNECTOR MOUNTING HOLE PATTERN (CONNECTOR SIDE SHOWN)

THIS DRAWING IS A CONTROLLED DOCUMENT.		DIN AL FRANTUM 23 JUN 05																	
DIMENSIONS: mm [INCHES]		TOLERANCES UNLESS OTHERWISE SPECIFIED:																	
<table border="1"> <tr> <td>0 PLC</td> <td>± -</td> </tr> <tr> <td>1 PLC</td> <td>± -</td> </tr> <tr> <td>2 PLC</td> <td>± 0.25 [.01]</td> </tr> <tr> <td>3 PLC</td> <td>± 0.125 [.005]</td> </tr> <tr> <td>4 PLC</td> <td>± - ± 2</td> </tr> </table>		0 PLC	± -	1 PLC	± -	2 PLC	± 0.25 [.01]	3 PLC	± 0.125 [.005]	4 PLC	± - ± 2	<table border="1"> <tr> <td>AL FRANTUM</td> <td>23 JUN 05</td> </tr> <tr> <td>AL FRANTUM</td> <td>23 JUN 05</td> </tr> </table>		AL FRANTUM	23 JUN 05	AL FRANTUM	23 JUN 05	NAME	
0 PLC	± -																		
1 PLC	± -																		
2 PLC	± 0.25 [.01]																		
3 PLC	± 0.125 [.005]																		
4 PLC	± - ± 2																		
AL FRANTUM	23 JUN 05																		
AL FRANTUM	23 JUN 05																		
MATERIAL SEE SHEET 1		FINISH SEE SHEET 1		PRODUCT SPEC 108-14034 APPLICATION SPEC 114-26012															
WEIGHT -		A1 00779		CUSTOMER DRAWING SCALE 4:1 SHEET 2 OF 2 REV A															

Данный компонент на территории Российской Федерации

Вы можете приобрести в компании MosChip.

Для оперативного оформления запроса Вам необходимо перейти по данной ссылке:

<http://moschip.ru/get-element>

Вы можете разместить у нас заказ для любого Вашего проекта, будь то серийное производство или разработка единичного прибора.

В нашем ассортименте представлены ведущие мировые производители активных и пассивных электронных компонентов.

Нашей специализацией является поставка электронной компонентной базы двойного назначения, продукции таких производителей как XILINX, Intel (ex.ALTERA), Vicor, Microchip, Texas Instruments, Analog Devices, Mini-Circuits, Amphenol, Glenair.

Сотрудничество с глобальными дистрибьюторами электронных компонентов, предоставляет возможность заказывать и получать с международных складов практически любой перечень компонентов в оптимальные для Вас сроки.

На всех этапах разработки и производства наши партнеры могут получить квалифицированную поддержку опытных инженеров.

Система менеджмента качества компании отвечает требованиям в соответствии с ГОСТ Р ИСО 9001, ГОСТ РВ 0015-002 и ЭС РД 009

Офис по работе с юридическими лицами:

105318, г.Москва, ул.Щербаковская д.3, офис 1107, 1118, ДЦ «Щербаковский»

Телефон: +7 495 668-12-70 (многоканальный)

Факс: +7 495 668-12-70 (доб.304)

E-mail: info@moschip.ru

Skype отдела продаж:

moschip.ru

moschip.ru_4

moschip.ru_6

moschip.ru_9