

MICRO SWITCH
 FREEPORT ILLINOIS, U.S.A.
 A DIVISION OF HONEYWELL
 FED. MFG. CODE 91929

SWITCH-TOGGLE

CATALOG LISTING
104TL286-72 SERIES

CATALOG LISTING
 △ 6

AVAILABLE LOCKING COMBINATIONS FOR CONFIGURATION SEE LETTERING DETAILS

STYLE NUMBER

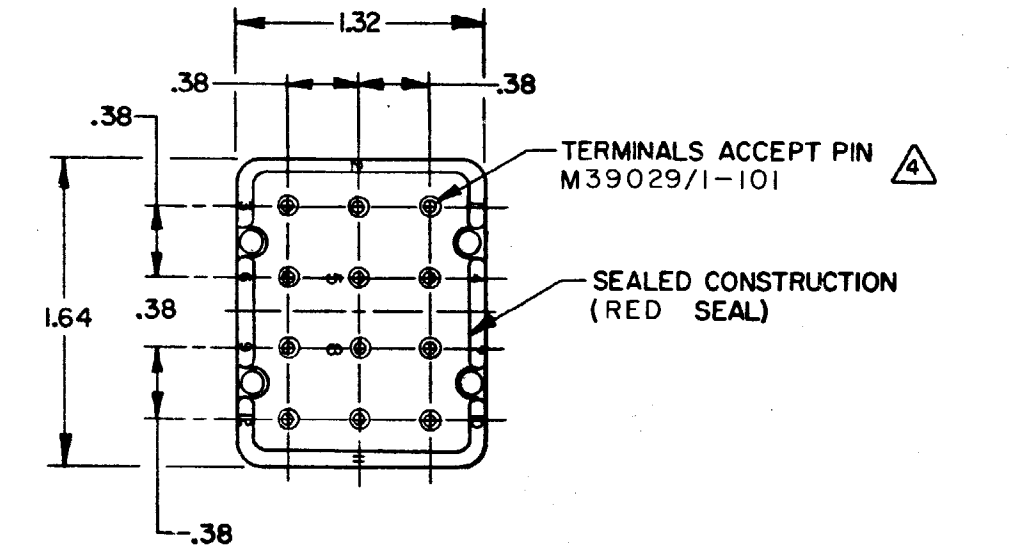
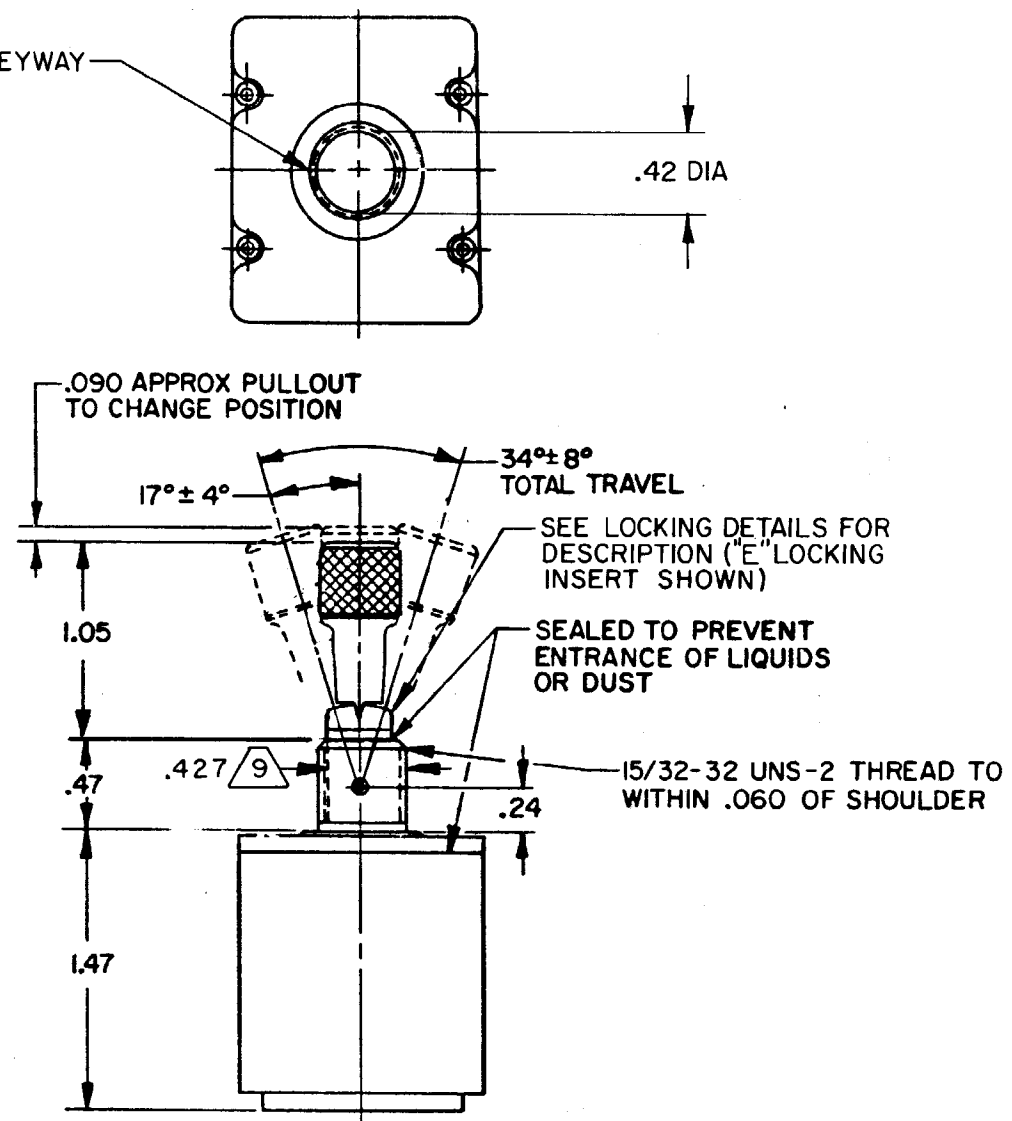
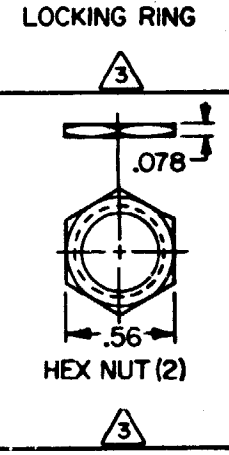
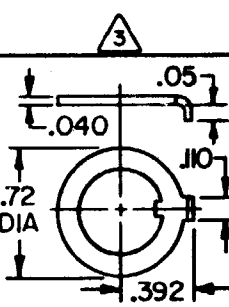
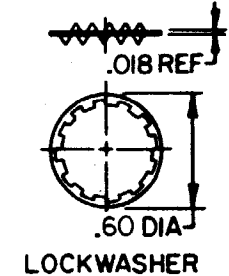
CURRENT CAPACITY (AMPS)

RESISTIVE LOAD DC VOLTS					LAMP LOAD AC VOLTS		INDUCTIVE LOAD	
28	125	250	125	250	28 VDC	125 VAC	28 VDC	125 VAC
7.5	.75	.5	7.5	6	4	2	7.5	7.5

104TL286-72

E,L,N

"A" △ 5 LOCKED IN THREE POSITIONS	"B" △ 5 LOCKED IN CENTER AND EXTREME POSITION (KEYWAY SIDE)	"D" △ 5 LOCKED OUT OF CENTER POSITION	"E" △ 5 LOCKED IN CENTER POSITION	"F" △ 5 LOCKED IN EXTREME POSITION (OPPOSITE KEYWAY)
"G" △ 5 LOCKED IN EXTREME POSITION (KEYWAY SIDE)	"H" △ 5 LOCKED OUT OF CENTER AND EXTREME POSITION (KEYWAY SIDE)	"J" △ 5 LOCKED OUT OF CENTER AND EXTREME POSITION (OPPOSITE KEYWAY)	"K" △ 5 LOCKED IN CENTER AND EXTREME POSITION (OPPOSITE KEYWAY)	"L" △ 5 LOCKED OUT OF EXTREME POSITION (KEYWAY SIDE)
"M" △ 5 LOCKED OUT OF AND INTO EXTREME POSITION (OPPOSITE KEYWAY)	"N" △ 5 LOCKED OUT OF EXTREME POSITION (OPPOSITE KEYWAY)	"P" △ 5 LOCKED OUT OF AND INTO EXTREME POSITION (KEYWAY SIDE)		



CIRCUIT MADE WITH TOGGLE LEVER IN

KEYWAY SIDE	CENTER	OPPOSITE KEYWAY
MOMENTARY POSITION	MAINTAINED POSITION	MOMENTARY POSITION

NOTES

- SWITCHES ARE CAPABLE OF WITHSTANDING A TEMPERATURE OF 160°F CONTINUOUSLY AT FULL RATED LOAD
- CIRCUIT DESIGNATION AND MICRO SWITCH CATALOG LISTING STAMPED ON SIDE OF SWITCH
- FURNISHED UNASSEMBLED
- THE SEALING GROMMET SHALL SEAL ON A SMOOTH WIRE INSULATION OF .040 TO .083 DIAMETER (16-20 GAGE)
- KEYWAY SHOWN ON LEFT
- SUFFIX LETTER MUST BE ADDED FOR DESIRED TYPE OF TOGGLE LOCKING. SEE CHART FOR AVAILABLE LOCKING COMBINATIONS
- UNUSED TERMINAL HOLES MAY BE SEALED WITH PLUGS M83723/28-20
- TOGGLE AND BUSHING - COVER ARE NICKEL PLATED
- FROM BOTTOM OF KEYWAY TO MAJOR DIA. OF 15/32 THREAD

M104TL286-72 SERIES
 DRAWING NUMBER
 ISSUE 9
 REVISIONS
 A 39770
 B 44967
 C 52278
 D 52324
 E 53999
 F 56074
 G 57478
 H 0010955
 T M M 17 APR 78
 DRAWN
 FO-52851-A

REPLACES
 RELEASE NO. ETS
 CHECK
 22 APR 78
 25 APR 78
 2 FEB 05

WARNING- THIS PRODUCT IS SUBJECT TO THE U.S. INTERNATIONAL TRAFFIC IN ARMS REGULATIONS (ITAR), AND THE EXPORT CONTROL LAWS OF THE UNITED STATES. TRANSFER OF TECHNICAL DATA PERTAINING TO THIS PRODUCT BY ANY MEANS TO A FOREIGN PERSON PER ITAR DEFINITIONS, WHETHER IN THE UNITED STATES OR ABROAD, WITHOUT A PRIOR EXPORT LICENSE OR OTHER APPROVAL FROM THE U.S. DEPARTMENT OF STATE, IS PROHIBITED.

SCALE FULL
 DO NOT SCALE PRINT
 UNLESS OTHERWISE NOTED
 DIMENSIONS ARE IN INCHES
TOLERANCES ARE:
 ONE PLACE (.0)
 TWO PLACE (.00)
 THREE PLACE (.000)
 ANGLES
 WEIGHT .240 LB MAX

Данный компонент на территории Российской Федерации

Вы можете приобрести в компании MosChip.

Для оперативного оформления запроса Вам необходимо перейти по данной ссылке:

<http://moschip.ru/get-element>

Вы можете разместить у нас заказ для любого Вашего проекта, будь то серийное производство или разработка единичного прибора.

В нашем ассортименте представлены ведущие мировые производители активных и пассивных электронных компонентов.

Нашей специализацией является поставка электронной компонентной базы двойного назначения, продукции таких производителей как XILINX, Intel (ex.ALTERA), Vicor, Microchip, Texas Instruments, Analog Devices, Mini-Circuits, Amphenol, Glenair.

Сотрудничество с глобальными дистрибьюторами электронных компонентов, предоставляет возможность заказывать и получать с международных складов практически любой перечень компонентов в оптимальные для Вас сроки.

На всех этапах разработки и производства наши партнеры могут получить квалифицированную поддержку опытных инженеров.

Система менеджмента качества компании отвечает требованиям в соответствии с ГОСТ Р ИСО 9001, ГОСТ РВ 0015-002 и ЭС РД 009

Офис по работе с юридическими лицами:

105318, г.Москва, ул.Щербаковская д.3, офис 1107, 1118, ДЦ «Щербаковский»

Телефон: +7 495 668-12-70 (многоканальный)

Факс: +7 495 668-12-70 (доб.304)

E-mail: info@moschip.ru

Skype отдела продаж:

moschip.ru

moschip.ru_4

moschip.ru_6

moschip.ru_9