

DO NOT SCALE PRINT

Honeywell

**50/100A NULL BALANCE  
CURRENT SENSOR**

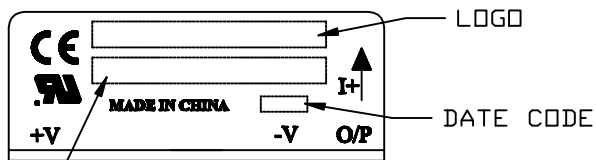
CATALOGUE LISTING  
**CSN SERIES**  
**MTG-CSN-218**

THIS DRAWING IS FOR REFERENCE ONLY.

CSN SERIES  
MTG-CSN-218

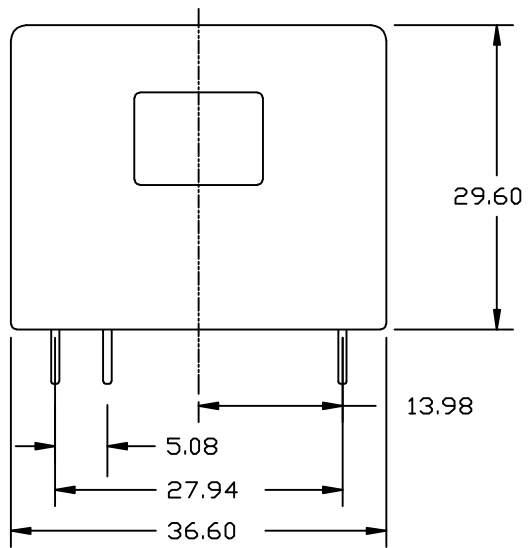
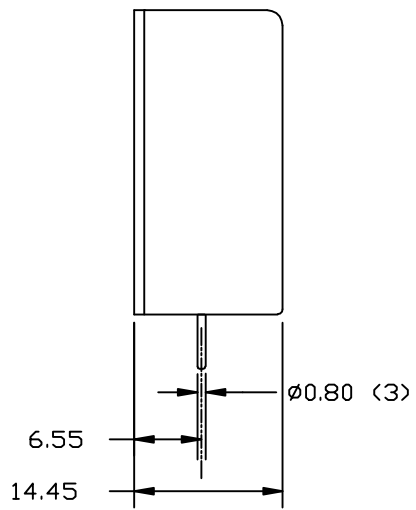
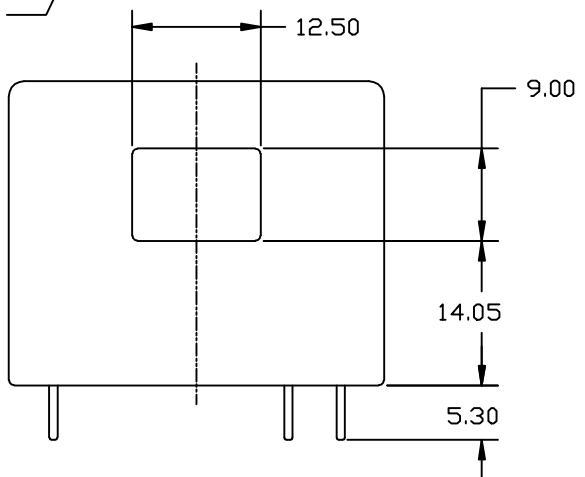
DRAWING NUMBER  
6  
ISSUE

CAT. LISTING	ISSUE NO.	OPERATING TEMPERATURE	SUPPLY RANGE		HOUSING MATERIAL	SENSING RANGE		OUTPUT NOMINAL	MAXIMUM COIL RESISTANCE AT 70°C	NUMBER OF TURNS
			NOMINAL	MAXIMUM		NOMINAL	MAXIMUM			
CSNP661	3	-40°C TO +85°C	±12V	±15V	GLASS FILLED P.B.T.	50A	90A	±50mA	30 Ohms	1000 ± 1
CSNP661-003	3	-40°C TO +85°C	±12V	±15V		50A	90A	±50mA	30 Ohms	1000 ± 1
CSNP661-006	3	-40°C TO +85°C	±12V	±15V		50A	90A	±50mA	30 Ohms	1000 ± 1
CSNT651	3	-40°C TO +85°C	±12V	±15V		50A	150A	±25mA	100 Ohms	2000 ± 1
CSNG251	3	-40°C TO +85°C	+15V	-15V		100A	180A	±50mA	100 Ohms	2000 ± 1
CSNF661	2	-40°C TO +85°C	±12V	±15V		100A	150A	±100mA	30 Ohms	1000 ± 1
CSNF141	1	-25°C TO +85°C	±12V	±15V		100A	150A	±100mA	50 Ohms	1000 ± 1
CSNT651-005	1	-40°C TO +85°C	±12V	±15V		50A	150A	±25mA	100 Ohms	2000 ± 1
CSNR151-005	1	-40°C TO +85°C	±12V	±15V		125A	200A	±62.5mA	100 Ohms	2000 ± 1
CSNR161-004	1	-40°C TO +85°C	±12V	±15V		125A	200A	±125mA	30 Ohms	1000 ± 1
CSNF651	1	-40°C TO +85°C	±12V	±15V		100A	150A	±50mA	100 Ohms	2000 ± 1



- NOTES:-
1. MOUNTING HOLES 0.90 DIA.
  2. INK COLOUR BLACK.

CATALOGUE LISTING



DRAWN V. JOHNSTON 2/97  
CHECK  
DESIGN  
AUTHOR

THE COPYRIGHT OF THIS DRAWING IS THE PROPERTY OF HONEYWELL LTD. THE DRAWING IS SUPPLIED IN CONFIDENCE AND MUST NOT BE USED FOR ANY PURPOSE OTHER THAN THAT FOR WHICH IT IS SUPPLIED.

THIRD ANGLE PROJECTION

SCALE 1- 2/1

DIMENSIONS ARE IN MILLIMETRES

MODIFY ON CAD3D SYSTEM ONLY

## Данный компонент на территории Российской Федерации

### Вы можете приобрести в компании MosChip.

Для оперативного оформления запроса Вам необходимо перейти по данной ссылке:

<http://moschip.ru/get-element>

Вы можете разместить у нас заказ для любого Вашего проекта, будь то серийное производство или разработка единичного прибора.

В нашем ассортименте представлены ведущие мировые производители активных и пассивных электронных компонентов.

Нашей специализацией является поставка электронной компонентной базы двойного назначения, продукции таких производителей как XILINX, Intel (ex.ALTERA), Vicor, Microchip, Texas Instruments, Analog Devices, Mini-Circuits, Amphenol, Glenair.

Сотрудничество с глобальными дистрибьюторами электронных компонентов, предоставляет возможность заказывать и получать с международных складов практически любой перечень компонентов в оптимальные для Вас сроки.

На всех этапах разработки и производства наши партнеры могут получить квалифицированную поддержку опытных инженеров.

Система менеджмента качества компании отвечает требованиям в соответствии с ГОСТ Р ИСО 9001, ГОСТ РВ 0015-002 и ЭС РД 009

### Офис по работе с юридическими лицами:

105318, г.Москва, ул.Щербаковская д.3, офис 1107, 1118, ДЦ «Щербаковский»

Телефон: +7 495 668-12-70 (многоканальный)

Факс: +7 495 668-12-70 (доб.304)

E-mail: [info@moschip.ru](mailto:info@moschip.ru)

Skype отдела продаж:

moschip.ru

moschip.ru\_4

moschip.ru\_6

moschip.ru\_9