



PSH-120 High Input Series

Specifications



Features:

- Universal AC input / full range
- Protections: Short Circuit / Overload / Over Voltage / Overtemperature
- Cooling by free air convection
- Built-in constant current limiting circuit
- DIN rail mountable
- EN61000-6-2(EN50082-2) industrial immunity level
- 100% full load burn-in test
- Fixed switching frequency at 70KHz
- 3 year warranty

OUTPUT

Cat. No.

PSH-12024

PSH-12048

| | | |
|---|------------------------------|---|
| DC VOLTAGE | 24V | 48V |
| RATED CURRENT | 5A | 2.5A |
| CURRENT RANGE | 0 ~ 5A | 0 ~ 2.5A |
| RATED POWER | 120W | 120W |
| RIPPLE & NOISE (max) | 80mVp-p | 80mVp-p |
| <small>Ripple & noise are measured at 20MHz of bandwidth by using a 12 twisted pair-wire terminated with a 0.1µF & 47µF parallel capacitor.</small> | | |
| VOLTAGE ADJ. RANGE | 24 ~ 28V | 48 ~ 55V |
| VOLTAGE TOLERANCE | ±1.0% | ±1.0% |
| <small>Tolerance: includes set up tolerance, line regulation and load regulation.</small> | | |
| LINE REGULATION | ±0.5% | ±0.5% |
| LOAD REGULATION | ±0.5% | ±0.5% |
| SETUP, RISE, HOLD UP TIME | 1700ms, 120ms, 16ms / 400VAC | 1000ms, 120ms, 30ms / 500VAC at full load |

INPUT

| | | |
|-----------------------|-------------------|---------------|
| VOLTAGE RANGE | 340 ~ 550VAC | 480 ~ 780VDC |
| FREQUENCY RANGE | 47 ~ 63Hz | |
| EFFICIENCY (Typ.) | 85% | 86% |
| AC CURRENT (max.) | 0.65A / 400VAC | 0.6A / 500VAC |
| INRUSH CURRENT (max.) | COLD START 50A | |
| LEAKAGE CURRENT | ≤ 3.5 mA / 530VAC | |

PROTECTION

| | |
|--|---|
| OVERLOAD | 105 ~ 160% rated output power |
| <small>Protection type: Constant current limiting, recovers automatically after fault condition is removed</small> | |
| OVERVOLTAGE | 30 ~ 36V |
| <small>Protection type: Shut down overvoltage, re-power on to recover</small> | |
| OVERTEMPERATURE | 85°C ± 5°C (TSW: detect on heat sink of power switch) |
| <small>Protection type: Shut down overvoltage, recovers automatically after temperature goes down</small> | |

ENVIRONMENT

| | |
|-------------------------|---|
| WORKING TEMP. | -20 ~ +60°C (Refer to output load derating curve) |
| WORKING HUMIDITY | 20 ~ 90% RH non-condensing |
| STORAGE TEMP., HUMIDITY | -40 ~ +85°C, 10 ~ 95% RH |
| TEMP. COEFFICIENT | ±0.03% / °C (0 ~ 50°C) |
| VIBRATION | 10 ~ 500Hz, 2G 10min./1cycle, 60 min. each long X,Y, Z axes |
| MOUNTING | Compliance to IEC60068-2-6 |

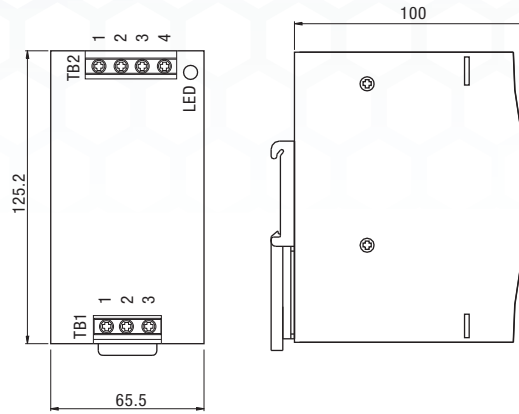
SAFETY & EMC

| | |
|--|---|
| SAFETY STANDARDS | UL60950-1 approved IEC60950-1 CB compliant |
| WITHSTAND VOLTAGE | I/P-O/P: 3KVAC I/P-FG: 1.5KVAC O/P-FG: 0.5KVAC |
| ISOLATION RESISTANCE | I/P-O/P, I/P-FG, O/P-FG: 100M Ohms / 500VDC (25°C; 70% RH) |
| EMI CONDUCTION & RADIATION | Compliance to EN55011 (CISPR11); EN55022 (CISPR22); EN61204-3 Class B |
| EMS IMMUNITY | Compliance to EN61000-4-2,3,4,5,6,8,11; ENV50204; EN61204-3; EN61000-6-2; (EN50082-2), heavy industry level; criteria A |
| <small>The power supply is considered a component which will be installed into a final equipment. The final equipment must be re-confirmed that it still meets EMC directives.</small> | |

OTHERS

| | |
|--|--------------------------------------|
| MTBF | 178.7K hrs min. MIL-HDBK-217K (25°C) |
| DIMENSION | 65.5x125.2x100mm (WxHxD) |
| PACKING | 0.75Kg; 20pcs / 16Kg / 1.29CUFT |
| <small>All parameters NOT specially mentioned are measured at 230V AC input, rated load and 25°C of ambient temperature.</small> | |

Mechanical Specification



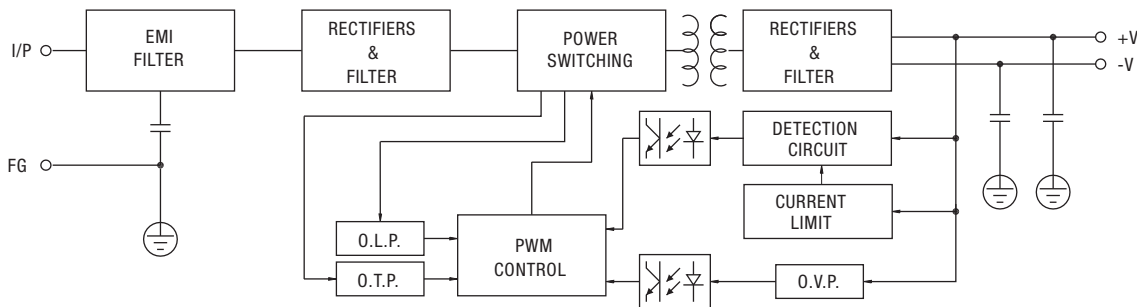
Terminal Pin No. Assignment (TB1)

| Pin No. | Assignment |
|---------|------------|
| 1 | FG ⊕ |
| 2 | AC/L2 |
| 3 | AC/L1 |

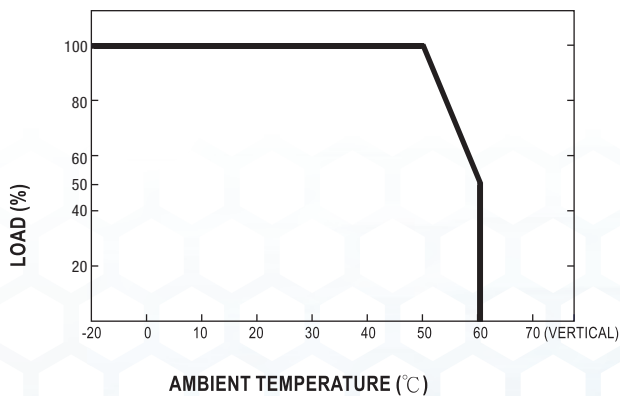
Terminal Pin No. Assignment (TB2)

| Pin No. | Assignment |
|---------|--------------|
| 1,2 | DC OUTPUT +V |
| 3,4 | DC OUTPUT -V |

Block Diagram



Derating Curve



Note: All dimensions are in millimeters, to convert to inches multiply by 0.03937.

- PSC Class 2 Series Compact Housing
- PSA Flex Series 1 Phase
- PSB Flex Series 2 & 3 Phase
- PS-S Slim Series Plastic Housing
- PS Low Profile Series Plastic Housing
- PS Industrial Series 1, 2 & 3 Phase
- PS C & W Series 1 and 2 Phase
- CBI Type DC UPS Systems
- CB Type Battery Chargers
- Accessories
- Appendix

Данный компонент на территории Российской Федерации

Вы можете приобрести в компании MosChip.

Для оперативного оформления запроса Вам необходимо перейти по данной ссылке:

<http://moschip.ru/get-element>

Вы можете разместить у нас заказ для любого Вашего проекта, будь то серийное производство или разработка единичного прибора.

В нашем ассортименте представлены ведущие мировые производители активных и пассивных электронных компонентов.

Нашей специализацией является поставка электронной компонентной базы двойного назначения, продукции таких производителей как XILINX, Intel (ex.ALTERA), Vicor, Microchip, Texas Instruments, Analog Devices, Mini-Circuits, Amphenol, Glenair.

Сотрудничество с глобальными дистрибьюторами электронных компонентов, предоставляет возможность заказывать и получать с международных складов практически любой перечень компонентов в оптимальные для Вас сроки.

На всех этапах разработки и производства наши партнеры могут получить квалифицированную поддержку опытных инженеров.

Система менеджмента качества компании отвечает требованиям в соответствии с ГОСТ Р ИСО 9001, ГОСТ РВ 0015-002 и ЭС РД 009

Офис по работе с юридическими лицами:

105318, г.Москва, ул.Щербаковская д.3, офис 1107, 1118, ДЦ «Щербаковский»

Телефон: +7 495 668-12-70 (многоканальный)

Факс: +7 495 668-12-70 (доб.304)

E-mail: info@moschip.ru

Skype отдела продаж:

moschip.ru

moschip.ru_4

moschip.ru_6

moschip.ru_9