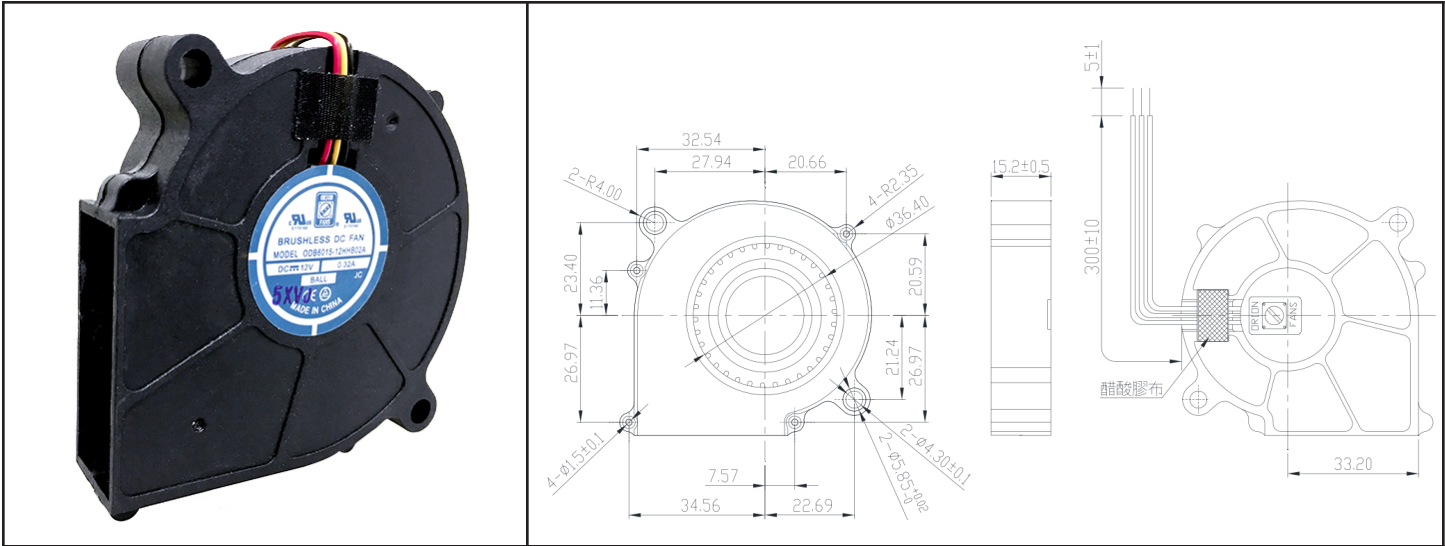


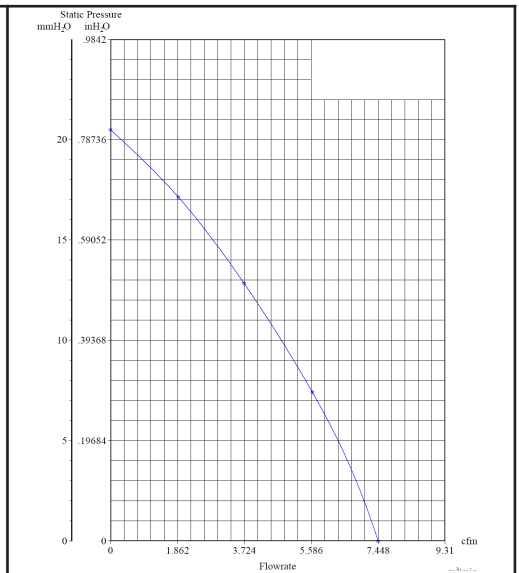
ODB6015-12HHB02A



DC Blower 12V
60x15mm (2.36"x .59")

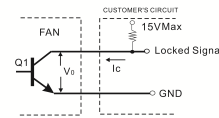


| | | |
|-----------------------|---|---|
| Frame & Impeller | PBT, UL94V-O plastic | Options Available Tachometer |
| Connecion | 3x Lead wires * | |
| Motor | Brushless DC, auto restart, polarity protected. | Weight: ~ 35 g |
| Bearing System | Dual ball bearing | |
| Insulation Resistance | Min. 10M at 500VDC | * Connection UL1571, 28AWG, ~320mm Red (+) Black (-) Yellow Alarm |
| Dielectric Strength | 1 minute at 500 VAC, max leakage < 500 MicroAmp | |
| Temperature Range | -10C ~ +70C | m1 |
| Storage Temperature | -40C ~ +80C | |
| Life (L10) | 70,000 hours (40C) | |

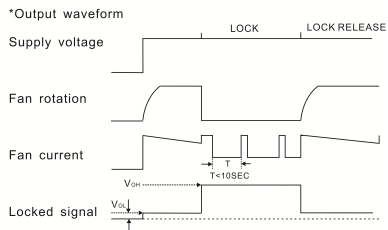


| | |
|----------------------|-----------------------|
| Part Number | ODB6015-12HHB02A |
| Nominal Voltage | 12V DC |
| Voltage Range | 7 ~ 13.2V DC |
| Nominal Current | .20 A |
| Rated Power | 3.84 W |
| Rated Speed (RPM) | 5000 |
| Airflow (CFM) | 7.45 |
| Noise Level (dB) | 44 |
| Max. Static Pressure | .80" H ₂ O |

Output of locked signal
*Output type.....Open collector type
*Electrical design suggestion:
(External signal function design is decided by customer)



*Transistor Q1 at "ON" position
Collector current.....I_C=5mA Max
Saturation Voltage.....V_{CE(sat)}=1.0V Max
(Between Collector and Emitter at I_C=5mA)
*Transistor Q1 at "OFF" position
Release Voltage.....V_{CE}=15V Max



Данный компонент на территории Российской Федерации

Вы можете приобрести в компании MosChip.

Для оперативного оформления запроса Вам необходимо перейти по данной ссылке:

<http://moschip.ru/get-element>

Вы можете разместить у нас заказ для любого Вашего проекта, будь то серийное производство или разработка единичного прибора.

В нашем ассортименте представлены ведущие мировые производители активных и пассивных электронных компонентов.

Нашей специализацией является поставка электронной компонентной базы двойного назначения, продукции таких производителей как XILINX, Intel (ex.ALTERA), Vicor, Microchip, Texas Instruments, Analog Devices, Mini-Circuits, Amphenol, Glenair.

Сотрудничество с глобальными дистрибьюторами электронных компонентов, предоставляет возможность заказывать и получать с международных складов практически любой перечень компонентов в оптимальные для Вас сроки.

На всех этапах разработки и производства наши партнеры могут получить квалифицированную поддержку опытных инженеров.

Система менеджмента качества компании отвечает требованиям в соответствии с ГОСТ Р ИСО 9001, ГОСТ РВ 0015-002 и ЭС РД 009

Офис по работе с юридическими лицами:

105318, г.Москва, ул.Щербаковская д.3, офис 1107, 1118, ДЦ «Щербаковский»

Телефон: +7 495 668-12-70 (многоканальный)

Факс: +7 495 668-12-70 (доб.304)

E-mail: info@moschip.ru

Skype отдела продаж:

moschip.ru

moschip.ru_4

moschip.ru_6

moschip.ru_9