

RP610 Series

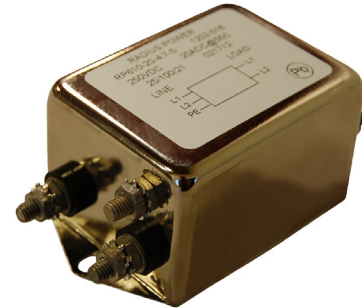
High Performance Single Stage DC Power Line Filter

RP610 HIGH PERFORMANCE TO 20A DC FILTER

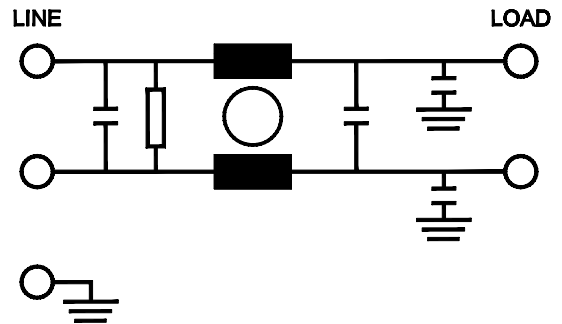
ROHS COMPLIANT

SPECIFICATIONS

Max. Operating Voltage	: 250VDC
Ambient Temperature	: -25 to 55C
Climatic Category	: 25/100/21
Hipot Rating (L-G)	: 1800VDC
Terminals (-T)	: QD: 0.25 Tabs
Typ. Weight, LBS (KG)	: 0.7 (0.3)



SCHEMATIC



PART NUMBER/ ORDERING

RP610	-X (Amps)	-Y (Ycap, nF)	-T
	3	10	QD
	6	100	
	10	1000	
	12		
	20		

Note: Use any combination of -Y with any -X (Amps) rating
e.g. RP610-20-10-QD (20 Amps with 10nF Y-cap)

RP610

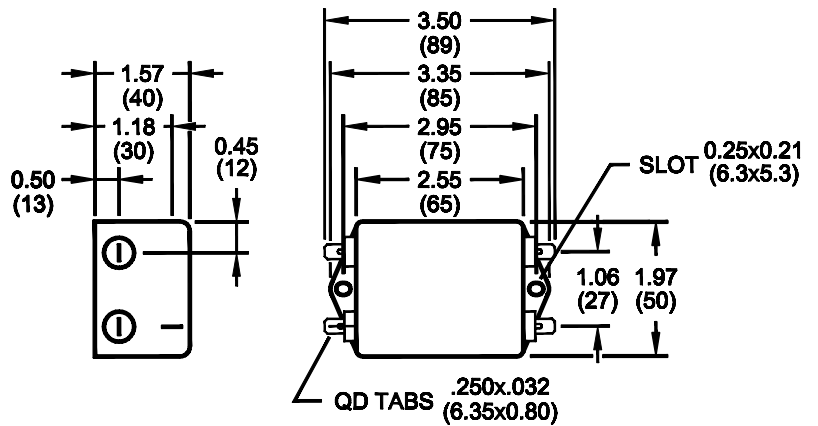
Typical Insertion Loss, dB (50/50ohm) Mechanical Dimensions

3 Amp					
FREQ (MHz)	.15	.5	1	10	30
CM (dB)	40	55	65	65	60
DM (dB)	40	60	65	75	70

6 Amp					
FREQ (MHz)	.15	.5	1	10	30
CM (dB)	40	55	65	65	60
DM (dB)	42	62	65	75	70

10/12 Amp					
FREQ (MHz)	.15	.5	1	10	30
CM (dB)	40	55	65	65	60
DM (dB)	45	65	65	75	70

20 Amp					
FREQ (MHz)	.15	.5	1	10	30
CM (dB)	20	28	34	55	60
DM (dB)	30	55	58	60	60



TYPICAL TOLERANCE: +/-0.02 (0.50)

Данный компонент на территории Российской Федерации

Вы можете приобрести в компании MosChip.

Для оперативного оформления запроса Вам необходимо перейти по данной ссылке:

<http://moschip.ru/get-element>

Вы можете разместить у нас заказ для любого Вашего проекта, будь то серийное производство или разработка единичного прибора.

В нашем ассортименте представлены ведущие мировые производители активных и пассивных электронных компонентов.

Нашей специализацией является поставка электронной компонентной базы двойного назначения, продукции таких производителей как XILINX, Intel (ex.ALTERA), Vicor, Microchip, Texas Instruments, Analog Devices, Mini-Circuits, Amphenol, Glenair.

Сотрудничество с глобальными дистрибьюторами электронных компонентов, предоставляет возможность заказывать и получать с международных складов практически любой перечень компонентов в оптимальные для Вас сроки.

На всех этапах разработки и производства наши партнеры могут получить квалифицированную поддержку опытных инженеров.

Система менеджмента качества компании отвечает требованиям в соответствии с ГОСТ Р ИСО 9001, ГОСТ РВ 0015-002 и ЭС РД 009

Офис по работе с юридическими лицами:

105318, г.Москва, ул.Щербаковская д.3, офис 1107, 1118, ДЦ «Щербаковский»

Телефон: +7 495 668-12-70 (многоканальный)

Факс: +7 495 668-12-70 (доб.304)

E-mail: info@moschip.ru

Skype отдела продаж:

moschip.ru

moschip.ru_4

moschip.ru_6

moschip.ru_9