

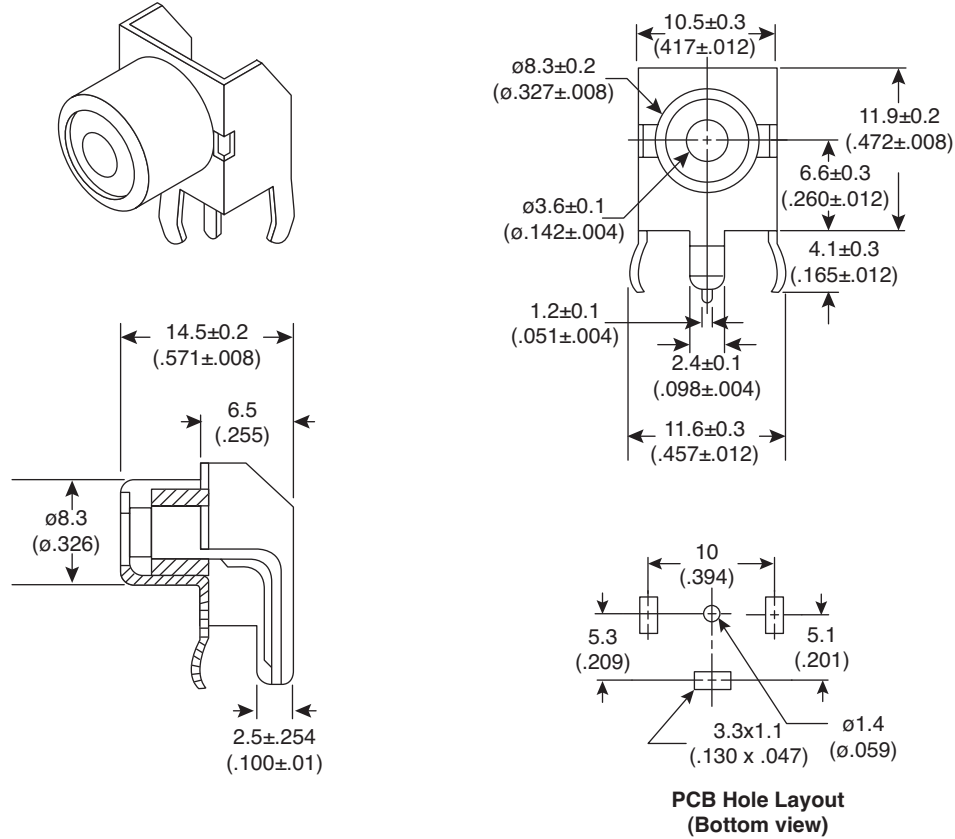
Right Angle RCA PCB Mount Phono Jacks

161-0340-E, 161-0350-E, 161-0360-E, 161-0370-E,
161-0380-E, 161-0390-E



Right Angle RCA
PCB Mount Phono Jacks

161-0340-E, 161-0350-E, 161-0360-E, 161-0370-E,
161-0380-E, 161-0390-E



Dimensions: mm (in.)

| SPECIFICATIONS | |
|------------------------|-------------------------------|
| Type: | Right Angle, PCB Mount, Phono |
| Insulation Resistance: | 10MΩ min. @ 500V RMS |
| Withstand Voltage: | 1080VAC for 1 Minute |
| Humidity Test: | 90% RH @ 40°C for 48 Hours |
| Temperature Rating: | 70°C |
| Body: | Tin Plated Steel |
| Contact: | Tin Plated Brass |
| Insulator: | PBT |
| Withstand Heat: | 250°C, 3 sec. |
| RoHS Compliant | |

| MOUSER STOCK NO. | Color |
|------------------|--------|
| 161-0340-E | Blue |
| 161-0350-E | Green |
| 161-0360-E | White |
| 161-0370-E | Red |
| 161-0380-E | Yellow |
| 161-0390-E | Black |

Date Last Revised: 07-05-07

Available from Mouser Electronics
1-800-346-6873 / www.mouser.com

KC-301160

Specifications are subject to change without notice. No liability or warranty implied by this information. Environmental compliance based on producer documentation.

Данный компонент на территории Российской Федерации

Вы можете приобрести в компании MosChip.

Для оперативного оформления запроса Вам необходимо перейти по данной ссылке:

<http://moschip.ru/get-element>

Вы можете разместить у нас заказ для любого Вашего проекта, будь то серийное производство или разработка единичного прибора.

В нашем ассортименте представлены ведущие мировые производители активных и пассивных электронных компонентов.

Нашей специализацией является поставка электронной компонентной базы двойного назначения, продукции таких производителей как XILINX, Intel (ex.ALTERA), Vicor, Microchip, Texas Instruments, Analog Devices, Mini-Circuits, Amphenol, Glenair.

Сотрудничество с глобальными дистрибьюторами электронных компонентов, предоставляет возможность заказывать и получать с международных складов практически любой перечень компонентов в оптимальные для Вас сроки.

На всех этапах разработки и производства наши партнеры могут получить квалифицированную поддержку опытных инженеров.

Система менеджмента качества компании отвечает требованиям в соответствии с ГОСТ Р ИСО 9001, ГОСТ РВ 0015-002 и ЭС РД 009

Офис по работе с юридическими лицами:

105318, г.Москва, ул.Щербаковская д.3, офис 1107, 1118, ДЦ «Щербаковский»

Телефон: +7 495 668-12-70 (многоканальный)

Факс: +7 495 668-12-70 (доб.304)

E-mail: info@moschip.ru

Skype отдела продаж:

moschip.ru

moschip.ru_4

moschip.ru_6

moschip.ru_9