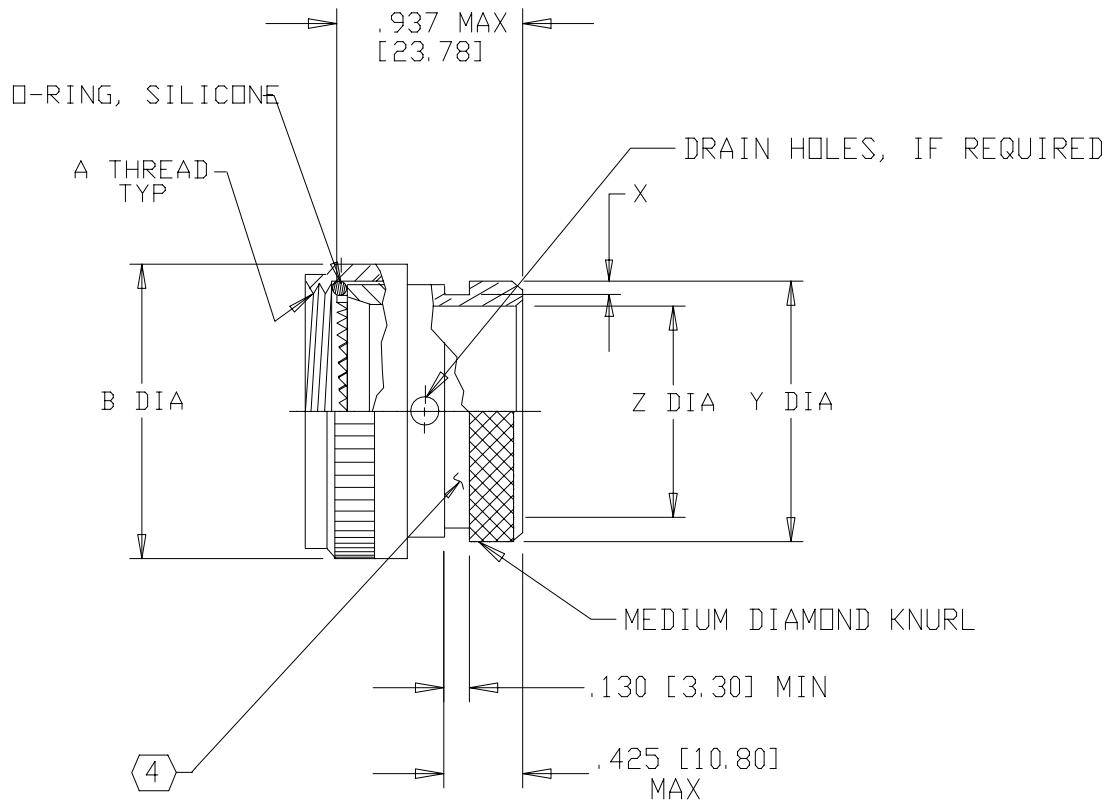


REVISIONS			
LTR	DESCRIPTION	DATE	APPROVED
M	REVISED PER ECN AD93016		



NOTES:

- THIS PRODUCT IS DESIGNED TO TERMINATE A HEAT SHRINKABLE LIPPED BOOT TO A CONNECTOR.
- FOR ADDITIONAL DIMENSIONS, ORDERING INFORMATION AND MODIFICATIONS, SEE CH00-0250-004.
- ADAPTER TO BE PERMANENTLY MARKED WITH CODE IDENT. NO. AND PART NO. (E.G.: 06090-202M212-19B).
- KNURL INSIDE BOOT GROOVE MAY BE SUPPLIED AT MANUFACTURE'S OPTION.
- ADAPTER MATES TO MIL-C-38999 SERIES I & II, CLASS E & T, MS27466, MS27467, MS27468, MS27472, MS27473, MS27474, MS27479, MS27480, MS27481, MS27484, MS27497, MS27652, MS27653, MS27656 CONNECTORS.

If this document is printed it becomes uncontrolled.
Check for the latest revision.

SPECIFICATION CONTROL DRAWING

UNLESS OTHERWISE SPECIFIED DIMENSIONS ARE IN INCHES. METRIC DIMENSIONS ARE IN BRACKETS. DECIMALS $.XXX \pm \text{---}$ [mm] $.XX \pm \text{---}$ [mm] $.X \pm \text{---}$ [mm] ANGLES $.X \pm \text{---}$	DRAWN R. RAMIREZ DATE 03-19-93		Tyco Electronics Corporation 300 Constitution Drive Menlo Park, CA. 94025 U.S.A.			
	CHECKED DATE				TITLE ADAPTER, SPIN COUPLING CODE 41	
	APPROVED DATE	CAD NAME \ACAD12\202M2XX	SIZE A	CODE IDENT. NO. 06090	DWG. NO. 202M2XX	REV M
	THIRD ANGLE PROJECTION 	DO NOT SCALE THIS DWG	SHEET 1 OF 2			

BASE PART NUMBER	SHELL SIZE ⑤		A THREAD CLASS 2B	B DIA MAX	X MIN	Y +.000 -.030 [+0.00] [-0.76] DIA	Z MIN
	SER 1	SER 2					
202M208	9	8	.438-28 UNEF	.750 [19.1]	.044 [1.12]	.533 [13.54]	.250 [6.35]
202M210	11	10	.562-24 UNEF	.850 [21.6]	↑	.605 [15.37]	.375 [9.53]
202M212	13	12	.688-24 UNEF	1.000 [25.4]		.774 [19.66]	.500 [12.70]
202M214	15	14	.812-20 UNEF	1.100 [27.9]		.838 [21.29]	.625 [15.88]
202M216	17	16	.938-20 UNEF	1.250 [31.8]	↓	.963 [24.46]	.750 [19.05]
202M218	19	18	1.062-18 UNEF	1.400 [35.6]	.044 [1.12]	1.042 [26.47]	.812 [20.62]
202M220	21	20	1.188-18 UNEF	1.500 [38.1]	.069 [1.75]	1.217 [30.91]	.937 [23.80]
202M222	23	22	1.312-18 UNEF	1.650 [41.9]	.069 [1.75]	1.355 [34.42]	1.062 [26.97]
202M224	25	24	1.438-18 UNEF	1.750 [44.5]	.069 [1.75]	1.443 [36.65]	1.188 [30.18]

If this document is printed it becomes uncontrolled.
Check for the latest revision.

SIZE A	CODE IDENT. NO. 06090	DWG. NO. 202M2XX	REV M
DO NOT SCALE THIS DWG		CAD NAME \ACAD12\202M2X-2	SHEET 2 OF 2

Данный компонент на территории Российской Федерации

Вы можете приобрести в компании MosChip.

Для оперативного оформления запроса Вам необходимо перейти по данной ссылке:

<http://moschip.ru/get-element>

Вы можете разместить у нас заказ для любого Вашего проекта, будь то серийное производство или разработка единичного прибора.

В нашем ассортименте представлены ведущие мировые производители активных и пассивных электронных компонентов.

Нашей специализацией является поставка электронной компонентной базы двойного назначения, продукции таких производителей как XILINX, Intel (ex.ALTERA), Vicor, Microchip, Texas Instruments, Analog Devices, Mini-Circuits, Amphenol, Glenair.

Сотрудничество с глобальными дистрибьюторами электронных компонентов, предоставляет возможность заказывать и получать с международных складов практически любой перечень компонентов в оптимальные для Вас сроки.

На всех этапах разработки и производства наши партнеры могут получить квалифицированную поддержку опытных инженеров.

Система менеджмента качества компании отвечает требованиям в соответствии с ГОСТ Р ИСО 9001, ГОСТ РВ 0015-002 и ЭС РД 009

Офис по работе с юридическими лицами:

105318, г.Москва, ул.Щербаковская д.3, офис 1107, 1118, ДЦ «Щербаковский»

Телефон: +7 495 668-12-70 (многоканальный)

Факс: +7 495 668-12-70 (доб.304)

E-mail: info@moschip.ru

Skype отдела продаж:

moschip.ru

moschip.ru_4

moschip.ru_6

moschip.ru_9