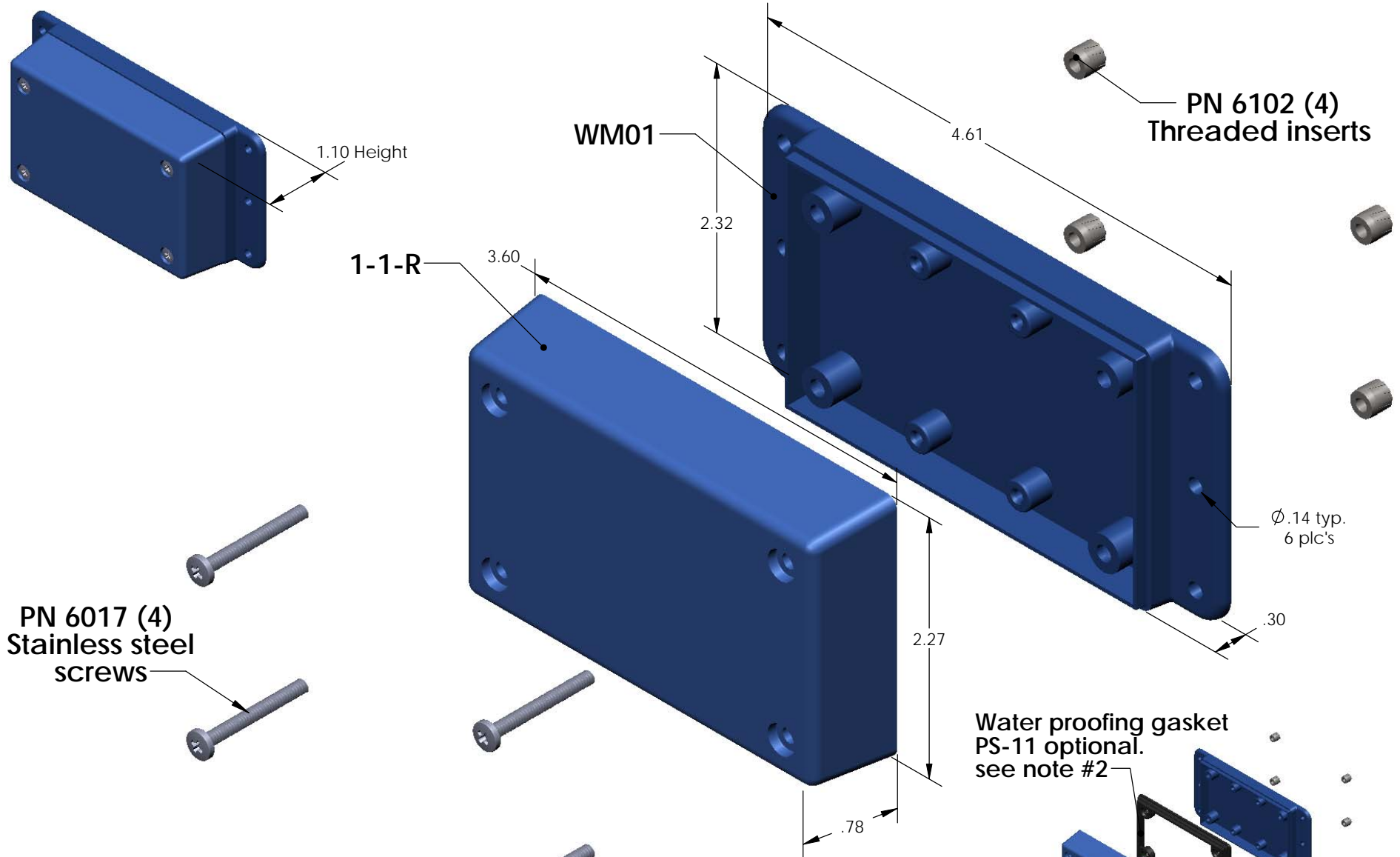


# SERPAC WM011-R (exploded isometric)

Electronic Enclosures



PN 6017 (4)  
Stainless steel  
screws

PN 6102 (4)  
Threaded inserts

Water proofing gasket  
PS-11 optional.  
see note #2

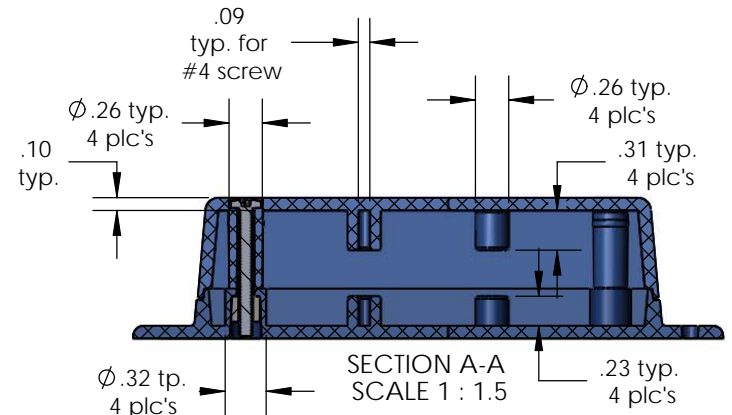
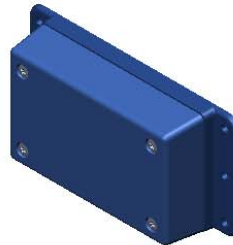
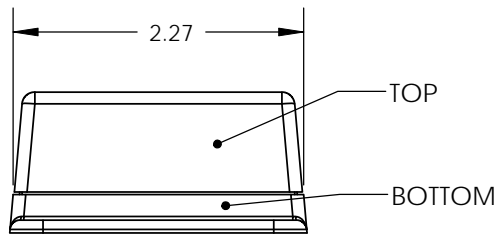
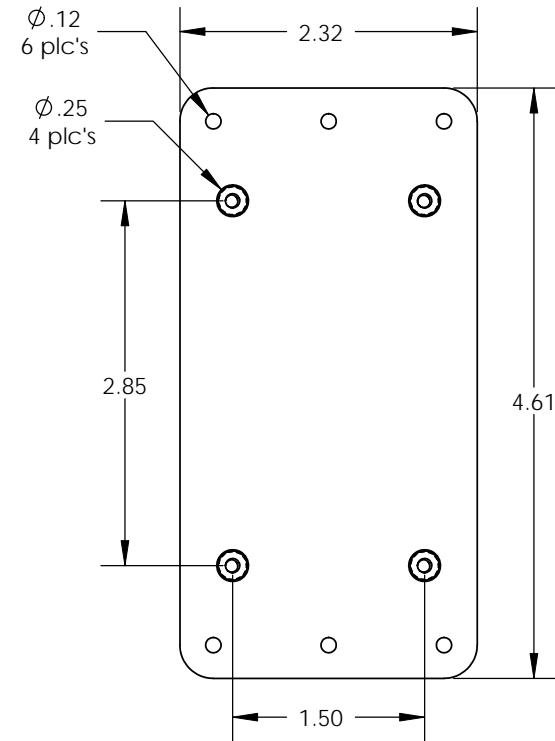
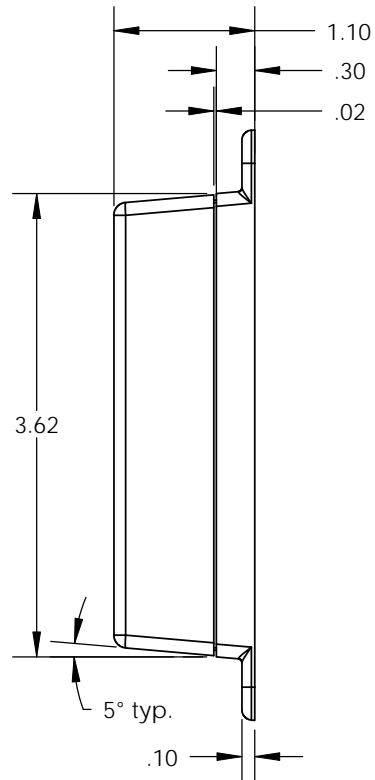
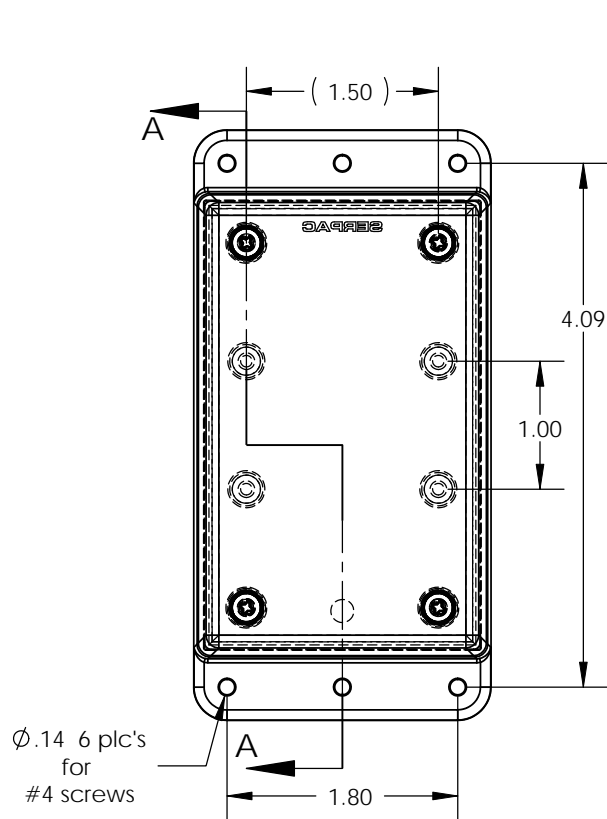
| PART NO. | DESCRIPTION (Included) | ACCESSORIES (Optional) |                              |
|----------|------------------------|------------------------|------------------------------|
| 1-1-R    | TOP                    | PART NO.               | DESCRIPTION                  |
| WM01     | BOTTOM                 | 50                     | Non-skid Feet                |
| 6017     | 4-40 SCREW (4)         | PS-11                  | Perimeter Seal               |
| 6102     | THREADED INSERTS (4)   | 310                    | Prototype grid board (Horiz) |
|          |                        | 410                    | Prototype clad board (Horiz) |

Notes:  
 1) Enclosure meets or exceeds IP40 and NEMA 1  
 2) When used with PS-11 the enclosure meets or exceeds IP 67 and NEMA 4X, 12 and 13 MIL-STD-810G 506.5  
 3) Circuit Board drawings can be download at:  
<http://www.serpac.com/Accessories/CircuitBoard/drawings/310-410.pdf>  
 4) All components are RoHS Compliant.

ALL DIMENSIONS ARE ± .010" 5/7/09 (1 of 2)  
 619 Commercial Ave. Covina, CA 91723  
 Ph. (626) 331-0517 Fx. (626) 331-8584 serpac.com

# SERPAC WM011-R (user print)

Electronic Enclosures



| PART NO. | DESCRIPTION (Included) | ACCESSORIES (Optional) | PART NO. | DESCRIPTION                  |
|----------|------------------------|------------------------|----------|------------------------------|
| 1-1-R    | TOP                    |                        | 50       | Non-skid Feet                |
| WM01     | BOTTOM                 |                        | 310      | Prototype grid board (Horiz) |
| 6017     | 4-40 SCREW (4)         | PS-11                  | 410      | Prototype clad board (Horiz) |
| 6102     | THREADED INSERTS (4)   |                        |          |                              |

Notes:

- 1) Enclosure meets or exceeds IP40 and NEMA 1
- 2) When used with PS-11 the enclosure meets or exceeds IP 67 and NEMA 4X, 12 and 13 MIL-STD-810G 506.5
- 3) Circuit Board drawings can be download at: <http://www.serpac.com/Accessories/CircuitBoard/drawings/310-410.pdf>
- 4) All components are RoHS Compliant.

## Данный компонент на территории Российской Федерации

### Вы можете приобрести в компании MosChip.

Для оперативного оформления запроса Вам необходимо перейти по данной ссылке:

<http://moschip.ru/get-element>

Вы можете разместить у нас заказ для любого Вашего проекта, будь то серийное производство или разработка единичного прибора.

В нашем ассортименте представлены ведущие мировые производители активных и пассивных электронных компонентов.

Нашей специализацией является поставка электронной компонентной базы двойного назначения, продукции таких производителей как XILINX, Intel (ex.ALTERA), Vicor, Microchip, Texas Instruments, Analog Devices, Mini-Circuits, Amphenol, Glenair.

Сотрудничество с глобальными дистрибьюторами электронных компонентов, предоставляет возможность заказывать и получать с международных складов практически любой перечень компонентов в оптимальные для Вас сроки.

На всех этапах разработки и производства наши партнеры могут получить квалифицированную поддержку опытных инженеров.

Система менеджмента качества компании отвечает требованиям в соответствии с ГОСТ Р ИСО 9001, ГОСТ РВ 0015-002 и ЭС РД 009

### Офис по работе с юридическими лицами:

105318, г.Москва, ул.Щербаковская д.3, офис 1107, 1118, ДЦ «Щербаковский»

Телефон: +7 495 668-12-70 (многоканальный)

Факс: +7 495 668-12-70 (доб.304)

E-mail: [info@moschip.ru](mailto:info@moschip.ru)

Skype отдела продаж:

moschip.ru

moschip.ru\_4

moschip.ru\_6

moschip.ru\_9