

Circuit Breaker for Equipment thermal, Rocker actuation, 2 pole



Standards

- IEC 60934
- UL 1077
- CSA C22.2 235
- GB 17701

Weblinks

[pdf-datasheet](#), [html-datasheet](#), [General Product Information](#), [Approvals](#), [CE declaration of conformity](#), [RoHS](#), [CHINA-RoHS](#), [REACH](#), [e-Shop](#), [SCHURTER-Stock-Check](#), [Distributor-Stock-Check](#), [Detailed request for product](#), [Product News](#)

Technical Data

Rated Voltage AC	240 V
Rated Voltage DC	60 V
Rated current range AC	0.05 20 A

Tripping Type	Thermal
Actuation type	Rocker

CIRCUIT BREAKERS FOR EQUIPMENT, 2 POLE, ROCKER GERÄTESCHUTZSCHALTER, 2POLIG, WIPPENBETÄTIGT

TA45

Product description

The 2 pole, rocker actuated version of the TA45 line of thermal CBE's can be used for various purposes. Basically it is a CBE for automatic interruption of overloads with facilities for regular manual ON/OFF switching operations under normal load conditions. It is capable of interrupting moderate short circuit currents without the aid of back-up protection.

A special version is available as a «CBE-switch», in which the means for automatic overcurrent interruption (the bimetal releases), are omitted.

Another available version of this line utilizes an undervoltage release to protect persons against injuries caused by unexpected events like the automatic restarting of motors after a power failure. This release can be combined with the thermal release required for overcurrent protection. Protection against injuries is also provided by another CBE of this line, which prevents the starting of a machine should a protective cover be removed from dangerous parts of the machine.

Available options

- CBE for overcurrent protection
1 or 2 protected poles (thermal)
- CBE with undervoltage release:
The CBE will open automatically when the voltage drops below the trip level. Only when the supply voltage has reached the reset level, the CBE can be reclosed manually.
- CBE switch with mechanical lock-out latch:
A spring loaded pin will trip the CBE if a protective cover of the equipment is removed. The CBE can not be switched ON until the protective cover is refitted.
- CBE with remote trip release:
The remote trip release permits the CBE to be tripped by an external contact (sensor) energizing the trip coil.
- CBE with auxiliary contact:
All types of the line can be outfitted with an auxiliary contact (changeover contact).

TA45 is positively trip-free. The rated current range is 0,05 to 20 A at AC 240 V / DC 60 V . The CBE comes with snap-in mounting. The rocker is available in various colours and also with illumination. It is approved in all major industrial countries and complies with the CBE-standard EN60934. In conjunction with its accessories the TA45 product line of Schurter paves the way for new unconventional applications.

Applications

- Motors
- Power supplies
- Processing machines
- Etc.

Produktebeschreibung

Die 2polige wippenbetätigte Version der TA45-Linie ist ein thermischer Geräteschutzschalter, kurz CBE (Circuit Breaker for Equipment) genannt, der für viele Zwecke eingesetzt werden kann. In seiner Grundausführung ist dieser CBE für die automatische Unterbrechung von Überlast-Strömen und das manuelle Wiedereinschalten resp. für manuelles EIN/AUS-Schalten im Normalbetrieb bestimmt. Der CBE ist in der Lage, Überströme bis zu seinem Schaltvermögen ohne back-up Unterstützung zu unterbrechen. Eine spezielle Version ist erhältlich als «CBE-switch». Bei dieser Ausführung fehlt der Thermo-Auslöser. Eine weitere Version der TA45-Linie ist mit Unterspannungsauslösung ausgerüstet. Diese schützt Personen vor möglichen Verletzungen wie sie z.B. durch unbeabsichtigtes Wiederanlaufen von Geräten nach einem Netzausfall verursacht werden könnten. Dieser Schutz kann mit dem thermischen Überlast-Schutz kombiniert werden. Schutz gegen Verletzungen wird auch gewährleistet durch eine weitere Version der TA45-Reihe, die den Anlauf einer Maschine verhindert, bei der eine wichtige Schutzabdeckung fehlt.

Erhältliche Versionen

- Geräteschutzschalter mit Überstromauslösung:
Ein- oder zweipolig geschützt durch Thermo-Bimetal
- Geräteschutzschalter mit Unterspannungsauslösung:
Wiederanlaufschutz bei Spannungsausfall. Nach Unterschreiten der Abfallspannung (Netzausfall) springt der Geräteschutzschalter in die AUS-Stellung. Ein manuelles Einschalten ist erst dann möglich, wenn die wiederkehrende Spannung den Anzugswert des Auslösers erreicht.
- Geräteschutzschalter mit mechanischer Schaltsperre:
Ein unter Federdruck stehender Stift bewirkt ein automatisches Auslösen, falls die Schutzabdeckung entfernt wird. Ein Wiedereinschalten in dieser Position ist nicht möglich, solange die Abdeckung fehlt.
- Geräteschutzschalter mit Fernauslösung:
Der Fernauslöser ermöglicht das Ausschalten durch einen externen Schalter oder Sensor, der die Auslösespule aktiviert.
- Geräteschutzschalter mit Hilfskontakt:
Alle Typen sind mit einem Hilfskontakt (Wechselkontakt) erhältlich.

Der TA45 ist positiv freiauslösend. Sein Nennstrombereich beträgt 0,05 bis 20 A bei AC 240 V / DC 60 V . Die Montage erfolgt mittels Schnappbefestigung. Die Schaltwippe ist in mehreren Farben und auch beleuchtet lieferbar. Der TA45 ist in den wichtigsten Industrieländern approbiert und entspricht der neuen CBE Europa Norm EN60934. In Verbindung mit dem vielfältigen Zubehör ermöglicht der 2polige wippenbetätigte TA45 von Schurter neue unkonventionelle Anwendungen.

Anwendungen

- Motoren
- Netzgeräte
- Be- und Verarbeitungsmaschinen
- Usw.

CIRCUIT BREAKERS FOR EQUIPMENT, 2 POLE, ROCKER
GERÄTESCHUTZSCHALTER, 2POLIG, WIPPENBETÄTIGT

TA45

Effect of ambient temperature

The unit is calibrated for an ambient temperature of +23°C. To determine the rated current for a lower or higher ambient temperature, use a correction factor from the table below:

*Ambient temperature [°C]	Correction factor
-10	0,89
-5	0,91
0	0,92
+23	1,00
+30	1,03
+40	1,08
+55	1,16

Example
Rated current at +23°C: 5,0 A
Ambient temperature: +40°C
Correction factor: 1,08
Chosen rated current at +40°C ambient temperature:
5 A x 1,08 = 5,5 A

*Temperature must be measured at the rear of the breaker next to the terminals after equipment operating temperature has been reached.

Einfluß der Umgebungstemperatur

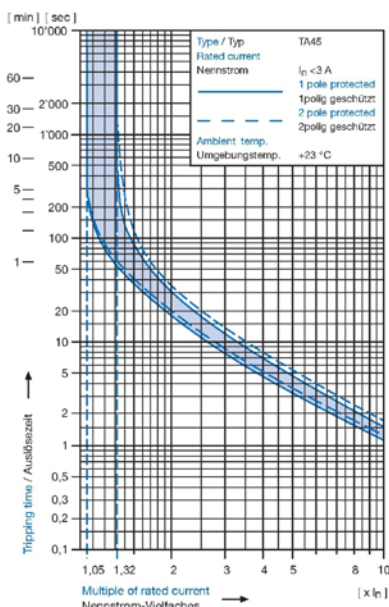
Die Eichung gilt für eine Umgebungstemperatur von +23°C. Zur Bestimmung des Nennstromes für eine tiefere oder höhere Umgebungstemperatur ist ein Korrekturfaktor gemäß untenstehender Tabelle zu verwenden:

*Umgebungs-temperatur [°C]	Korrekturfaktor
-10	0,89
-5	0,91
0	0,92
+23	1,00
+30	1,03
+40	1,08
+55	1,16

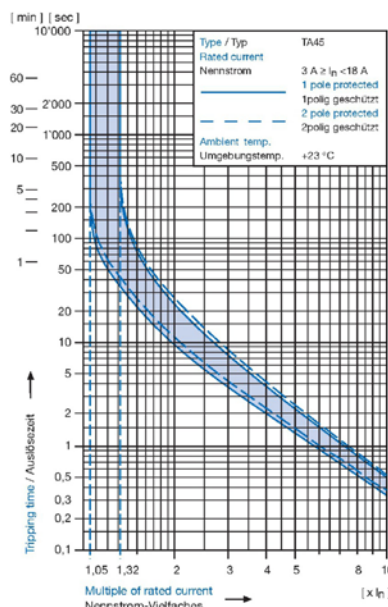
Beispiel
Nennstrom bei +23°C: 5,0 A
Umgebungstemperatur: +40°C
Korrekturfaktor: 1,08
Gewählter Nennstrom bei +40°C Umgebungstemperatur:
5 A x 1,08 = 5,5 A

*Die Temperatur wird in der Nähe der Schalteranschlüsse ermittelt, nachdem das zu schützende System seine Arbeitstemperatur erreicht hat.

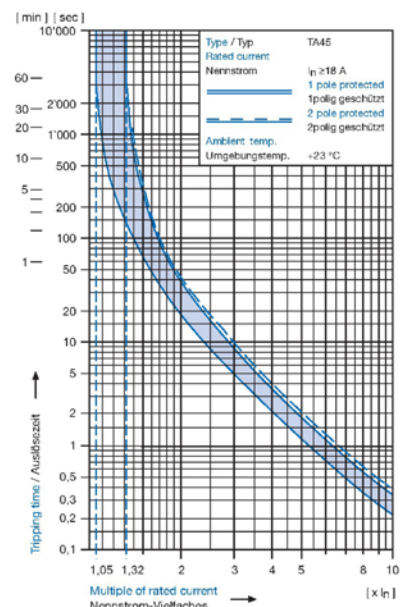
Tripping characteristics
Auslösekennlinien
 $I_n < 3 A$



Tripping characteristics
Auslösekennlinien
 $3 A \geq I_n < 18 A$



Tripping characteristics
Auslösekennlinien
 $I_n \geq 18 A$



CIRCUIT BREAKERS FOR EQUIPMENT, 2 POLE, ROCKER
GERÄTESCHUTZSCHALTER, 2POLIG, WIPPENBETÄTIGT

TA45

Technical data / Technische Daten		
Rated voltage U_e Nennspannung U_e	See approvals page 59 Siehe Approbationen Seite 59	AC 240 V; DC 60 V AC 240 V; DC 60 V
Rated current I_n Nennstrom I_n	See approvals page 59 Siehe Approbationen Seite 59	AC/DC 0,05 A – 20 A AC/DC 0,05 A – 20 A
Conditional short circuit current I_{nc} Bedingtes Schaltvermögen I_{nc}	EN 60934, PC1, AC 240 V EN 60934, PC1, AC 240 V	1000 A 1000 A
Short circuit capacity I_{cn}	AC 240 V with $I_n < 3$ A (number of cycles: 3) AC 240 V with $I_n \geq 3$ A (number of cycles: 3) DC 60 V with $I_n < 3$ A (number of cycles: 3) DC 48 V with $I_n \geq 3$ A (number of cycles: 3)	10 I_n 300 A 10 I_n 120 A
Schaltvermögen I_{cn}	AC 240 V bei $I_n < 3$ A (Anzahl Schaltspiele: 3) AC 240 V bei $I_n \geq 3$ A (Anzahl Schaltspiele: 3) DC 60 V bei $I_n < 3$ A (Anzahl Schaltspiele: 3) DC 48 V bei $I_n \geq 3$ A (Anzahl Schaltspiele: 3)	10 I_n 300 A 10 I_n 120 A
Degree of protection	Accessible range With accessories Terminal side With accessoirs	IP40 IP54, IP65 IP00 IP40
Schutzklasse	Betätigungsbereich Mit Zubehör Anschlussbereich Mit Zubehör	IP40 IP54, IP65 IP00 IP40
Dielectric strength Spannungsfestigkeit	Accessible range Betätigungsbereich	AC 4000 V AC 4000 V
Insulation resistance Isolationswiderstand	DC 500 V DC 500 V	>100 M Ω >100 M Ω
Endurance	Number of cycles at I_n (AC 240 V; DC 60 V) Number of cycles at $6 \times I_n$ (AC 240 V) Number of cycles at $4 \times I_n$ (DC 60 V)	50'000 x 40 x 40 x
Lebensdauer	Anzahl Schaltspiele bei I_n (AC 240 V; DC 60 V) Anzahl Schaltspiele bei $6 \times I_n$ (AC 240 V) Anzahl Schaltspiele bei $4 \times I_n$ (DC 60 V)	50'000 x 40 x 40 x
Permissible ambient temperature Zulässige Umgebungstemperatur		-10°C to +55°C -10°C bis +55°C
Resistance to vibration Schwingungsfestigkeit	IEC 60068-2-6, test Fc, 0.75 mm amplitude 5-60 Hz, 60-500 Hz IEC 60068-2-6, Test Fc, 0.75 mm Amplitude 5-60 Hz, 60-500 Hz	10 g 10 g
Shock resistance Stoßfestigkeit	IEC 60068-2-27, test Ea IEC 60068-2-27, Test Ea	30 g 30 g
Type of tripping	<ul style="list-style-type: none"> • Thermal positively trip-free • Undervoltage release (Zero-voltage release) • Remote trip • Mechanical lock-out latch 	
Auslöseart	<ul style="list-style-type: none"> • Thermisch positive Freiauslösung • Unterspannungs-Auslösung (Zero-voltage release) • Fernauslösung • Mechanische Schaltsperre 	
Weight Gewicht		approx. 35 g ca. 35 g

CIRCUIT BREAKERS FOR EQUIPMENT, 2 POLE, ROCKER
GERÄTESCHUTZSCHALTER, 2POLIG, WIPPENBETÄTIGT

TA45

Technical data (continued) / Technische Daten (Fortsetzung)

Auxiliary contact (changeover) / Hilfskontakt (Wechsler)

Rated voltage Nennspannung	DC 28 V DC 28 V	DC 60 V DC 60 V	AC 240 V AC 240 V
Rated current Max. Nennstrom	Max. 10 A resistive load Max. 10 A ohmsche Last	max. 2 A resistive load max. 2 A ohmsche Last	max. 2 A cos φ 0,7 max. 2 A cos φ 0,7






Undervoltage release / Unterspannungs-Auslöser

Max. operating voltage Max. Betriebsspannung							1,1 U _e 1,1 U _e
Rated operating voltage U_e Nennbetriebsspannung U _e	5 V 5 V	12 V 12 V	24 V 24 V	48 V 48 V	120 V 120 V	240 V 240 V	
Current consumption (±10%) Stromaufnahme (±10%)	10,5 mA 10,5 mA	16,5 mA 16,5 mA	17,0 mA 17,0 mA	3,2 mA 3,2 mA	3,7 mA 3,7 mA	3,1 mA 3,1 mA	
Highest reset level Höchste Wiedereinschaltspannung							0,85 U _e 0,85 U _e
Lowest trip level Tiefste Abfallspannung							0,20 U _e 0,20 U _e
Trip delay Ausschaltverzug							20 ms – 50 ms 20 ms – 50 ms
Impuls withstand voltage (1,2 / 50 μs) Stoss-Spannungsfestigkeit (1,2 / 50 μs)							≥4 kV ≥4 kV

Remote trip / Fern-Auslöser

Permissible impuls duration of the make contact (no) Zulässige Impulsdauer des Schliesskontaktes	(Between terminal C and P1) (Zwischen den Anschlüssen C und P1)	unlimited unbegrenzt
Electrical load of the make contact (no) Elektrische Belastung des externen Schliesskontaktes	Current max. 12 mA / power max. 1,1 W Strom max. 12 mA / Leistung max. 1,1 W	

Approvals / Approbationen

			Rated current range Nennstrombereich AC	Rated voltage Nennspannung AC	Rated voltage Nennspannung DC
	UL	UL 1077	0,05 – 20 A	240 V	60 V
	CSA	CSA C22.2 235	0,05 – 20 A	240 V	60 V
	VDE	EN 60934	0,05 – 20 A	240 V	60 V
	SEMKO	EN 60934	0,05 – 20 A	250 V	60 V
	SEV	EN 60934	0,05 – 20 A	240 V	60 V

CIRCUIT BREAKERS FOR EQUIPMENT, 2 POLE, ROCKER
GERÄTESCHUTZSCHALTER, 2POLIG, WIPPENBETÄTIGT

TA45

Order code 2 pole, rocker actuated / Bestellcode 2polig, wippenbetätigt

Basic type Grundtyp		Without thermal overload protection Kein thermischer Überstromschutz			
Auxiliary contact (changeover) / Hilfskontakt (Wechsler) Shunt terminal / Nebenanschluss					
Terminal type Anschlussart	Quick connect terminal / Flachstecker Screw type terminal (lineside P1, P2) Schraubanschluss (Netzeingang P1, P2)	•	•	•	•
Snap-in type Schnappbefestigung	Dimensions / Massbilder Page / Seite	63	64	66	67
ON/OFF switch Ein- Ausschalter	Without illumination Ohne Beleuchtung	ABC	AHC	APC	ASC
	With illumination Mit Beleuchtung	220 V...240 V	A02 A52	AK2 A2K	
		110 V...120 V	A04 A54	AK4 A4K	
		20 V...26 V	A07 A57	AK7 A7K	
		10 V...13 V	A08 A58	AK8 A8K	
		4 V...7 V	A09 A59	AK9 A9K	
Impulse switch Taster Schalter	Without illumination Ohne Beleuchtung	AEC	AJC	ARC	AUC

Colours / Farben	Switch front Schalter-Front	Rocker / Wippe
W	black / schwarz	white / weiss
1	black / schwarz	- clear transp. / natur transp.
B	black / schwarz	black / schwarz
R	black / schwarz	red / rot
3	black / schwarz	- red transp. / rot transp.
G	black / schwarz	green / grün
4	black / schwarz	- green transp. / grün transp.
Y	black / schwarz	yellow / gelb
X	black / schwarz	orange / orange
6	black / schwarz	- orange transp. / orange transp.

Order example / Bestellbeispiel

Basic type / Grundtyp
TA45-ABT W F 100 U2 - AZM01

Rocker legend Wippen-Beschriftung		
Surface Oberfläche	Illustration Bild	Colour of print Druckfarbe
F embossed / Relief	- 0	
H printed / bedruckt	ON OFF	white / weiss
K printed / bedruckt	ON OFF	black / schwarz
L printed / bedruckt	- 0	white / weiss
M printed / bedruckt	- 0	black / schwarz
P printed / bedruckt	I 0	white / weiss
R printed / bedruckt	I 0	black / schwarz
S printed / bedruckt	ON OFF	white / weiss
T printed / bedruckt	ON OFF	black / schwarz

Without thermal overload protection: code C00

Ohne thermischen Überstromschutz: Code C00

With thermal overload protection: rated current I_n (A)

Mit thermischem Überstromschutz: Nennstrom I_n (A)

I _n	Code	I _n	Code	I _n	Code	I _n	Code
0,05	Z05	1,2	J12	2,5	J25	9,0	090
0,1	J01	1,3	J13	2,8	J28	10,0	100
0,2	J02	1,4	J14	3,0	030	11,0	110
0,3	J03	1,5	J15	3,5	035	12,0	120
0,4	J04	1,6	J16	4,0	040	13,0	130
0,5	J05	1,7	J17	4,5	045	14,0	140
0,6	J06	1,8	J18	5,0	050	15,0	150
0,7	J07	1,9	J19	6,0	060	16,0	160
0,8	J08	2,0	J20	6,5	065	17,0	170
0,9	J09	2,1	J21	7,0	070	18,0	180
1,0	J10	2,2	J22	7,5	075	19,0	190
1,1	J11	2,3	J23	8,0	080	20,0	200

other rated currents on request / andere Stromwerte auf Anfrage



CIRCUIT BREAKERS FOR EQUIPMENT, 2 POLE, ROCKER
GERÄTESCHUTZSCHALTER, 2POLIG, WIPPENBETÄTIGT

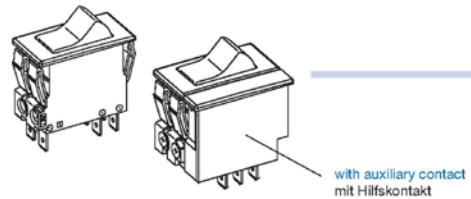
TA45

1 pole thermal overload protection
1poliger thermischer Überstromschutz

2 pole thermal overload protection
2poliger thermischer Überstromschutz

63	64	63	64	66	67	66	67
ABT	AHT	ABF	AHF	APT	AST	APF	ASF
A12	A62	A22	A72	AL2	A2L	AM2	A2M
A14	A64	A24	A74	AL4	A4L	AM4	A4M
A17	A67	A27	A77	AL7	A7L	AM7	A7M
A18	A68	A28	A78	AL8	A8L	AM8	A8M
A19	A69	A29	A79	AL9	A9L	AM9	A9M
AET	AJT	AEF	AJF	ART	AUT	ARF	AUF
ABD	AHD	ABG	AHG	APD	ASD	APG	ASG
A32	A82	A42	A92	AN2	A2N	AP2	A2P
A34	A84	A44	A94	AN4	A4N	AP4	A4P
A37	A87	A47	A97	AN7	A7N	AP7	A7P
A38	A88	A48	A98	AN8	A8N	AP8	A8P
A39	A89	A49	A99	AN9	A9N	AP9	A9P
AED	AJD	AEG	AJG	ARD	AUD	ARG	AUG

Accessories see page 62 / Zubehör siehe Seite 62

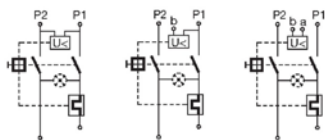


with auxiliary contact
mit Hilfskontakt

Without release / lock-out latch: code C0
Ohne Auslöser / Schaltsperre: Code C0

Detail see pages 52 – 54
Detail siehe Seiten 52 – 54

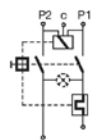
Undervoltage release
Unterspannungs-Auslöser



U* E* Z

•	•	•
•	•	•
•	•	•
•	•	•
•	•	•
•	•	•
•	•	•

Remote trip release
Fernauslöser



A*

•	2
•	3
•	4
•	6
•	7
•	8
•	9

Rated voltage U_n
Nennspannung U_n
AC (V)

240

230

120

AC / DC (V)

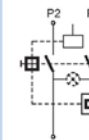
48

24

12

5

Mechanical lock-out latch
Mechanische Schaltsperre



S0









* Release U, E and A in combination with screw clamp terminals on request / Auslöser U, E und A in Kombination mit Schraubanschlüssen auf Anfrage

CIRCUIT BREAKERS FOR EQUIPMENT, 2 POLE, ROCKER GERÄTESCHUTZSCHALTER, 2POLIG, WIPPENBETÄTIGT

TA45

Order code accessories 2 pole, rocker actuated
Bestellcode Zubehör 2polig, wippenbetätigt

Factory mounted / werkseitig montiert

	AZM01 Collar with cover, 2 pole, IP54 Preferred type: improved seal between cover and panel Fronthaube mit Kragen, 2polig, IP54 Vorzugstyp: besseres Abdichten gegenüber Frontplatte
	AZM02 Raised collar with cover, 2 pole IP54 Preferred type: improved seal between cover and panel Fronthaube mit Schutzkragen, 2polig, IP54 Vorzugstyp: besseres Abdichten gegenüber Frontplatte
	AZM03 Raised collar, 2 pole, IP40 Schutzkragen, 2polig, IP40
	AZM10 Collar with cover, narrow, 2 pole, IP54 Fronthaube mit Kragen schmal, IP54
	AZM11 Partially raised collar with cover, narrow, 2 pole, IP54 Fronthaube mit Schutzkragen schmal gegen unbeabsichtigtes Einschalten der Wippe, 2polig, IP54
	AZM12 Partially raised collar without cover, narrow, 2 pole, IP40 Schutzkragen schmal gegen unbeabsichtigtes Einschalten der Wippe, 2polig, IP40
	AZM13 Raised collar narrow, 2-pole, IP40 Schutzkragen schmal, 2-polig, IP40
	AZM14 Raised collar, with cover narrow, 2-pole, IP54 Fronthaube mit Schutzkragen schmal, 2-polig, IP54

Dimensions see page 65 / Massbilder siehe Seite 65

For subsequent fitting / Nachträglich montierbar

AZZO

Order example
Bestellbeispiel

	AZZ04 Screw-on collar with cover, 2 pole, IP65 Fronthaube mit Schutzkragen schraubbar, 2polig, IP65
	AZZ51 Rear cover, 2 pole, IP40 Berührungsschutz rückseitig, 2polig, IP40
	AZZ31 Flat gasket, 2 pole, IP54 Flachdichtung, 2polig, IP54

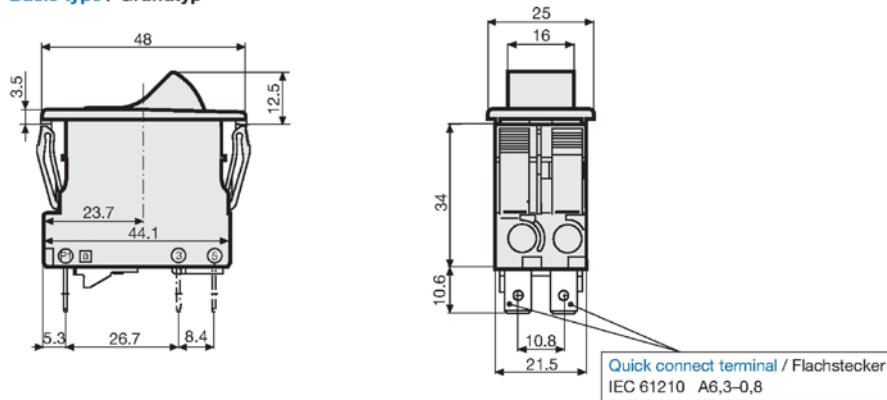
Dimensions see page 65 / Massbilder siehe Seite 65

**CIRCUIT BREAKERS FOR EQUIPMENT, 2 POLE, ROCKER
GERÄTESCHUTZSCHALTER, 2POLIG, WIPPENBETÄTIGT**

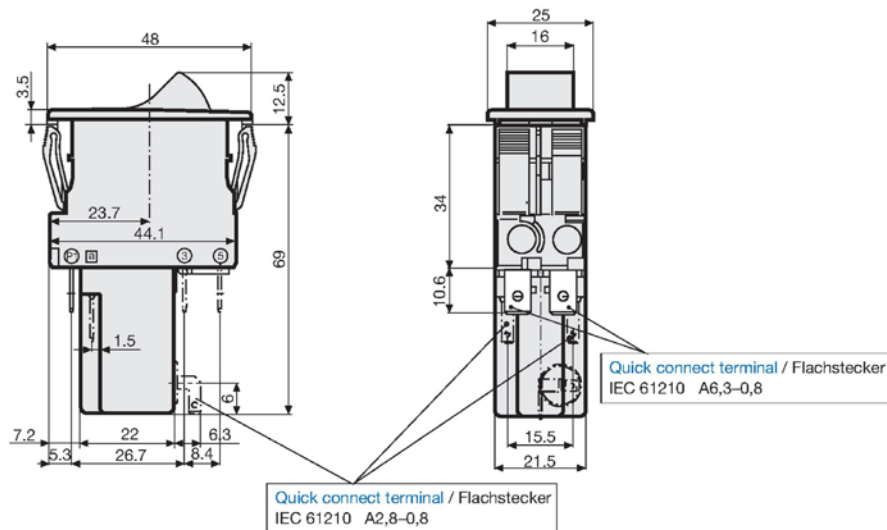
TA45

Quick connect terminals / Flachsteckeranschlüsse

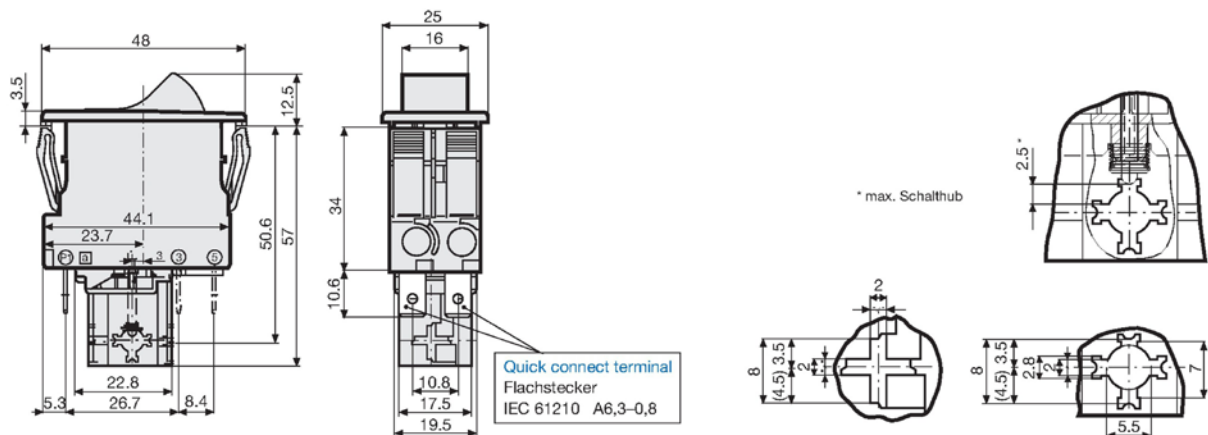
Basic type / Grundtyp



Undervoltage release, remote trip release / Unterspannungsauslösung, Fernauslösung



Mechanical lock-out latch / Mechanische Schaltperre

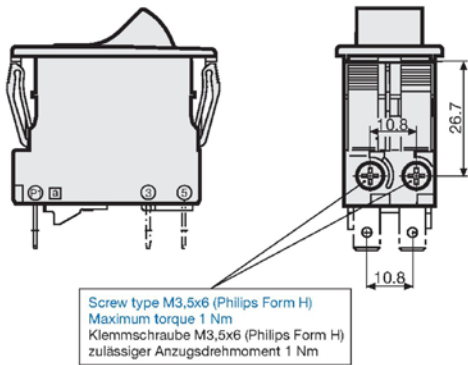


CIRCUIT BREAKERS FOR EQUIPMENT, 2 POLE, ROCKER
GERÄTESCHUTZSCHALTER, 2POLIG, WIPPENBETÄTIGT

TA45

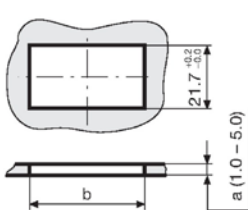
Screw clamp terminal / Schraubanschluss

Basic type / Grundtyp



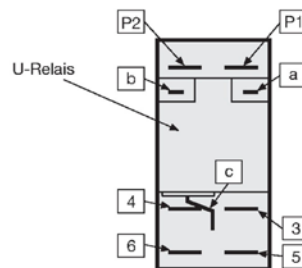
Cut-out and pin-out / Montageöffnung und Anschlussbelegung

Cut-out / Montageöffnung



a	b
1.0	44,5...45,0
1.5	44,5...45,0
2.0	44,7...45,2
2.5	44,7...45,2
3.0	44,8...45,3
4.0	44,9...45,4
5.0	45,0...45,5

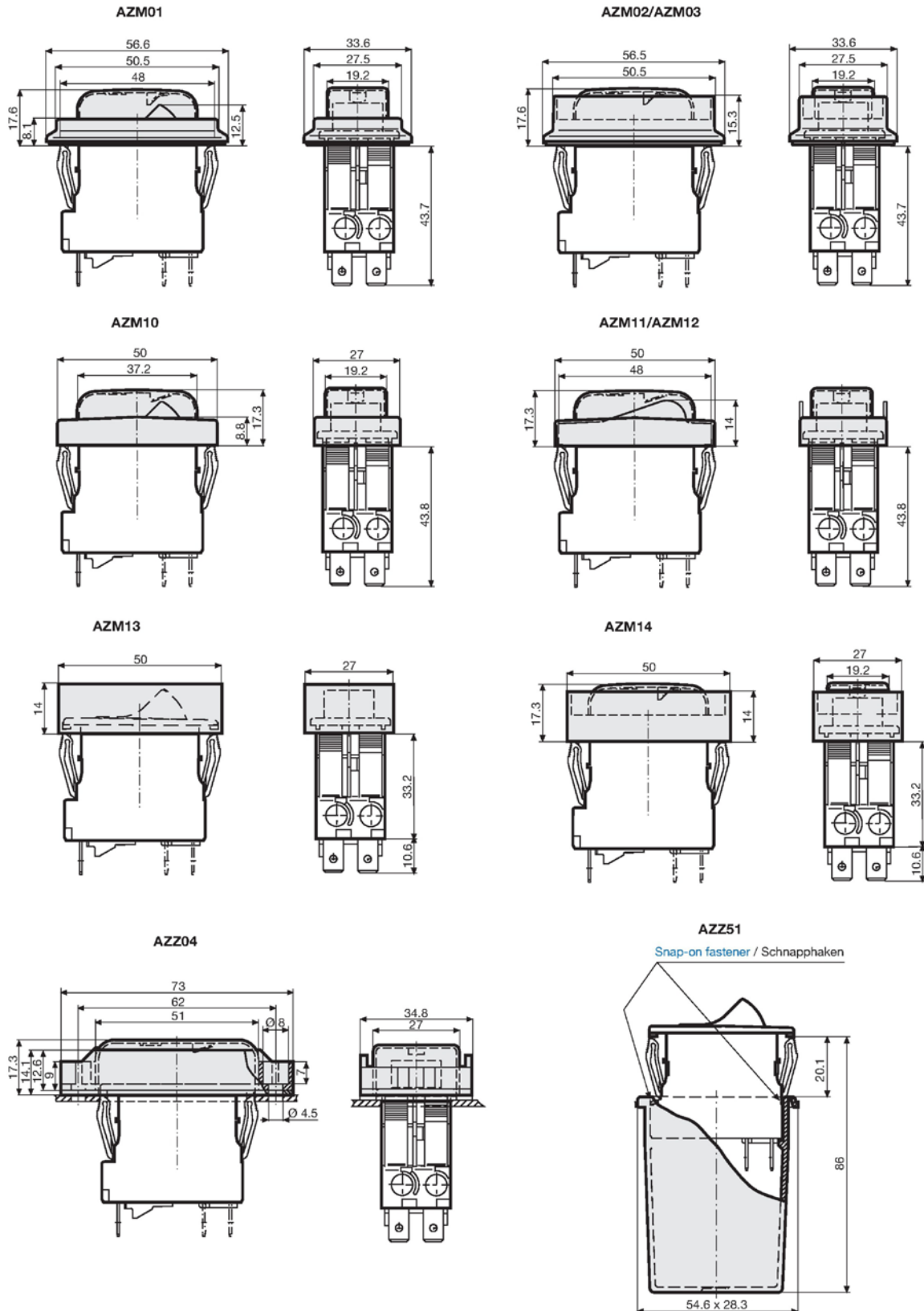
Pin-out / Anschlussbelegung



CIRCUIT BREAKERS FOR EQUIPMENT, 2 POLE, ROCKER
GERÄTESCHUTZSCHALTER, 2POLIG, WIPPENBETÄTIGT

TA45

Accessories / Zubehör

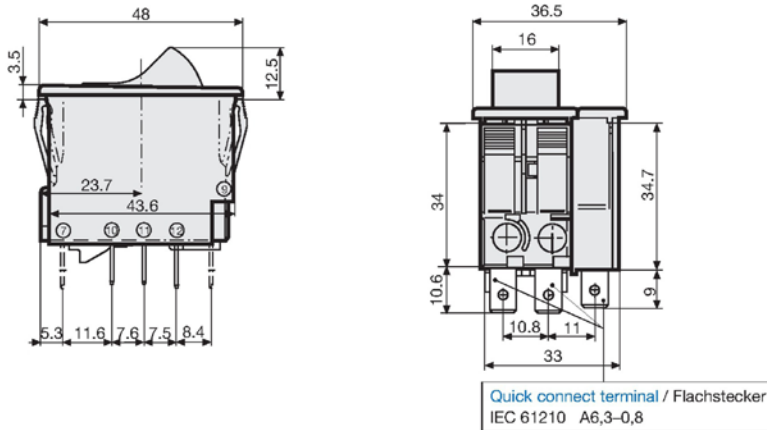


CIRCUIT BREAKERS FOR EQUIPMENT, 2 POLE, ROCKER
GERÄTESCHUTZSCHALTER, 2POLIG, WIPPENBETÄTIGT

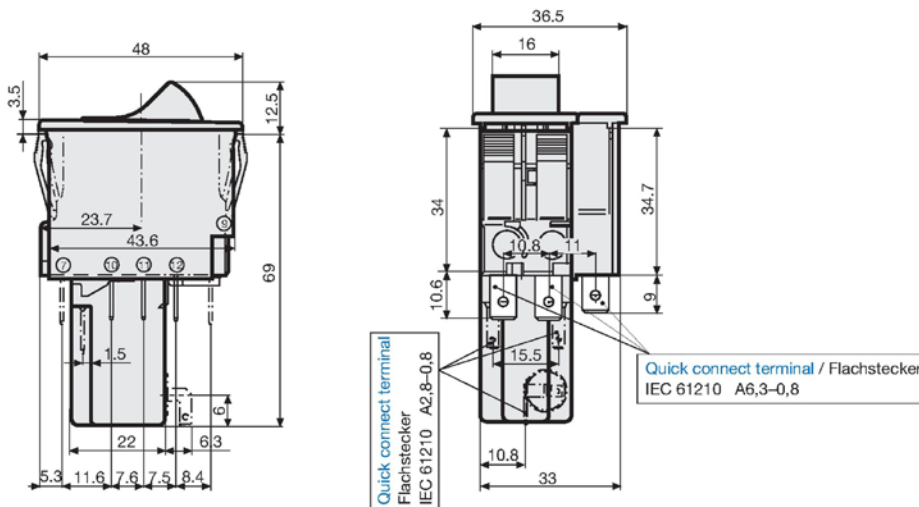
TA45

Quick connect terminals / Flachsteckeranschlüsse

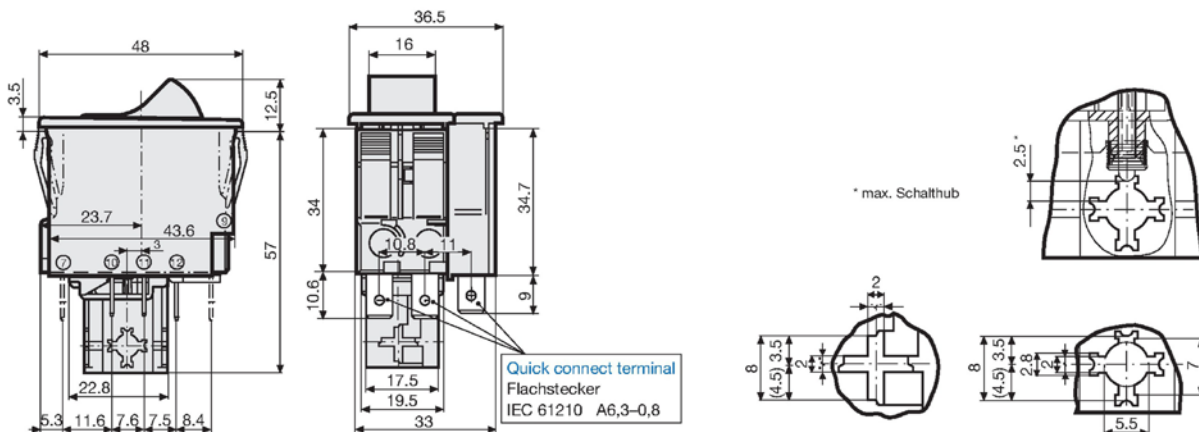
Basic type with auxiliary contact / Grundtyp mit Hilfskontakt



Undervoltage release, remote trip release / Unterspannungsauslösung, Fernauslösung



Mechanical lock-out latch / Mechanische Schaltperre

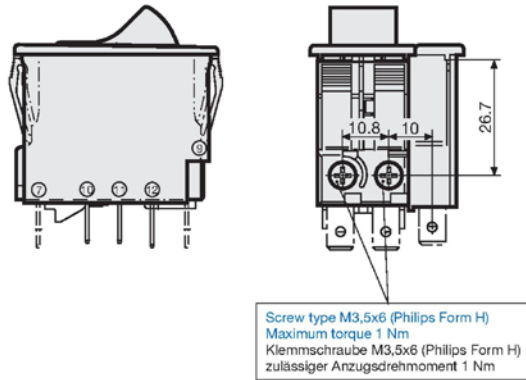


**CIRCUIT BREAKERS FOR EQUIPMENT, 2 POLE, ROCKER
GERÄTESCHUTZSCHALTER, 2POLIG, WIPPENBETÄTIGT**

TA45

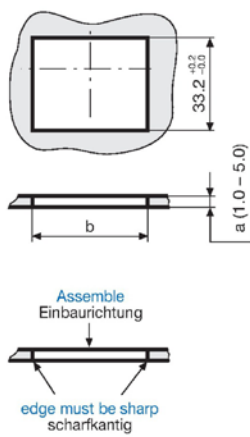
Screw clamp terminal / Schraubanschluss

Basic type with auxiliary contact / Grundtyp mit Hilfskontakt



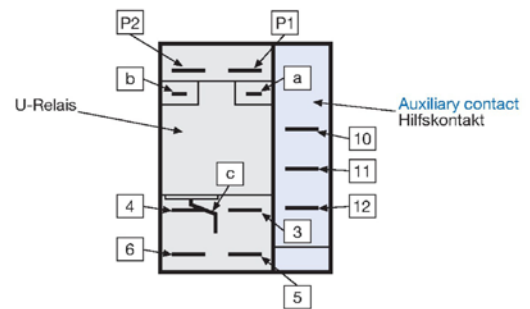
Cut-out and pin-out / Montageöffnung und Anschlussbelegung

Cut-out / Montageöffnung



a	b
1.0	44,5...45,0
1.5	44,5...45,0
2.0	44,7...45,2
2.5	44,7...45,2
3.0	44,8...45,3
4.0	44,9...45,4
5.0	45,0...45,5

Pin-out / Anschlussbelegung



Данный компонент на территории Российской Федерации

Вы можете приобрести в компании MosChip.

Для оперативного оформления запроса Вам необходимо перейти по данной ссылке:

<http://moschip.ru/get-element>

Вы можете разместить у нас заказ для любого Вашего проекта, будь то серийное производство или разработка единичного прибора.

В нашем ассортименте представлены ведущие мировые производители активных и пассивных электронных компонентов.

Нашей специализацией является поставка электронной компонентной базы двойного назначения, продукции таких производителей как XILINX, Intel (ex.ALTERA), Vicor, Microchip, Texas Instruments, Analog Devices, Mini-Circuits, Amphenol, Glenair.

Сотрудничество с глобальными дистрибьюторами электронных компонентов, предоставляет возможность заказывать и получать с международных складов практически любой перечень компонентов в оптимальные для Вас сроки.

На всех этапах разработки и производства наши партнеры могут получить квалифицированную поддержку опытных инженеров.

Система менеджмента качества компании отвечает требованиям в соответствии с ГОСТ Р ИСО 9001, ГОСТ РВ 0015-002 и ЭС РД 009

Офис по работе с юридическими лицами:

105318, г.Москва, ул.Щербаковская д.3, офис 1107, 1118, ДЦ «Щербаковский»

Телефон: +7 495 668-12-70 (многоканальный)

Факс: +7 495 668-12-70 (доб.304)

E-mail: info@moschip.ru

Skype отдела продаж:

moschip.ru

moschip.ru_4

moschip.ru_6

moschip.ru_9