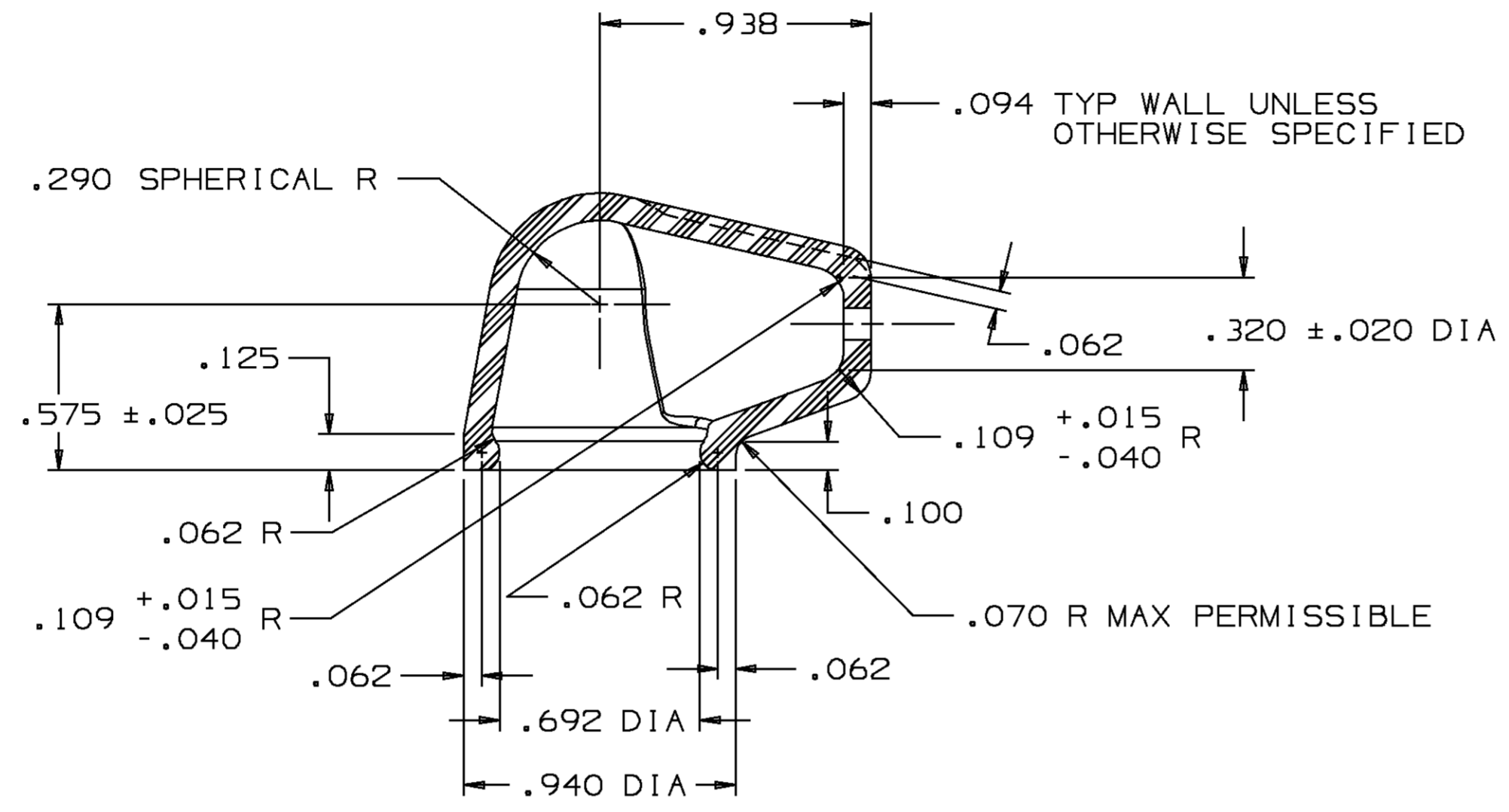
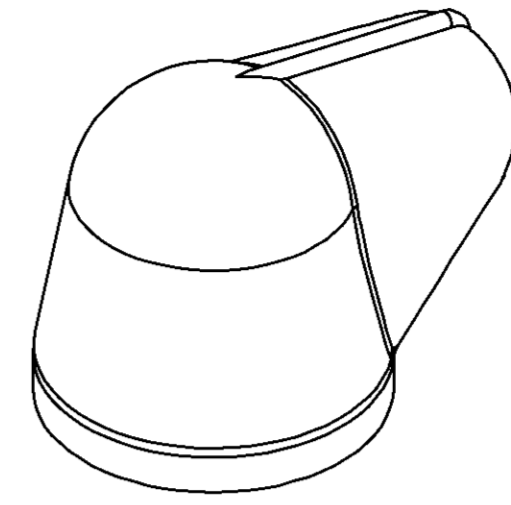


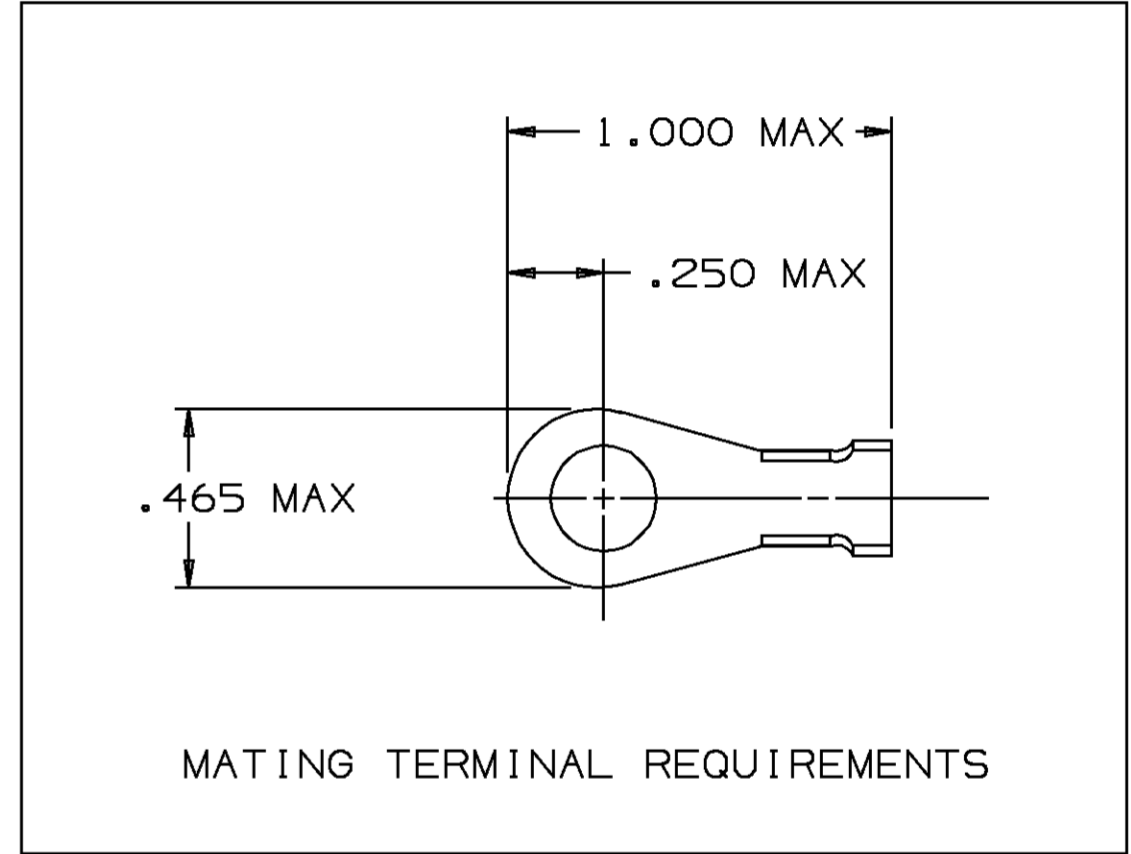
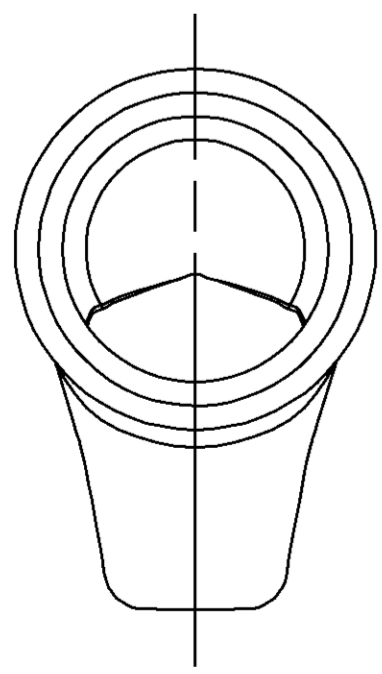
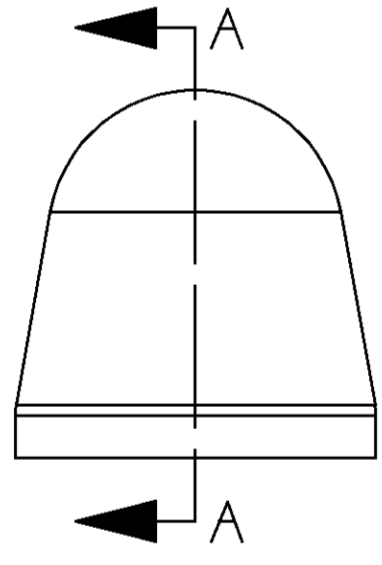
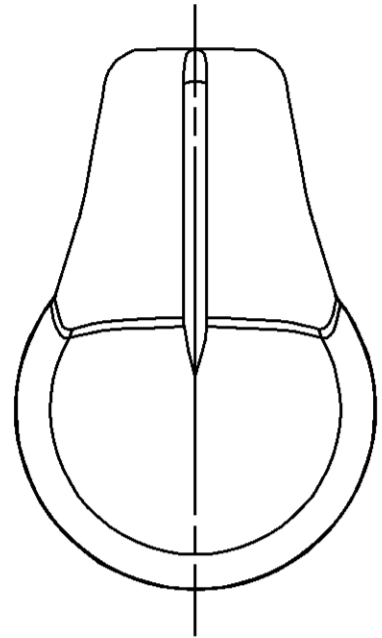
DO NOT SCALE

PART NO  
0298 4033

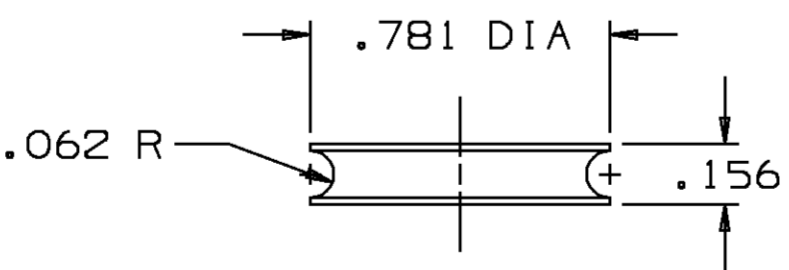
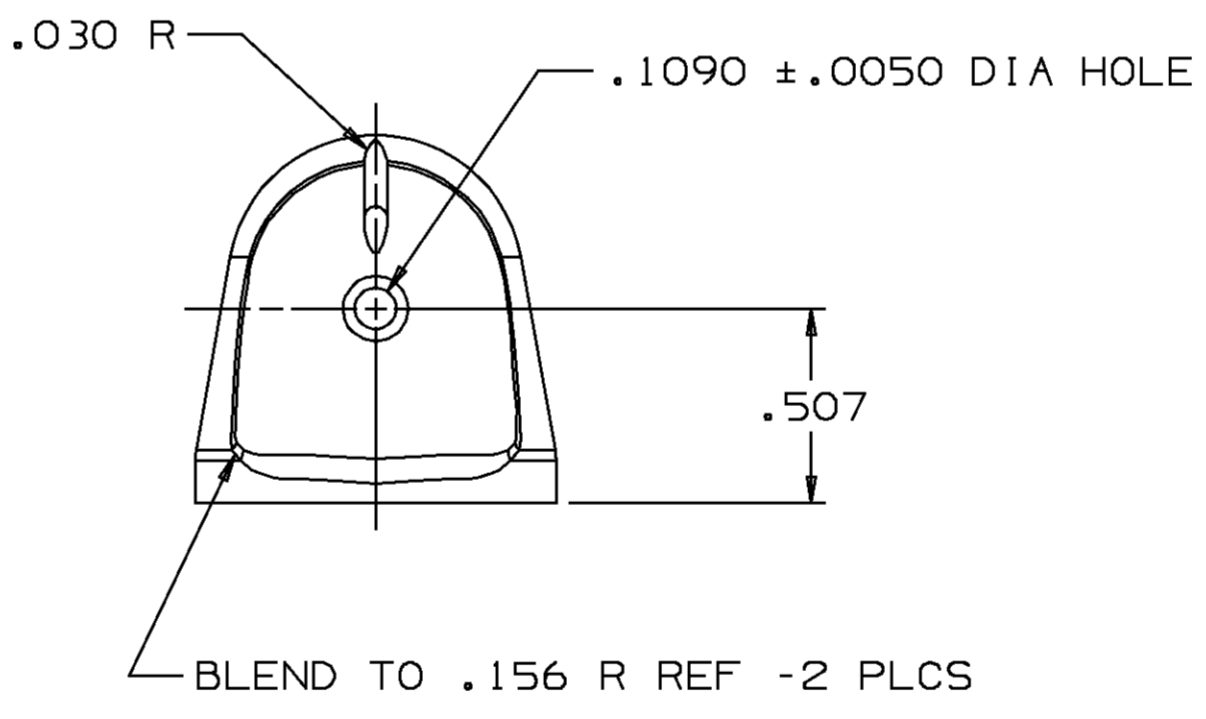
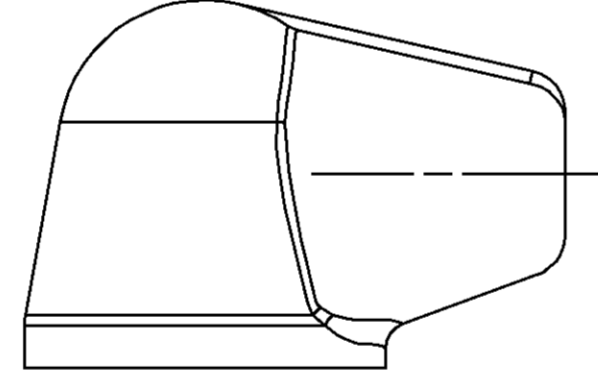
DATE	SYM	REVISION RECORD	AUTH	DR	CK
14MR94	M2	REDRAWN TO UG AND MATING			
		TERMINAL INFO ADDED	159294	PYP	BAS
16MY96	M3	REVISED MAETRIAL SPEC &			
		ADDED NOTE #2	172574	RPO	PO



SECTION A - A



MATING TERMINAL REQUIREMENTS



BOOT TO SNAP OVER ABOVE WASHER

- NOTES — 1. UNLESS OTHERWISE SPECIFIED AND/OR INDICATED: DIMENSIONS ARE TO FACE OF VIEW SHOWN AND AUTOMATICALLY ROUNDED BY COMPUTER FOR INSPECTION. (SEE MATH MODEL FOR PRECISE DIMENSION.) ALL RADII .030
- M3 2. MATERIAL: ASTM D-2000 MIBC512, Z1, Z2, Z3  
Z1: TENSILE STRENGTH TO BE 124 MPa MIN  
Z2: ULTIMATE ELONGATION TO BE 550% MIN  
Z3: SHORE A DUROMETER (10 SECOND READING) TO BE 55±5

PART NO  
0298 4033

<b>Ugraphics II</b>		<b>ENGLISH</b>	
THIRD ANGLE PROJECTION		DIMENSIONS ARE IN INCHES UNLESS OTHERWISE SPECIFIED	
		TOLERANCE UNLESS OTHERWISE SPECIFIED	
CODE NO 6900 6901		DECIMAL: TWO PLACE ± ANGULAR: THREE PLACE ± .015	
QC - C-4009 -R-4015		DES	
DWG DATE 10AP62		DR J.R. LUBERT	
SCALE 2:1		CK P. GHIRARDI 04MY67	
REFERENCE NO		APPR J.R. LUBERT 04MY67	
MATERIAL SPEC		VOL CM <sup>3</sup> 4.437	
SEE NOTES			
NAME			
BOOT RING TERMINAL			
PART NUMBER			SIZE
0298 4033			A1

M3

PACKARD ELECTRIC DIVISION  
GENERAL MOTORS CORPORATION  
WARREN, OHIO

## Данный компонент на территории Российской Федерации

### Вы можете приобрести в компании MosChip.

Для оперативного оформления запроса Вам необходимо перейти по данной ссылке:

<http://moschip.ru/get-element>

Вы можете разместить у нас заказ для любого Вашего проекта, будь то серийное производство или разработка единичного прибора.

В нашем ассортименте представлены ведущие мировые производители активных и пассивных электронных компонентов.

Нашей специализацией является поставка электронной компонентной базы двойного назначения, продукции таких производителей как XILINX, Intel (ex.ALTERA), Vicor, Microchip, Texas Instruments, Analog Devices, Mini-Circuits, Amphenol, Glenair.

Сотрудничество с глобальными дистрибьюторами электронных компонентов, предоставляет возможность заказывать и получать с международных складов практически любой перечень компонентов в оптимальные для Вас сроки.

На всех этапах разработки и производства наши партнеры могут получить квалифицированную поддержку опытных инженеров.

Система менеджмента качества компании отвечает требованиям в соответствии с ГОСТ Р ИСО 9001, ГОСТ РВ 0015-002 и ЭС РД 009

### Офис по работе с юридическими лицами:

105318, г.Москва, ул.Щербаковская д.3, офис 1107, 1118, ДЦ «Щербаковский»

Телефон: +7 495 668-12-70 (многоканальный)

Факс: +7 495 668-12-70 (доб.304)

E-mail: [info@moschip.ru](mailto:info@moschip.ru)

Skype отдела продаж:

moschip.ru

moschip.ru\_4

moschip.ru\_6

moschip.ru\_9