

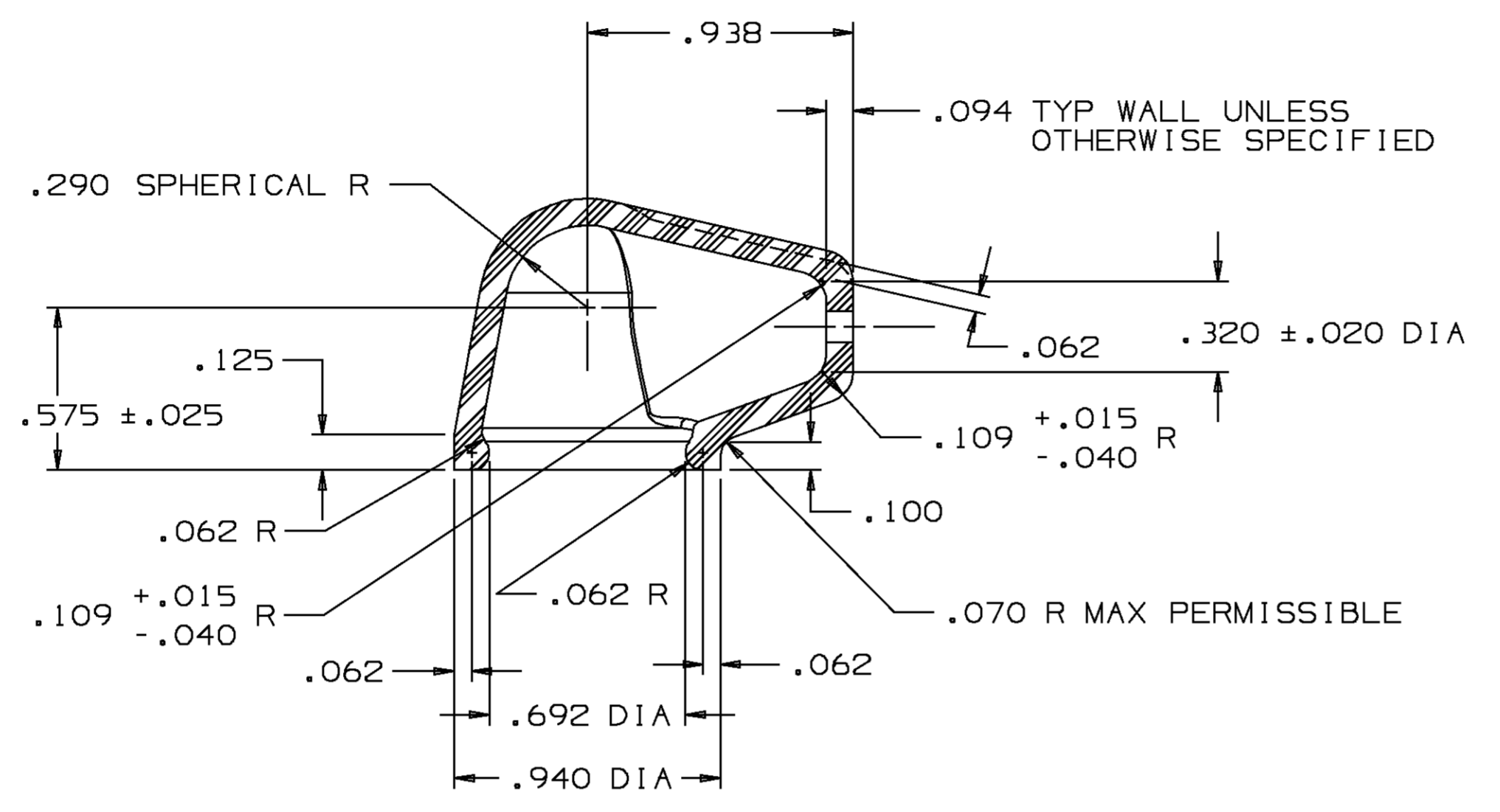
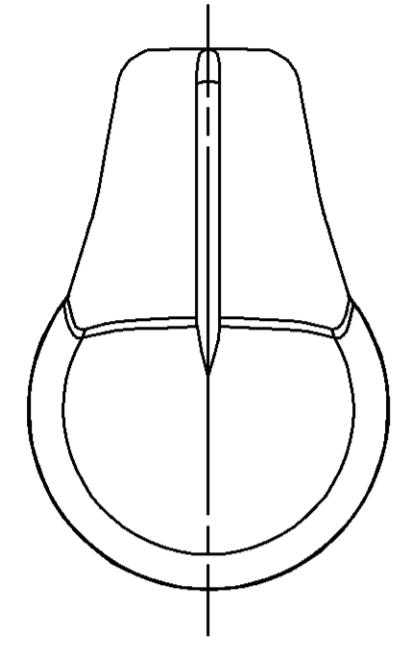
D

DO NOT SCALE

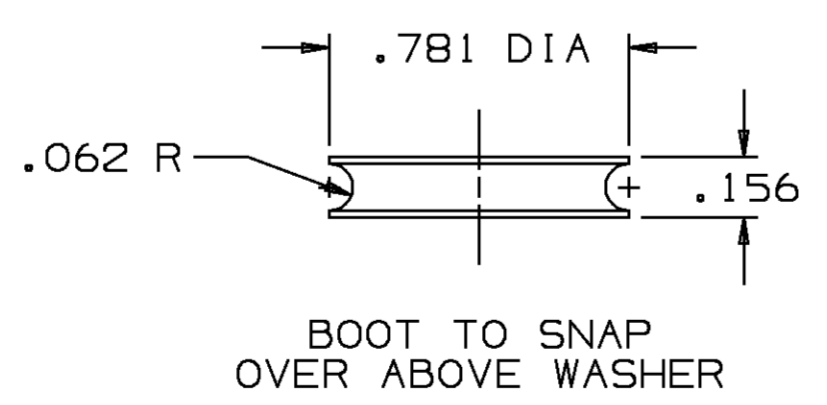
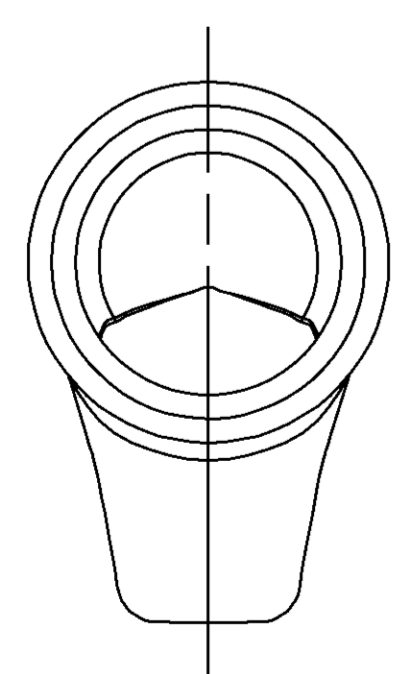
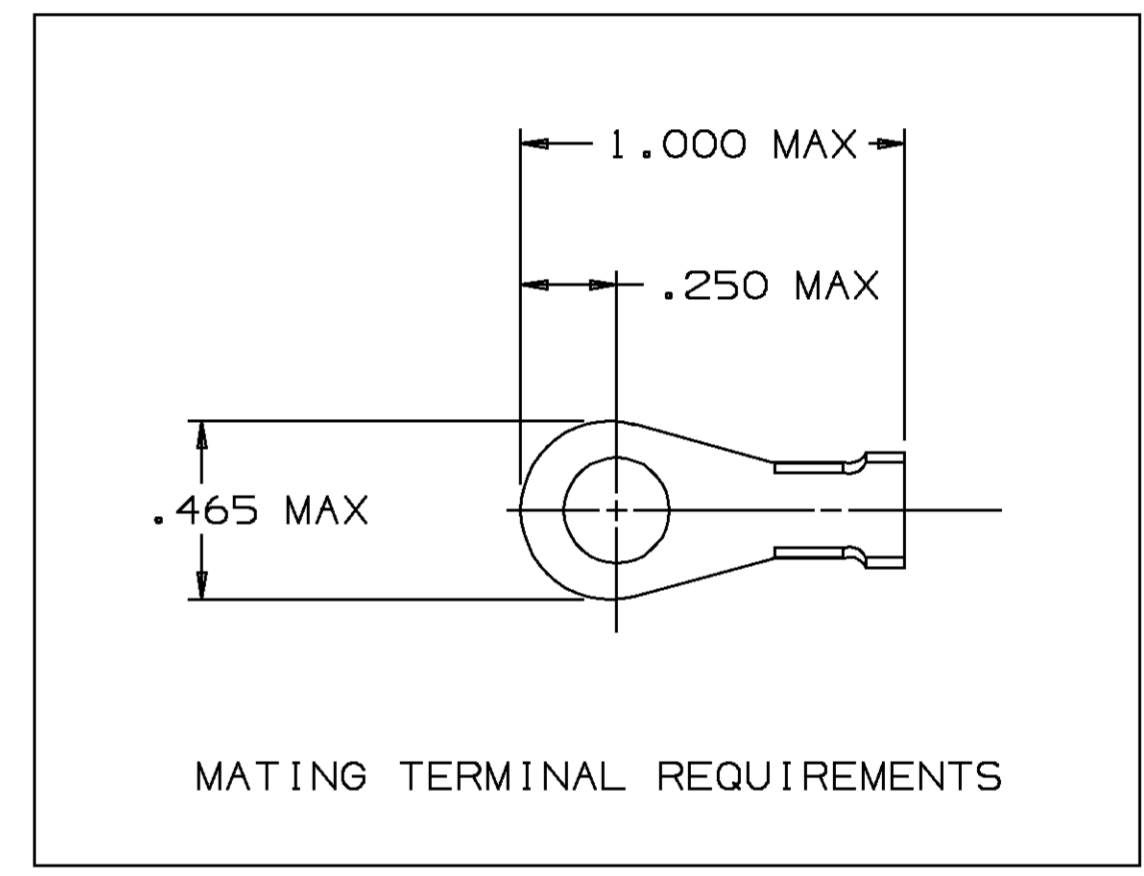
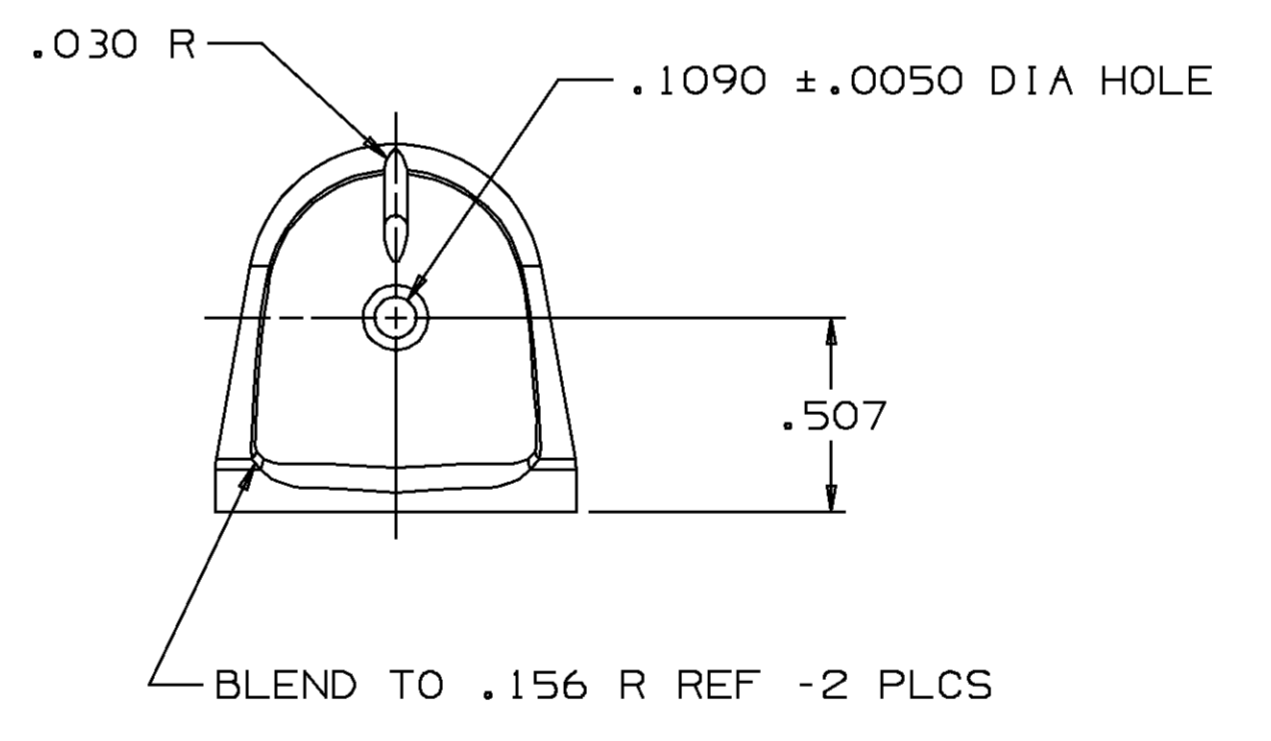
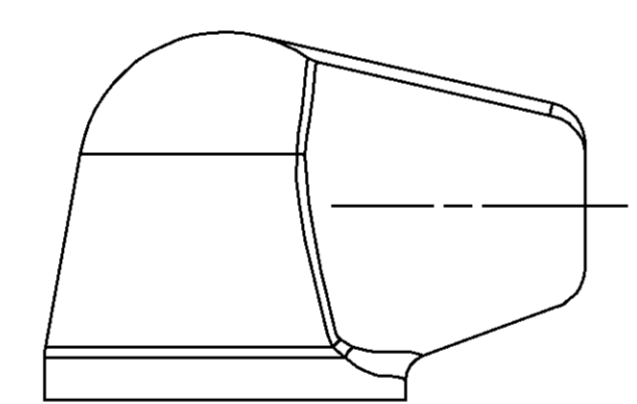
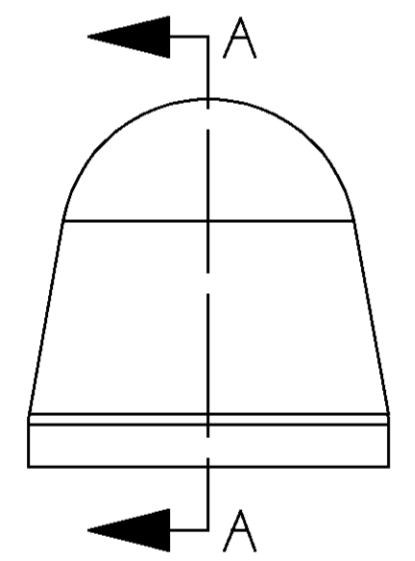
PART NO
0298 4033

DATE	SYM	REVISION RECORD	AUTH	DR	CK
14MR94	M2	REDRAWN TO UG AND MATING			
		TERMINAL INFO ADDED	159294	PYP	BAS
16MY96	M3	REVISED MAETRIAL SPEC &			
		ADDED NOTE #2	172574	RPO	PO

PACKARD ELECTRIC DIVISION
GENERAL MOTORS CORPORATION
WARREN, OHIO



SECTION A - A



- NOTES — 1. UNLESS OTHERWISE SPECIFIED AND/OR INDICATED: DIMENSIONS ARE TO FACE OF VIEW SHOWN AND AUTOMATICALLY ROUNDED BY COMPUTER FOR INSPECTION. (SEE MATH MODEL FOR PRECISE DIMENSION.) ALL RADII .030
- M3 2. MATERIAL: ASTM D-2000 MIBC512, Z1, Z2, Z3
 Z1: TENSILE STRENGTH TO BE 124 MPa MIN
 Z2: ULTIMATE ELONGATION TO BE 550% MIN
 Z3: SHORE A DUROMETER (10 SECOND READING) TO BE 55±5

PART NO
0298 4033

		ENGLISH DIMENSIONS ARE IN INCHES UNLESS OTHERWISE SPECIFIED	
THIRD ANGLE PROJECTION		TOLERANCE UNLESS OTHERWISE SPECIFIED	
		DECIMAL: TWO PLACE ± ANGULAR: THREE PLACE ± .015	
CODE NO	QC	DES	
6900	-C-4009		
6901	-R-4015		
DWG DATE	10AP62	DR J.R. LUBERT	
SCALE	2:1	CK P. GHIRARDI 04MY67	
REFERENCE NO		APPR J.R. LUBERT 04MY67	
		VOL CM³ 4.437	
MATERIAL SPEC	SEE NOTES		
NAME	BOOT RING TERMINAL		
PART NUMBER	0298 4033	SIZE	A1

M3

Данный компонент на территории Российской Федерации

Вы можете приобрести в компании MosChip.

Для оперативного оформления запроса Вам необходимо перейти по данной ссылке:

<http://moschip.ru/get-element>

Вы можете разместить у нас заказ для любого Вашего проекта, будь то серийное производство или разработка единичного прибора.

В нашем ассортименте представлены ведущие мировые производители активных и пассивных электронных компонентов.

Нашей специализацией является поставка электронной компонентной базы двойного назначения, продукции таких производителей как XILINX, Intel (ex.ALTERA), Vicor, Microchip, Texas Instruments, Analog Devices, Mini-Circuits, Amphenol, Glenair.

Сотрудничество с глобальными дистрибьюторами электронных компонентов, предоставляет возможность заказывать и получать с международных складов практически любой перечень компонентов в оптимальные для Вас сроки.

На всех этапах разработки и производства наши партнеры могут получить квалифицированную поддержку опытных инженеров.

Система менеджмента качества компании отвечает требованиям в соответствии с ГОСТ Р ИСО 9001, ГОСТ РВ 0015-002 и ЭС РД 009

Офис по работе с юридическими лицами:

105318, г.Москва, ул.Щербаковская д.3, офис 1107, 1118, ДЦ «Щербаковский»

Телефон: +7 495 668-12-70 (многоканальный)

Факс: +7 495 668-12-70 (доб.304)

E-mail: info@moschip.ru

Skype отдела продаж:

moschip.ru

moschip.ru_4

moschip.ru_6

moschip.ru_9