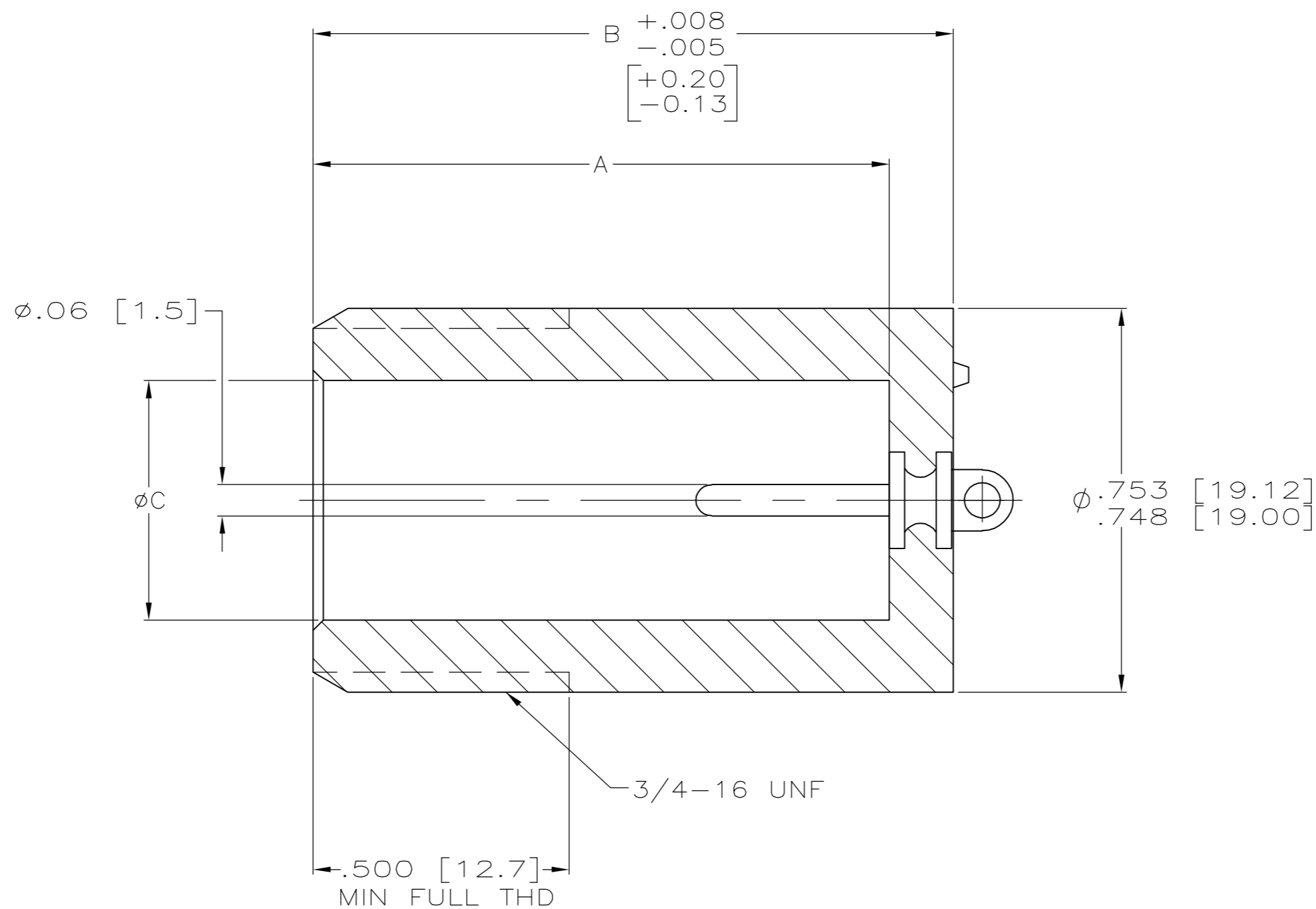


THIS DRAWING IS UNPUBLISHED. RELEASED FOR PUBLICATION - N/A .
 © COPYRIGHT N/A BY TYCO ELECTRONICS CORPORATION. ALL RIGHTS RESERVED.

LOC	DIST	REVISIONS					
DF	S0	P	LTR	DESCRIPTION	DATE	DWN	APVD
		0		REV PER 0H14-0191-05	05-05	AA	DE

PART NO.	DIM A	DIM B	DIM C	TERMINAL PLATING	SIZE
5849587-9	1.812 [46.0]	1.937 [49.2]	.312 [7.9]	⚠	LGH-3
1-5849587-1	1.437 [36.5]	1.562 [39.7]	.468 [11.9]	⚠	LGH-2
1-5849587-9	1.125 [28.6]	1.250 [31.7]	.312 [7.9]	⚠	LGH-3

- ⚠ TIN PLATED .0001 [0.0025] MIN THK PER ASTM-B-545.
- 2. LGH-2 RECEPTACLE TO MATE WITH AMP LGH-2 LEAD ASSEMBLY.
- 3. LGH-3 RECEPTACLE TO MATE WITH AMP LGH-3 LEAD ASSEMBLY.



THIS DRAWING IS A CONTROLLED DOCUMENT.		DWN A.H.ANDERSON 18-MAY-05	Tyco Electronics Corporation Harrisburg, Pa 17105-3608	
DIMENSIONS: INCHES		CHK D. EABY 18-MAY-05		
		APVD D. EABY 18-MAY-05	NAME MOLDED RECEPTACLE LGH-2 , LGH-3	
TOLERANCES UNLESS OTHERWISE SPECIFIED:		PRODUCT SPEC	SIZE A2	
0 PLC ± -		APPLICATION SPEC	CAGE CODE 00779	DRAWING NO C=5849587
1 PLC ± -			RESTRICTED TO	
2 PLC ± .04[1.0]			-	
3 PLC ± .015[0.38]			SCALE 4:1	
4 PLC ± -			SHEET 1 OF 1	
ANGLES ± -		WEIGHT -	REV 0	
FINISH -		CUSTOMER DRAWING		

5849587

Данный компонент на территории Российской Федерации

Вы можете приобрести в компании MosChip.

Для оперативного оформления запроса Вам необходимо перейти по данной ссылке:

<http://moschip.ru/get-element>

Вы можете разместить у нас заказ для любого Вашего проекта, будь то серийное производство или разработка единичного прибора.

В нашем ассортименте представлены ведущие мировые производители активных и пассивных электронных компонентов.

Нашей специализацией является поставка электронной компонентной базы двойного назначения, продукции таких производителей как XILINX, Intel (ex.ALTERA), Vicor, Microchip, Texas Instruments, Analog Devices, Mini-Circuits, Amphenol, Glenair.

Сотрудничество с глобальными дистрибьюторами электронных компонентов, предоставляет возможность заказывать и получать с международных складов практически любой перечень компонентов в оптимальные для Вас сроки.

На всех этапах разработки и производства наши партнеры могут получить квалифицированную поддержку опытных инженеров.

Система менеджмента качества компании отвечает требованиям в соответствии с ГОСТ Р ИСО 9001, ГОСТ РВ 0015-002 и ЭС РД 009

Офис по работе с юридическими лицами:

105318, г.Москва, ул.Щербаковская д.3, офис 1107, 1118, ДЦ «Щербаковский»

Телефон: +7 495 668-12-70 (многоканальный)

Факс: +7 495 668-12-70 (доб.304)

E-mail: info@moschip.ru

Skype отдела продаж:

moschip.ru

moschip.ru_4

moschip.ru_6

moschip.ru_9