

1

2

3

4

A

B

C

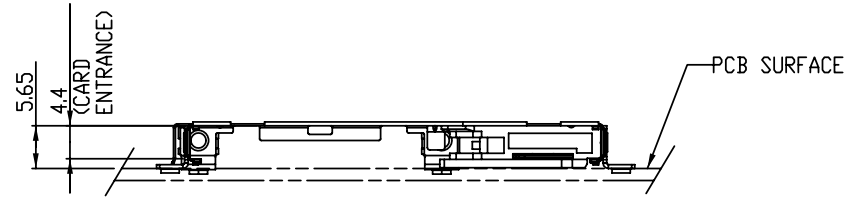
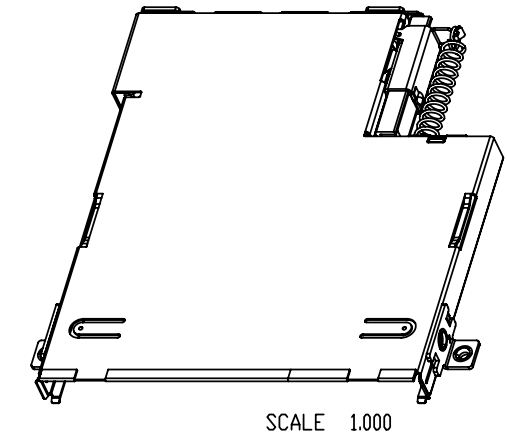
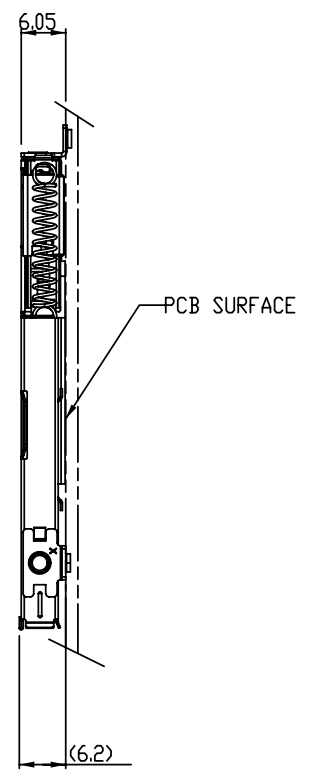
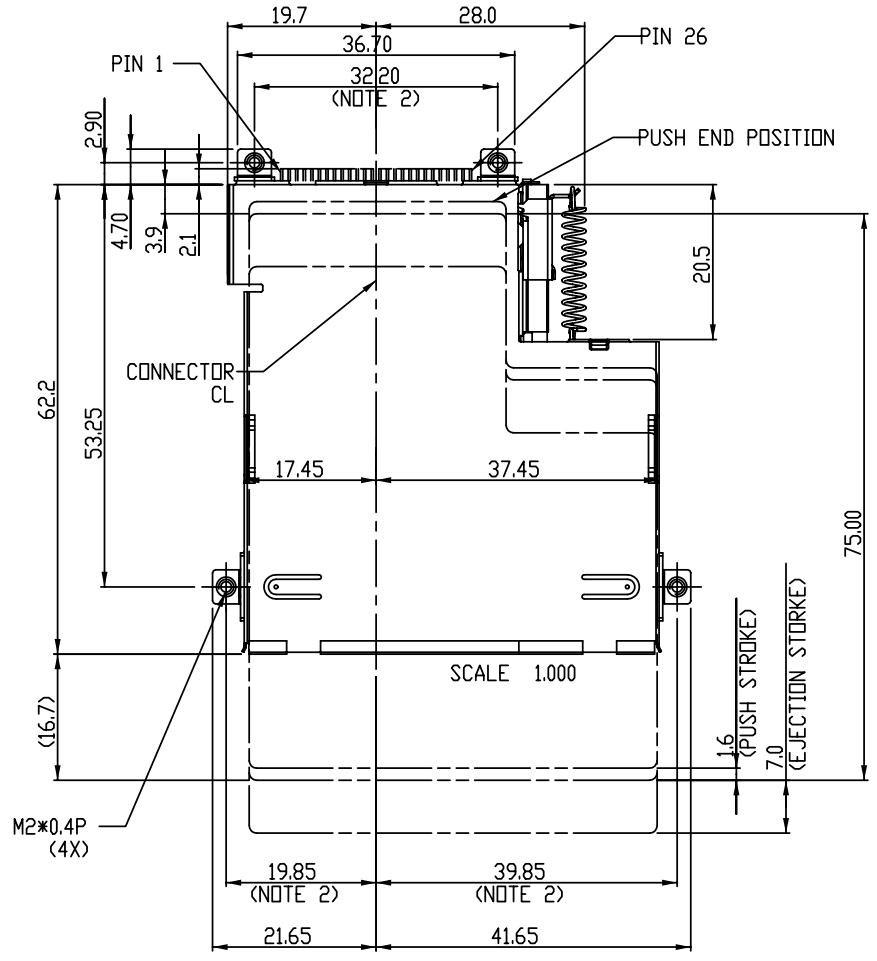
D

A

B

C

D



tolerance unless otherwise specified	
linear	.X ± .5
	.XX ± .30
angles	0° ± 2°

www.fciconnect.com			✓	tolerance ASME Y14.5	projection	MM
Dr	KENNY TAI	02/17/05	Product family		size	A4
Eng	KENNY TAI	02/17/05	Spec ref	*	Scale	1.000
Chr	KENNY TAI	02/17/05	Material	SEE NOTES	ECN	N10-0413
Appr	JOSEPH HSIA	02/17/05				
title	FCJ TOP MOUNT, CARD PUSH EXPRESSCARD HOST MECH.		dwg no	10053827		Rev. C
catalog no	10053827		CUSTOMER	sheet 1 of 2		

rev	ecn no	dr	date
A	T05-0116	TAI	05/30/05
B	T05-0244	TAI	11/02/05
C	N10-0413	SH	2010-12-10
-	-	-	-
-	-	-	-
-	-	-	-

REV F - 2006-04-17

1

2

3 PDM: Rev:C

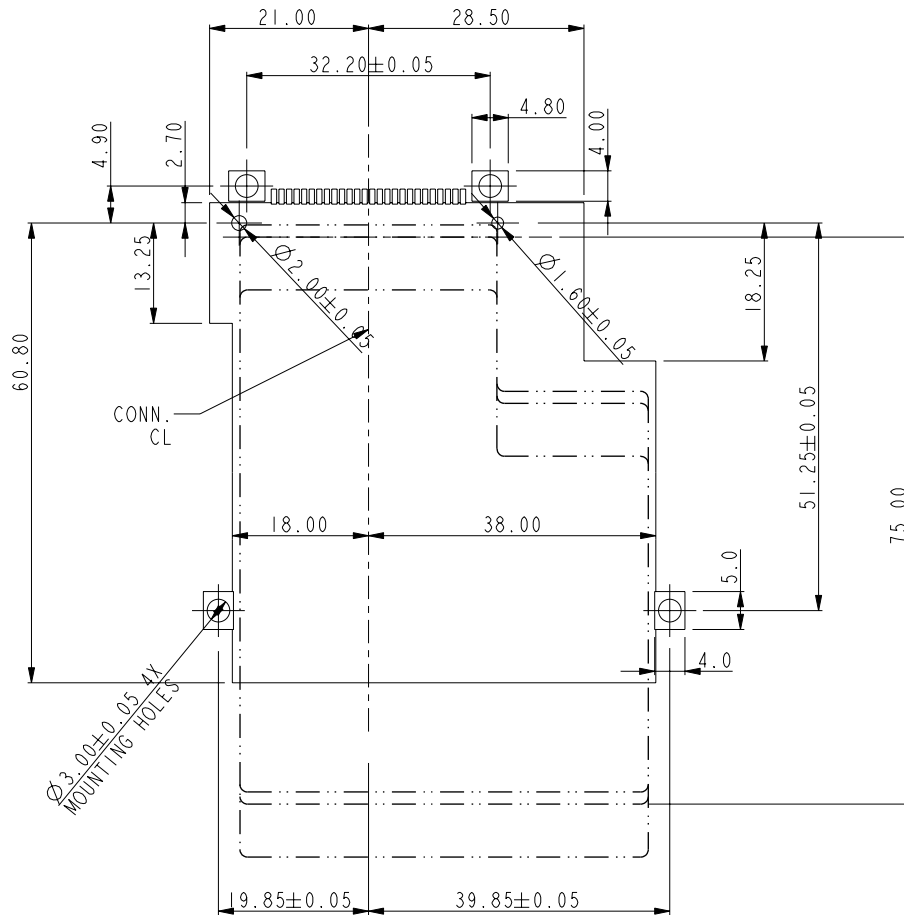
STATUS: Released

4 Printed: Dec 22, 2010



Copyright FCJ.

PART NO.	MOUNTING	STAND-OFF	HOST CONN P/N	PRODUCT SPEC.	PACKING SPEC.	NOTE
10053827-00A	ABOVE	0MM	10053826-X00AXXLF	GS-12-301	GS-14-295	LEAD FREE
10053827-00ALF	ABOVE	0MM	10053826-X00AXXLF	GS-12-301	GS-14-295	LEAD FREE

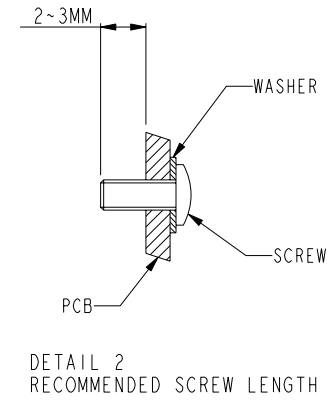


SCALE 1.000

NO MOUNTING PART AREA

NOTE:

1. 4 M2*0.4P SCREWS WITH WASHER ARE REQUIRED.
2. SHOW DIMENSION AFTER FASTENED TO PCB.
3. SEE HOST CONNECTOR DRAWINGS FOR PCB LAYOUT DETAIL.
4. RECOMMENDED TIGHTING TORQUE 1.6~1.8 KGF-CM.
5. SEE DETAIL 2 FOR RECOMMENDED SCREW LENGTH.



TOP MOUNT, CARD PUSH
EXPRESSCARD HOST MECH.

catalog no	10053827	CUSTOMER	sheet 2 of 2
dwg no	10053827	Rev.	C

Данный компонент на территории Российской Федерации

Вы можете приобрести в компании MosChip.

Для оперативного оформления запроса Вам необходимо перейти по данной ссылке:

<http://moschip.ru/get-element>

Вы можете разместить у нас заказ для любого Вашего проекта, будь то серийное производство или разработка единичного прибора.

В нашем ассортименте представлены ведущие мировые производители активных и пассивных электронных компонентов.

Нашей специализацией является поставка электронной компонентной базы двойного назначения, продукции таких производителей как XILINX, Intel (ex.ALTERA), Vicor, Microchip, Texas Instruments, Analog Devices, Mini-Circuits, Amphenol, Glenair.

Сотрудничество с глобальными дистрибьюторами электронных компонентов, предоставляет возможность заказывать и получать с международных складов практически любой перечень компонентов в оптимальные для Вас сроки.

На всех этапах разработки и производства наши партнеры могут получить квалифицированную поддержку опытных инженеров.

Система менеджмента качества компании отвечает требованиям в соответствии с ГОСТ Р ИСО 9001, ГОСТ РВ 0015-002 и ЭС РД 009

Офис по работе с юридическими лицами:

105318, г.Москва, ул.Щербаковская д.3, офис 1107, 1118, ДЦ «Щербаковский»

Телефон: +7 495 668-12-70 (многоканальный)

Факс: +7 495 668-12-70 (доб.304)

E-mail: info@moschip.ru

Skype отдела продаж:

moschip.ru

moschip.ru_4

moschip.ru_6

moschip.ru_9