

SPECIFICATIONS

ELECTRICAL

RESISTANCE RANGE _____ 1/2 OHM TO 300K OHM
 RESISTANCE TOLERANCE _____ ±5%
 LINEARITY, INDEPENDENT _____ SEE CHART
 RESOLUTION _____ SEE CHART
 END RESISTANCE _____ 1 OHM OR 1%
 ELECTRICAL TRAVEL _____ SEE CHART
 NOISE _____ SEE CHART
 POWER RATING _____ 100 OHMS MAX
 INSULATION RESISTANCE _____ SEE CHART
 DIELECTRIC STRENGTH _____ 100 MEGOHMS AT 1000 VDC MIN.
 _____ 1000 VAC MIN.

MECHANICAL

NUMBER OF TURNS _____ SEE CHART
 MECHANICAL TRAVEL _____ SEE CHART
 TORQUE, ROTATIONAL _____ 2.8 OZ.IN.
 SHAFT END PLAY _____ .005 T.I.R.
 LIFE (SHAFT REVOLUTIONS) _____ SEE CHART
 STOP STRENGTH _____ 125 OZ.IN. MIN.

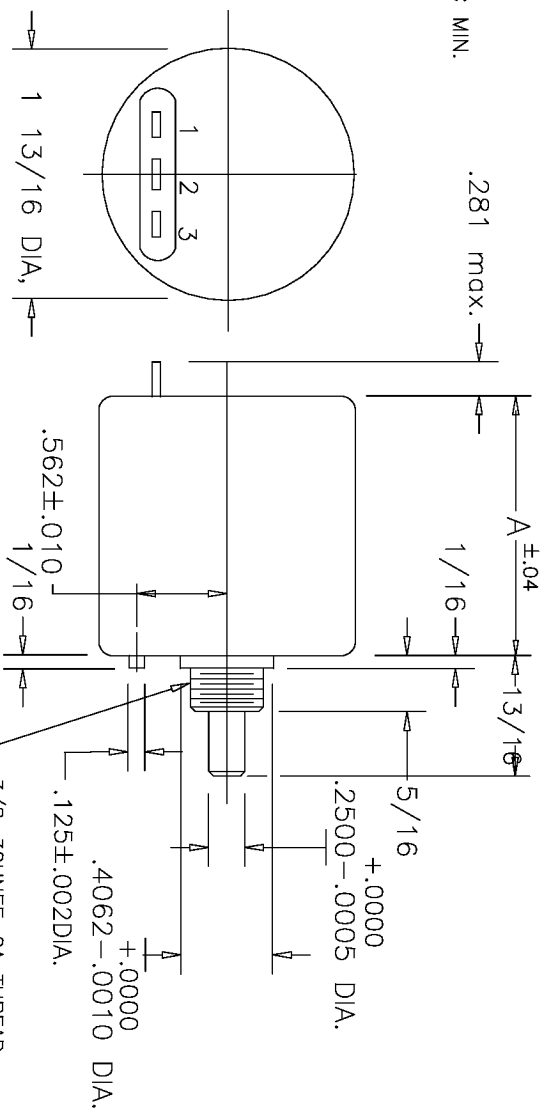
ENVIRONMENTAL

OPERATING TEMPERATURE _____ -55°C TO +105°C
 TEMPERATURE COEFFICIENT _____ SEE CHART
 VIBRATION _____ 10HZ TO 2000HZ 15G
 SHOCK _____ 50G 11MS
 MOISTURE RESISTANCE _____ 40°C 95%RH 120 HOURS

OPTIONS

SPECIAL SHAFTS _____ BALL BEARINGS
 SERVO MOUNT _____ SPECIAL LINEARITY
 DUAL GANGS _____ SPECIAL RESISTANCES

REV.	BY	DATE	PART NO.
E	BT	10-2-00	MR46B



% RESOLUTION AND TEMPERATURE COEFFICIENT CHART

RESIS. MODEL	# SLDREWIRE (INFINITE RESOLUTION)									
	.5	1	2	5	10	20	50	100	200	500
-3	#	#	#	#	#	#	#	#	#	#
-5	#	#	#	#	#	#	#	#	#	#
-10	#	#	#	#	#	#	#	#	#	#

ELECTRICAL TRAVEL	MECHANICAL TRAVEL	LINEARITY (IND.)	NO. OF TURNS	POWER RATING @ 40°C	ROTATIONAL LIFE (TURNS)	WEIGHT	DIM.
1080'±5"	1080'±10"-0'	0.5%	3	2 WATTS	600,000	2.8 OZ.	1.50
1800'±5"	1800'±10"-0'	0.5%	5	2.5 WATTS	1,000,000	3.2 OZ.	1.50
3600'±5"	3600'±10"-0'	0.25%	10	5 WATTS	2,000,000	4.2 OZ.	2.20

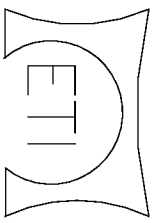
MATERIAL
 HOUSING _____ ALUMINIUM, ANODIZED
 SERVO LID _____ ALUMINIUM, ANODIZED
 SHAFT _____ STAINLESS STEEL
 TERMINALS _____ SILVER PLATED
 BEARINGS _____ BUSHING

TOLERANCES

XX = +/- .010" FRACT. = +/- 1/64"
 XXX = +/- .005" ANGLES = +/- 1/2°
 ALL SPECIFICATIONS SUBJECT TO CHANGE WITHOUT NOTICE.

THIS DOCUMENT CONTAINS PROPRIETARY DATA OF POLARIS INDUSTRIAL ENTERPRISES, INC. NO DISCLOSURE, REPRODUCTION, OR USE OF ANY PART THERE OF MAY BE MADE EXCEPT BY WRITTEN PERMISSION.

TITLE
 WIREWOUND
 MULTI-TURN
 POTENTIOMETER



SYSTEMS
 CARLSBAD
 CALIFORNIA

PART NO.
 MR46B

Данный компонент на территории Российской Федерации

Вы можете приобрести в компании MosChip.

Для оперативного оформления запроса Вам необходимо перейти по данной ссылке:

<http://moschip.ru/get-element>

Вы можете разместить у нас заказ для любого Вашего проекта, будь то серийное производство или разработка единичного прибора.

В нашем ассортименте представлены ведущие мировые производители активных и пассивных электронных компонентов.

Нашей специализацией является поставка электронной компонентной базы двойного назначения, продукции таких производителей как XILINX, Intel (ex.ALTERA), Vicor, Microchip, Texas Instruments, Analog Devices, Mini-Circuits, Amphenol, Glenair.

Сотрудничество с глобальными дистрибьюторами электронных компонентов, предоставляет возможность заказывать и получать с международных складов практически любой перечень компонентов в оптимальные для Вас сроки.

На всех этапах разработки и производства наши партнеры могут получить квалифицированную поддержку опытных инженеров.

Система менеджмента качества компании отвечает требованиям в соответствии с ГОСТ Р ИСО 9001, ГОСТ РВ 0015-002 и ЭС РД 009

Офис по работе с юридическими лицами:

105318, г.Москва, ул.Щербаковская д.3, офис 1107, 1118, ДЦ «Щербаковский»

Телефон: +7 495 668-12-70 (многоканальный)

Факс: +7 495 668-12-70 (доб.304)

E-mail: info@moschip.ru

Skype отдела продаж:

moschip.ru

moschip.ru_4

moschip.ru_6

moschip.ru_9