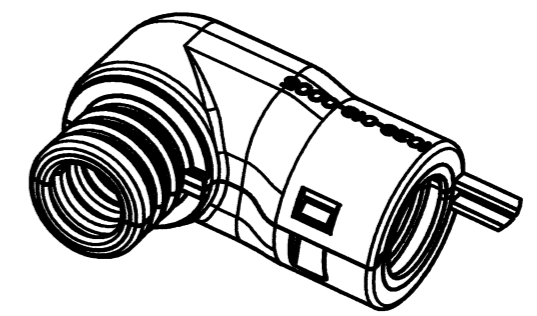
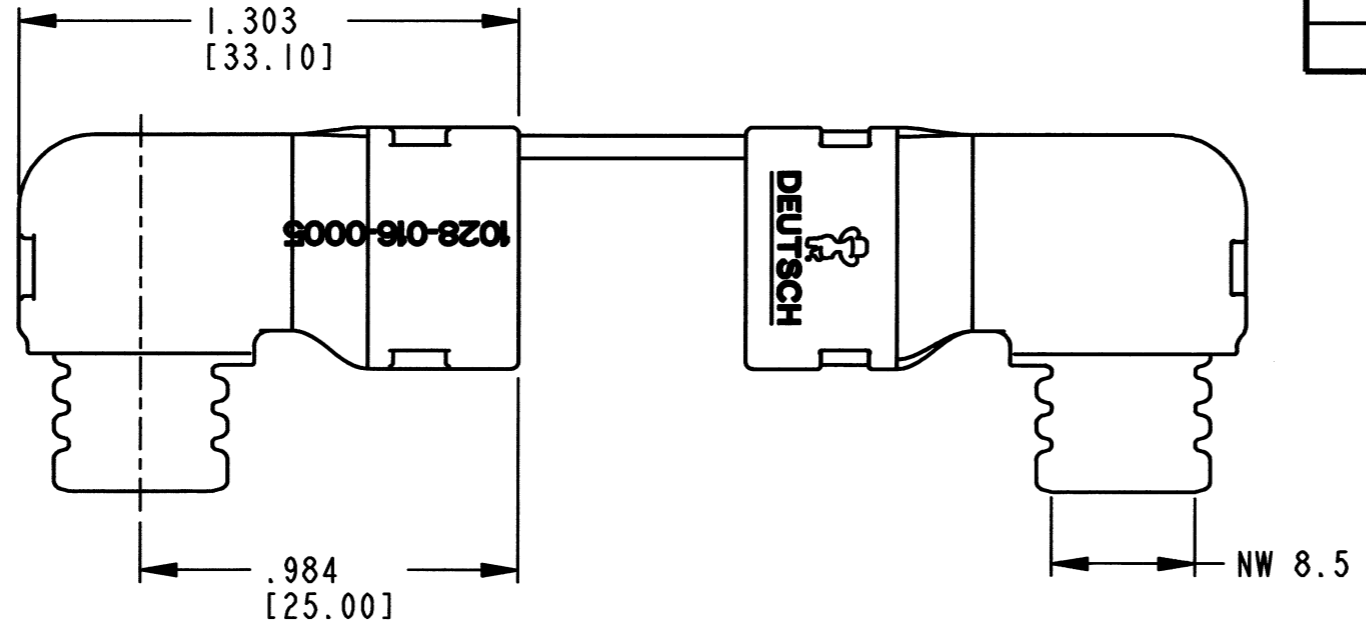
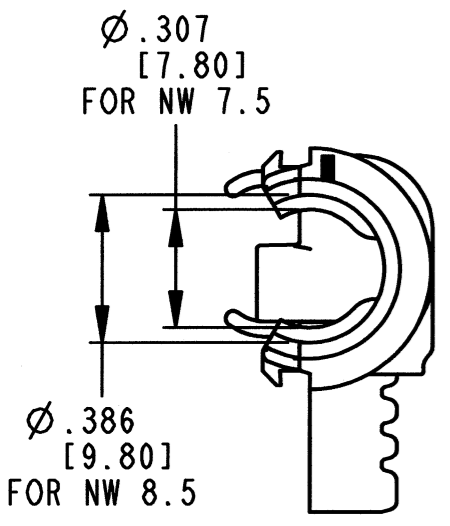
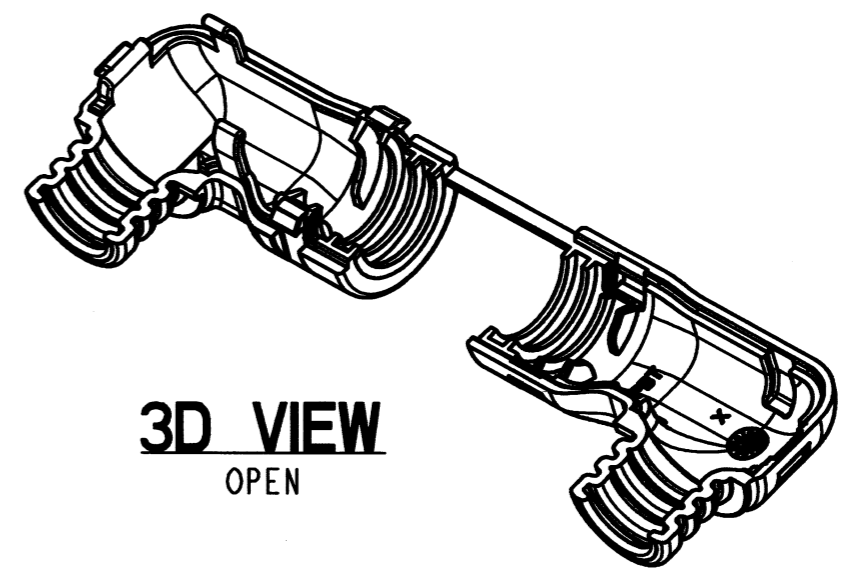
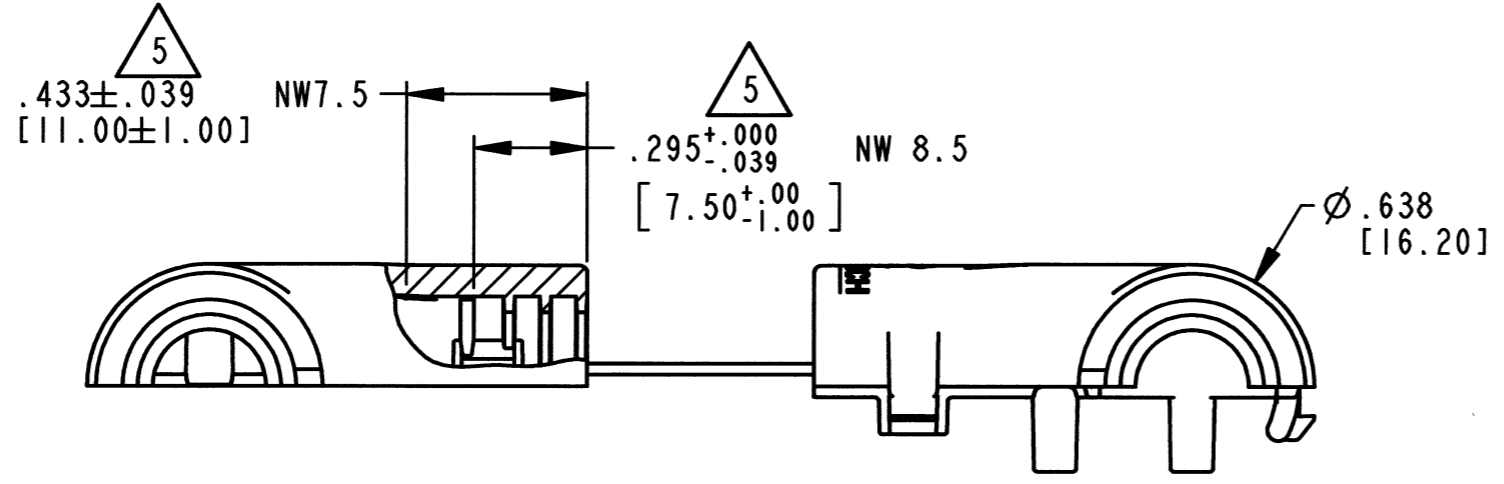


REV
B 1028-016-0005

REVISIONS			
SYM	DESCRIPTION	DATE	APPROVED
A	REVISED/REDRAWN PER E.O. P20667	4/8/11	R.D.R.
B	REVISED PER E.O. P20946	5-31-11	<i>RDR</i>



3D VIEW
CLOSED



3D VIEW
OPEN

5. DIMENSION SHOWN INDICATES PROPER DEPTH TO ASSEMBLE NOTED CONVOLUTE TUBE SIZE.
4. DESIGNED FOR USE WITH DTM/DTMH BACKSHELL PART NUMBERS 1028-041-0205, 1028-005-0305, & 1028-008-0405.
3. MATERIAL: PLASTIC; COLOR: BLACK
2. THIS PART MATES WITH 2, 3, & 4 PIN BACKSHELLS.
1. ALL DIMENSIONS ARE IN INCHES [MILLIMETERS] AND ARE ±.025[.64] UNLESS OTHERWISE SPECIFIED.

NOTES:

SIGNATURE & DATE	
DR	A. MALAGON 25OCT10
CHK	<i>B. Spand</i> 5/31/2011
PE	<i>S. Spand</i> 5/31/11
APPD	<i>S. Spand</i> 5/31/11
SCALE	NONE
WT	

BACKSHELL
90° ADAPTER
2, 3 & 4 PIN
DTM/DTMH SERIES

ENVELOPE

EP	MATL. CODE
3850 INDUSTRIAL AVE. HEMET, CA 92545	
B	1028-016-0005
DWG SIZE	CODE 11139 SHEET OF

Данный компонент на территории Российской Федерации

Вы можете приобрести в компании MosChip.

Для оперативного оформления запроса Вам необходимо перейти по данной ссылке:

<http://moschip.ru/get-element>

Вы можете разместить у нас заказ для любого Вашего проекта, будь то серийное производство или разработка единичного прибора.

В нашем ассортименте представлены ведущие мировые производители активных и пассивных электронных компонентов.

Нашей специализацией является поставка электронной компонентной базы двойного назначения, продукции таких производителей как XILINX, Intel (ex.ALTERA), Vicor, Microchip, Texas Instruments, Analog Devices, Mini-Circuits, Amphenol, Glenair.

Сотрудничество с глобальными дистрибьюторами электронных компонентов, предоставляет возможность заказывать и получать с международных складов практически любой перечень компонентов в оптимальные для Вас сроки.

На всех этапах разработки и производства наши партнеры могут получить квалифицированную поддержку опытных инженеров.

Система менеджмента качества компании отвечает требованиям в соответствии с ГОСТ Р ИСО 9001, ГОСТ РВ 0015-002 и ЭС РД 009

Офис по работе с юридическими лицами:

105318, г.Москва, ул.Щербаковская д.3, офис 1107, 1118, ДЦ «Щербаковский»

Телефон: +7 495 668-12-70 (многоканальный)

Факс: +7 495 668-12-70 (доб.304)

E-mail: info@moschip.ru

Skype отдела продаж:

moschip.ru

moschip.ru_4

moschip.ru_6

moschip.ru_9