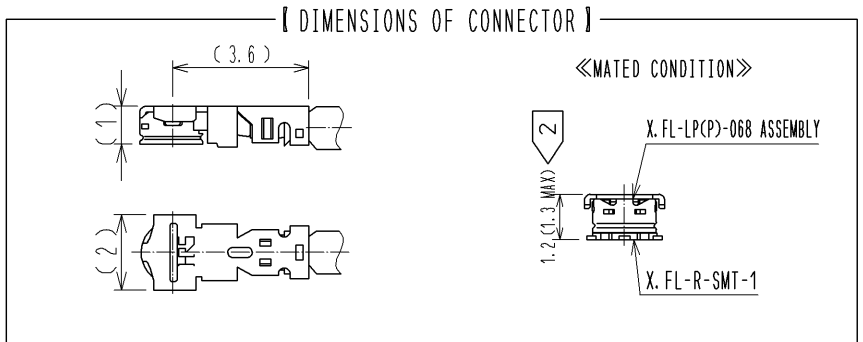


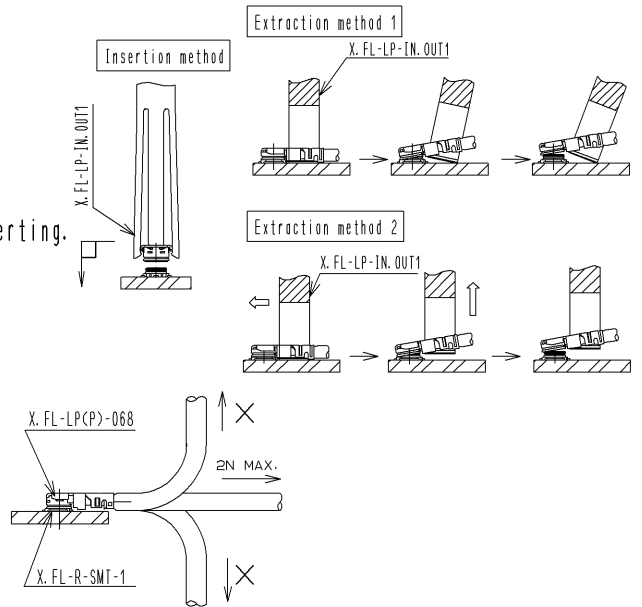
NOTE Do not apply any excessive stress to the cable assembly position.
 The drawing shows mated connector height only.



[PRECAUTIONS FOR HANDLING]

◆ Connector insertion and extraction
 a. Insert the connector as perpendicularly to the mating surface as possible with aligning the mating axes of both connectors by specialised insertion JIG.
 Part No. : W.FL-LP-IN(CL331-0323-2) or X.FL-LP-IN.OUT1(CL331-0715-2)
 Do not excessively slant the connectors when inserting.
 b. connector shall be extracted by specialised extraction JIG.
 Part No. : X.FL-LP-IN.OUT1(CL331-0715-2)
 Never hold the cable when extracting the cable because it damages the connector.

◆ Allowable loads on the cable after the connectors are mated.
 The right figures show the maximum allowable loads on the cable.
 Do not apply loads exceeding these values to the cable.



| | | | | | | |
|-----|----------|--------------------|-----------------|----------------|----------------|-----------------------------|
| 2 | | X.FL-LP(P)-068 | CL331-0714-0-00 | RoHS COMPLIANT | | |
| 1 | | HRM-200-066JBN(40) | CL323-0793-1-40 | 3 | FWS5064(WHITE) | KURABE INDUSTRIAL CO., LTD. |
| NO. | PART NO. | | CODE NO. | NO. | PART NO. | MANUFACTURER |

| | | | | | | | |
|---------------------------|--|------------------------|------------|--------------------------|---------------------------|---------|------|
| UNITS mm | | SCALE FREE | COUNT | DESCRIPTION OF REVISIONS | DESIGNED | CHECKED | DATE |
| HIROSE ELECTRIC CO., LTD. | | APPROVED : KY. SHIMIZU | 14. 11. 17 | DRAWING NO. | EDC4-361456-02 | | |
| | | CHECKED : TO. KATAYAMA | 14. 11. 17 | PART NO. | HRMJ-X.FL-068K3TS-A-300RS | | |
| | | DESIGNED : YI. FUNADA | 14. 11. 14 | CODE NO. | CL321-6605-0-02 | | |
| | | DRAWN : YI. FUNADA | 14. 11. 14 | | 1/1 | | |

Данный компонент на территории Российской Федерации

Вы можете приобрести в компании MosChip.

Для оперативного оформления запроса Вам необходимо перейти по данной ссылке:

<http://moschip.ru/get-element>

Вы можете разместить у нас заказ для любого Вашего проекта, будь то серийное производство или разработка единичного прибора.

В нашем ассортименте представлены ведущие мировые производители активных и пассивных электронных компонентов.

Нашей специализацией является поставка электронной компонентной базы двойного назначения, продукции таких производителей как XILINX, Intel (ex.ALTERA), Vicor, Microchip, Texas Instruments, Analog Devices, Mini-Circuits, Amphenol, Glenair.

Сотрудничество с глобальными дистрибьюторами электронных компонентов, предоставляет возможность заказывать и получать с международных складов практически любой перечень компонентов в оптимальные для Вас сроки.

На всех этапах разработки и производства наши партнеры могут получить квалифицированную поддержку опытных инженеров.

Система менеджмента качества компании отвечает требованиям в соответствии с ГОСТ Р ИСО 9001, ГОСТ РВ 0015-002 и ЭС РД 009

Офис по работе с юридическими лицами:

105318, г.Москва, ул.Щербаковская д.3, офис 1107, 1118, ДЦ «Щербаковский»

Телефон: +7 495 668-12-70 (многоканальный)

Факс: +7 495 668-12-70 (доб.304)

E-mail: info@moschip.ru

Skype отдела продаж:

moschip.ru

moschip.ru_4

moschip.ru_6

moschip.ru_9