

Type: CEPC105 (C8211)

Description

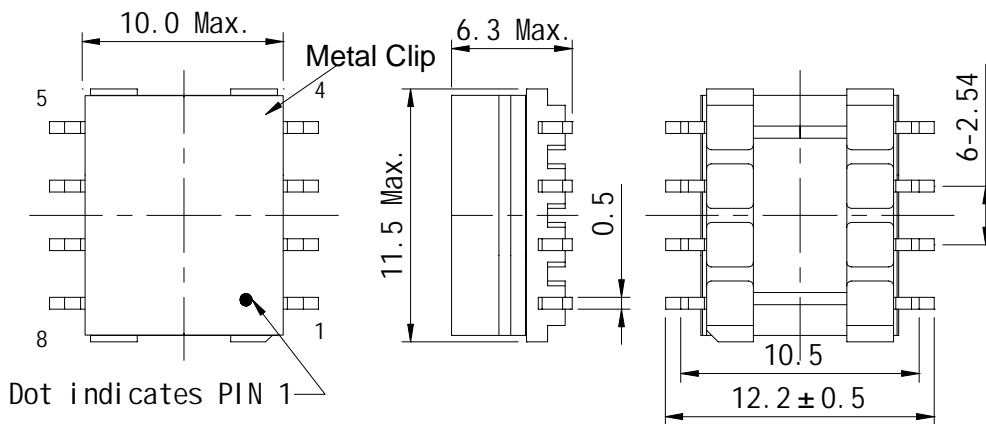
- Upgraded version of C8100.
- Low leakage Inductance
- Low D.C.R.
- Low profile.
- Core material: Ferrite.
- Custom design is available.



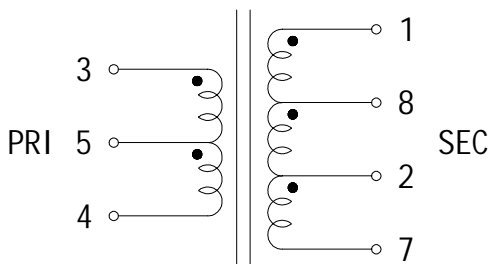
Feature

- Max. operating frequency: 1MHz.
- Max. operating power: 5.0Watt(at 500kHz)
- Storage temperature range: -40 ~+105 .
- Operating temperature range: -40 ~+105 (including coil's self-heat).
- Product weight: 1.45g(Ref.).
- Ideally used in portable equipment, VoIP, LCD TV, Video camera etc.
- RoHS Compliance.

Dimensions (mm)

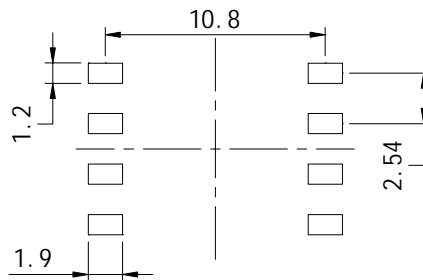


Schematics (Bottom)



“●” indicates polarity.

Land Pattern (mm)

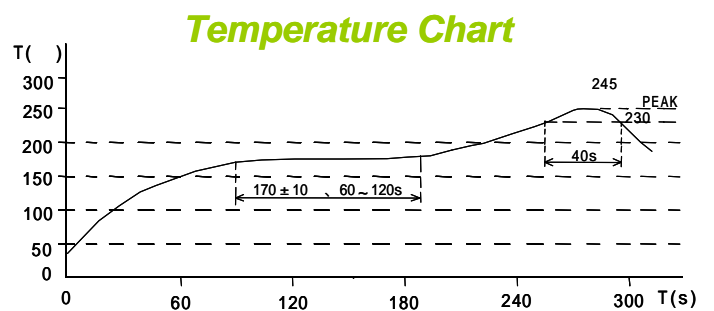
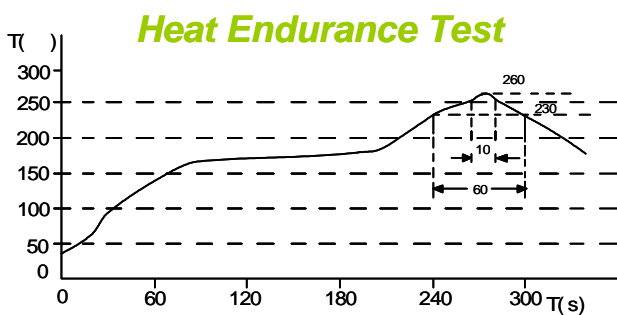


Type: CEPC105 (C8211)

Specification (Part No. C8211)

ITEM	SPECIFICATION	MEASURING CONDITIONS
INDUCTANCE (3-4)	3.38 μ H MAX.	100kHz/ 0.1V, 0A
INDUCTANCE (3-4)	2.7 μ H MIN.	100kHz/ 0.1V, 6A (For 0.25 sec.)
LEAKAGE INDUCTANCE (3-4)	0.1 μ H MAX.	100kHz, 0.1V TIE (1+2+7+8)
D.C.R (1-8)	380m MAX.	
D.C.R (3-4)	100m MAX.	
D.C.R (8-2)	400m MAX.	
D.C.R (2-7)	450m MAX.	
HI-POT (3,4,5)-(1,2,7,8)	AC 500Vrms	1mA, 1S, 50/60Hz
HI-POT (1,2,3,4,5,7,8)-CORE	AC 500Vrms	1mA, 1S, 50/60Hz
TURNS RATIO (1-8):(2-7)	1.03 \pm 7%	100kHz/ 0.1V
TURNS RATIO (1-8):(8-2)	1.04 \pm 7%	100kHz/ 0.1V
TURNS RATIO (1-8):(3-5)	2.77 \pm 7%	100kHz/ 0.1V
TURNS RATIO (1-8):(5-4)	2.75 \pm 7%	100kHz/ 0.1V

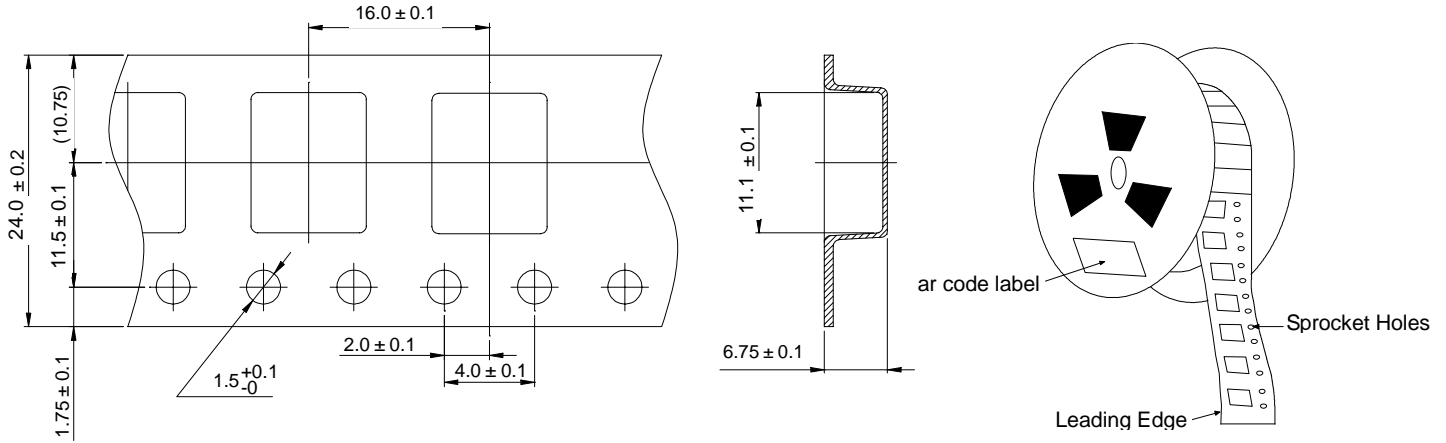
Recommendation Reflow Condition



Type: CEPC105 (C8211)

Packaging with Embossed Tape and Reel

Qty.: 500pcs/reel



Данный компонент на территории Российской Федерации

Вы можете приобрести в компании MosChip.

Для оперативного оформления запроса Вам необходимо перейти по данной ссылке:

<http://moschip.ru/get-element>

Вы можете разместить у нас заказ для любого Вашего проекта, будь то серийное производство или разработка единичного прибора.

В нашем ассортименте представлены ведущие мировые производители активных и пассивных электронных компонентов.

Нашей специализацией является поставка электронной компонентной базы двойного назначения, продукции таких производителей как XILINX, Intel (ex.ALTERA), Vicor, Microchip, Texas Instruments, Analog Devices, Mini-Circuits, Amphenol, Glenair.

Сотрудничество с глобальными дистрибьюторами электронных компонентов, предоставляет возможность заказывать и получать с международных складов практически любой перечень компонентов в оптимальные для Вас сроки.

На всех этапах разработки и производства наши партнеры могут получить квалифицированную поддержку опытных инженеров.

Система менеджмента качества компании отвечает требованиям в соответствии с ГОСТ Р ИСО 9001, ГОСТ РВ 0015-002 и ЭС РД 009

Офис по работе с юридическими лицами:

105318, г.Москва, ул.Щербаковская д.3, офис 1107, 1118, ДЦ «Щербаковский»

Телефон: +7 495 668-12-70 (многоканальный)

Факс: +7 495 668-12-70 (доб.304)

E-mail: info@moschip.ru

Skype отдела продаж:

moschip.ru

moschip.ru_4

moschip.ru_6

moschip.ru_9