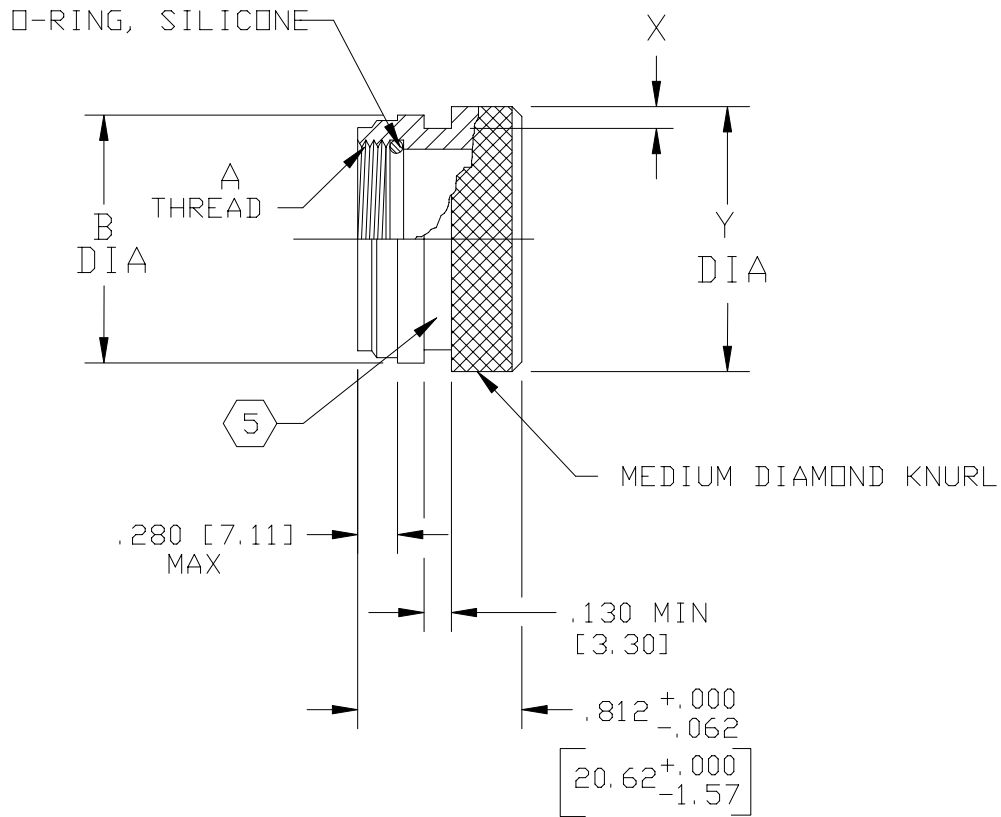


REVISIONS			
LTR	DESCRIPTION	DATE	APPROVED
K	REVISED PER ECN AD93072		



NOTES:

- THIS PRODUCT IS DESIGNED TO TERMINATE A HEAT SHRINKABLE LIPPED BOOT TO A CONNECTOR.
- FOR ADDITIONAL DIMENSIONS, ORDERING INFORMATION AND MODIFICATIONS, SEE CH00-0250-
- ADAPTER TO BE PERMANENTLY MARKED WITH CODE IDENT. NO. AND PART NO. (E.G.: 06090-202M310-19B).
- ADAPTER MATES TO MIL-C-81511, SERIES 1, 2, 3 AND 4 CONNECTORS.
- KNURL INSIDE BOOT GROOVE MAY BE SUPPLIED AT MANUFACTURER'S OPTION.

If this document is printed it becomes uncontrolled.
Check for the latest revision.

SPECIFICATION CONTROL DRAWING

UNLESS OTHERWISE SPECIFIED DIMENSIONS ARE IN INCHES. METRIC DIMENSIONS ARE IN BRACKETS. DECIMALS .XXX ± — [mm] .XX ± — [mm] .X ± — [mm] ANGLES .X ± —	DRAWN E. GOLDY	DATE 07-22-93		Tyco Electronics Corporation 300 Constitution Drive Menlo Park, CA. 94025 U.S.A.	
	CHECKED	DATE			
	APPROVED	DATE	TITLE ADAPTER, SOLID CODE 61		
	APPROVED	DATE			
CAD NAME \ACAD12\202M3XX		SIZE A	CODE IDENT. NO. 06090	DWG. NO. 202M3XX	REV K
THIRD ANGLE PROJECTION		DO NOT SCALE THIS DWG			SHEET 1 OF 2

BASE PART NO.	SHELL SIZE		A THREAD CLASS 2B	B DIA MAX	X	Y
	COML	MIL			+ .008 - .000 [+0.20] [-0.00]	+ .000 - .045 [+0.00] [-1.15] DIA
202M308	8	A	.500-28 UNEF	.850 [21.59]	.044 [1.12]	.688 [17.48]
202M310	10	B	.625-28 UN	.975 [24.77]	.044 [1.12]	.803 [20.40]
202M314	14	D	.875-28 UN	1.225 [31.12]	.044 [1.12]	1.063 [27.00]
202M316	16	E	1.000-28 UN	1.350 [34.29]	.069 [1.75]	1.238 [31.45]
202M318	18	F	1.125-28 UN	1.475 [37.47]	.069 [1.75]	1.436 [36.47]
202M320	20	G	1.250-28 UN	1.624 [41.25]	.069 [1.75]	1.560 [39.62]
202M322	22	H	1.375-28 UN	1.749 [44.42]	.069 [1.75]	1.686 [42.82]
202M324	24	J	1.500-28 UN	1.874 [47.60]	.069 [1.75]	1.748 [44.40]

If this document is printed it becomes uncontrolled.
Check for the latest revision.

SIZE	CODE IDENT. NO.	DWG. NO.	REV
A	06090	202M3XX	K
DO NOT SCALE THIS DWG CAD NAME \ACAD12\202M3X-2 SHEET 2 OF 2			

Данный компонент на территории Российской Федерации

Вы можете приобрести в компании MosChip.

Для оперативного оформления запроса Вам необходимо перейти по данной ссылке:

<http://moschip.ru/get-element>

Вы можете разместить у нас заказ для любого Вашего проекта, будь то серийное производство или разработка единичного прибора.

В нашем ассортименте представлены ведущие мировые производители активных и пассивных электронных компонентов.

Нашей специализацией является поставка электронной компонентной базы двойного назначения, продукции таких производителей как XILINX, Intel (ex.ALTERA), Vicor, Microchip, Texas Instruments, Analog Devices, Mini-Circuits, Amphenol, Glenair.

Сотрудничество с глобальными дистрибьюторами электронных компонентов, предоставляет возможность заказывать и получать с международных складов практически любой перечень компонентов в оптимальные для Вас сроки.

На всех этапах разработки и производства наши партнеры могут получить квалифицированную поддержку опытных инженеров.

Система менеджмента качества компании отвечает требованиям в соответствии с ГОСТ Р ИСО 9001, ГОСТ РВ 0015-002 и ЭС РД 009

Офис по работе с юридическими лицами:

105318, г.Москва, ул.Щербаковская д.3, офис 1107, 1118, ДЦ «Щербаковский»

Телефон: +7 495 668-12-70 (многоканальный)

Факс: +7 495 668-12-70 (доб.304)

E-mail: info@moschip.ru

Skype отдела продаж:

moschip.ru

moschip.ru_4

moschip.ru_6

moschip.ru_9