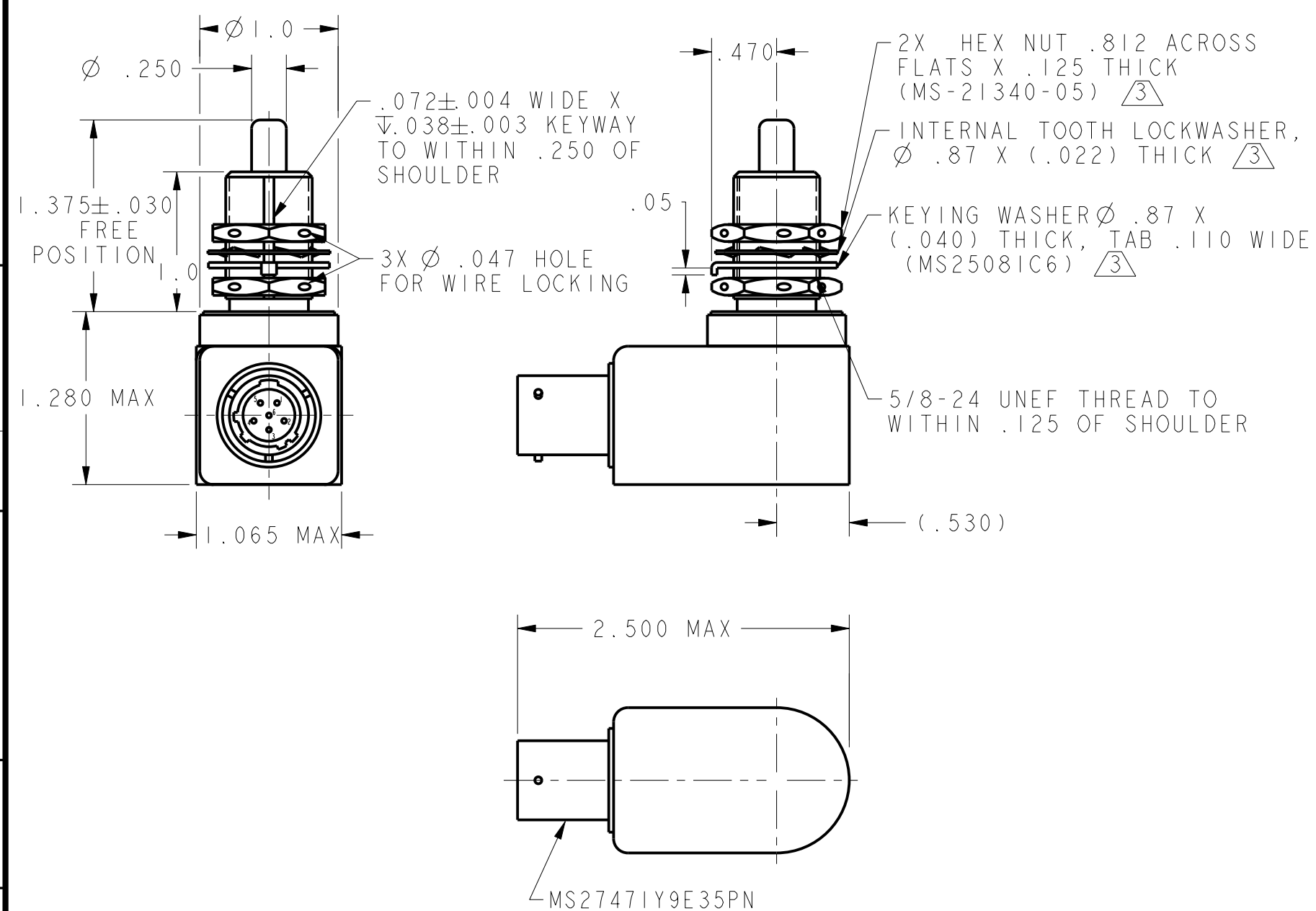
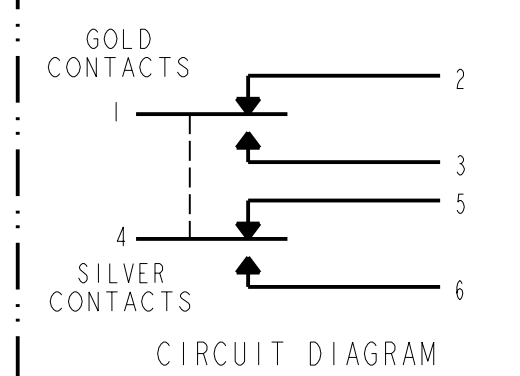


M

1EN329-R



## NOTES

- ① RATING APPLIES TO CIRCUIT 1-2-3  
 ② RATING APPLIES TO CIRCUIT 4-5-6  
 ③ REPLACEMENT MOUNTING HARDWARE - PACKET 19PA8  
 4 - PLUNGER SEAL MATERIAL - FLUOROSILICONE  
 ⑤ SWITCH RESISTANCE = SWITCH CONTACT RESISTANCE AND INTERCONNECT LEADS AND CONNECTOR PINS. SWITCH CONTACT RESISTANCE SHALL NOT EXCEED .025 Ω INITIALLY AND .040 Ω AFTER MECHANICAL ENDURANCE TEST. AFTER ELECTRICAL ENDURANCE, THE SWITCH CONTACT RESISTANCE SHALL NOT EXCEED 1% OF THE LOAD IMPEDANCE USING THE ELECTRICAL PARAMETERS OF THE ELECTRICAL ENDURANCE LOAD. LEAD-WIRE AND CONNECTOR RESISTANCE = .050 Ω MAX  
 ⑥ LIFE RATINGS ARE PER MIL-PRF-8805 REQUIREMENTS. ACTUAL LIFE EXCEEDS RATED LIFE. CONTACT HONEYWELL-MICRO SWITCH FOR ADDITIONAL DATA  
 7 - CIRCUIT DIAGRAM, CATALOG LISTING, FED. MFG. CODE AND DATE CODE ARE PERMANENTLY MARKED ON SIDE OF HOUSING  
 ⑧ HARDWARE MAY BE PACKAGED UNASSEMBLED PER MIL-PRF-8805  
 ⑨ CONTACT HONEYWELL-MICRO SWITCH IF ADDITIONAL INFORMATION ON LOW ENERGY LOADS IS REQUIRED OR FOR HELP WITH SPECIFIC APPLICATION

## SPECIFICATION DETAILS:

STANDARD:	CONFORMS TO MS24331-1 (MIL-PRF-8805/40), EXCEPT AS NOTED			
CONSTRUCTION:				
ENCLOSURE DESIGN	WATERTIGHT SEAL PER MIL-PRF-8805, SYMBOL 3			
CONTACT MATERIAL & CONFIGURATION	SMOOTH SILVER CONTACTS & SMOOTH GOLD CONTACT			
CIRCUIT CONFIGURATION	2 SPDT			
TERMINATION	CONNECTOR PER MS27471Y9E35PN			
WEIGHT	.46 LB MAX			
EXPOSED METALS	CORROSION RESISTANT STAINLESS STEEL			
ELECTRICAL CHARACTERISTICS:				
ELECTRICAL RATINGS	VOLTAGE	RESISTIVE	LOAD INDUCTIVE	MOTOR
-SEA LEVEL	28 VDC	② 4	① 2	② 4
-50,000 FEET	28 VDC	4	1	.5
DIELECTRIC STRENGTH & INSULATION RESISTANCE	DIELECTRIC STRENGTH		INSULATION RESISTANCE	
	≈ 60 Hz. FOR 5 SECONDS)		(500 VDC ±10%)	
-BETWEEN TERMINALS AND EXPOSED NON-CURRENT CARRYING METAL	1000 V Rms, 500μA		1000 Megohms MIN	
-BETWEEN TERMINALS OF MUTUALLY INSULATED CIRCUITS	1000 V Rms, 500μA		1000 Megohms MIN	
-BETWEEN ALL UNCONNECTED TERMINALS OF THE SAME POLE	1000 V Rms, 500μA		1000 Megohms MIN	
SWITCH RESISTANCE	CIRCUIT 1-3 ⑤ ; CIRCUIT 4-6 N/A			
RECOMMENDATION OR USE IN APPLICATIONS LESS THAN .5 amps AND/OR 12 volts	NO ⑨ CIRCUIT 4-6 YES ⑨ CIRCUIT 1-3			
MECHANICAL CHARACTERISTICS:				
CHARACTERISTICS:				
OPERATING FORCE	6-12 LBS			
FULL OVERTRAVEL FORCE	30 LB MAX			
RELEASE FORCE	4 LB MIN			
PRETRAVEL	.040 MAX			
DIFFERENTIAL TRAVEL	.020 MAX			
OVERTRAVEL	.250 MIN			
COINCIDENCE OF OPERATING & RELEASE POINTS	.010 OF PLUNGER TRAVEL			
MOUNTING STRENGTH	15 IN-LBS			
ACTUATOR STRENGTH	30 LBS APPLIED IN A DIRECTION TO CAUSE SWITCH ACTUATION			
LIFE:				
MECHANICAL LIFE	25,000 MIN. PER MIL-PRF-8805/40 ⑥			
ELECTRICAL LIFE AT FULL RATED LOAD	25,000 MIN. PER MIL-PRF-8805/40 ⑥			
ENVIRONMENTAL:				
TEMPERATURE RANGE	-55 C TO +85 C			
ALTITUDE RANGE	SEA LEVEL TO 50,000 FEET			
SHOCK	PER MIL-PRF-8805 SYMBOL M - 100 g			
VIBRATION	PER MIL-PRF-8805 SYMBOL I - 10-500 Hz. & 10 g peak			
MOISTURE RESISTANCE	PER MIL-PRF-8805 (10 DAY TEST)			
THERMAL SHOCK	PER MIL-PRF-8805 (5 CYCLE TEST)			
SALT SPRAY	PER MIL-PRF-8805 (96 HOUR TEST)			

THIS DRAWING COVERS A PROPRIETARY ITEM AND IS THE PROPERTY OF MICRO SWITCH, A DIVISION OF HONEYWELL. THIS DRAWING IS NOT TO BE COPIED OR USED WITHOUT THE APPROVAL OF MICRO SWITCH.

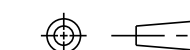
**MICRO SWITCH**  
a Honeywell Division

SWITCH-ENCLOSED

CATALOG LISTING

1EN329-R

THIRD ANGLE PROJECTION



SCALE FULL

DO NOT SCALE PRINT

UNLESS OTHERWISE SPECIFIED TOLERANCES ARE

ONE PLACE (.0) ±.030

TWO PLACES (.00) ±.015

THREE PLACES (.000) ±.005

ANGLES ±

WEIGHT

ANSI Y14.5M-1982 APPLIES

FED. MFG. CODE 91929

1EN329-R

DRAWING NUMBER

ISSUE

6

REVISIONS

A

200909

G.J.W.

4 AUG 00

DRAWN

G.J.W.

4 AUG 00

CHECK

SAV

CHECK

4 AUG 00

CHECK

4 AUG 00

CHECK

4 AUG 00

CHECK

4 AUG 00

CHECK

4 AUG 00

CHECK

4 AUG 00

CHECK

4 AUG 00

CHECK

4 AUG 00

CHECK

4 AUG 00

## Данный компонент на территории Российской Федерации

### Вы можете приобрести в компании MosChip.

Для оперативного оформления запроса Вам необходимо перейти по данной ссылке:

<http://moschip.ru/get-element>

Вы можете разместить у нас заказ для любого Вашего проекта, будь то серийное производство или разработка единичного прибора.

В нашем ассортименте представлены ведущие мировые производители активных и пассивных электронных компонентов.

Нашей специализацией является поставка электронной компонентной базы двойного назначения, продукции таких производителей как XILINX, Intel (ex.ALTERA), Vicor, Microchip, Texas Instruments, Analog Devices, Mini-Circuits, Amphenol, Glenair.

Сотрудничество с глобальными дистрибьюторами электронных компонентов, предоставляет возможность заказывать и получать с международных складов практически любой перечень компонентов в оптимальные для Вас сроки.

На всех этапах разработки и производства наши партнеры могут получить квалифицированную поддержку опытных инженеров.

Система менеджмента качества компании отвечает требованиям в соответствии с ГОСТ Р ИСО 9001, ГОСТ РВ 0015-002 и ЭС РД 009

### Офис по работе с юридическими лицами:

105318, г.Москва, ул.Щербаковская д.3, офис 1107, 1118, ДЦ «Щербаковский»

Телефон: +7 495 668-12-70 (многоканальный)

Факс: +7 495 668-12-70 (доб.304)

E-mail: [info@moschip.ru](mailto:info@moschip.ru)

Skype отдела продаж:

moschip.ru

moschip.ru\_4

moschip.ru\_6

moschip.ru\_9