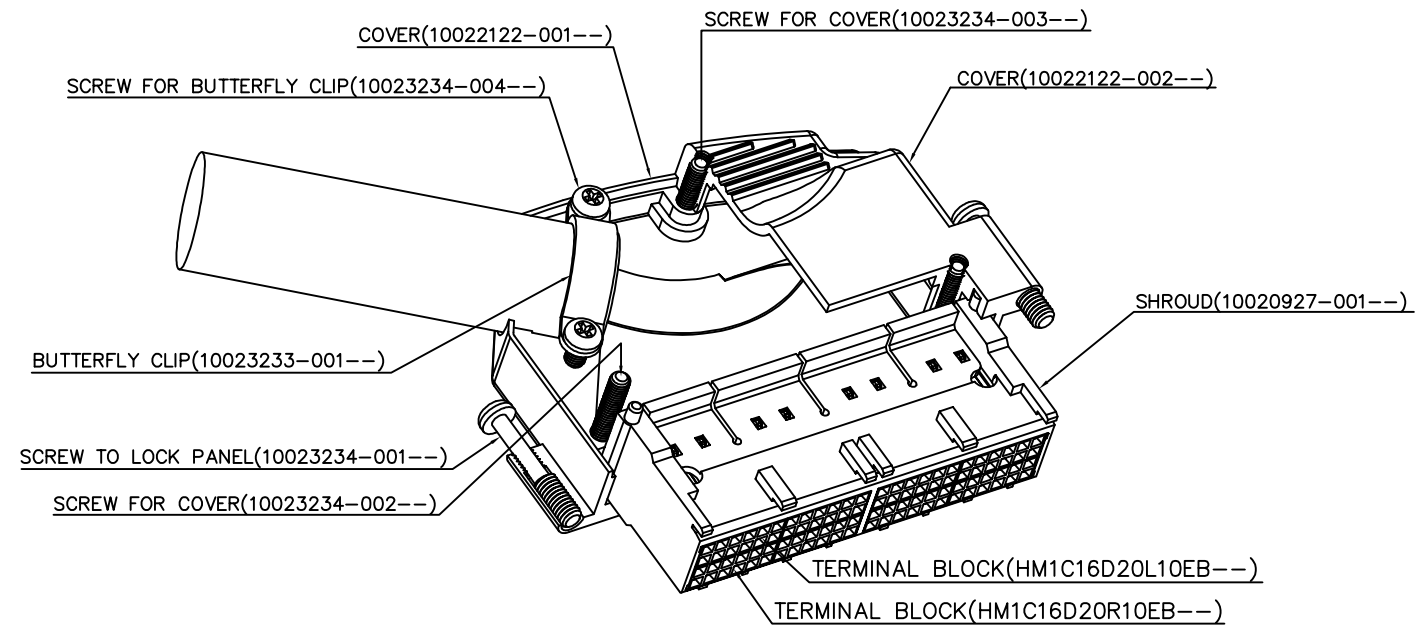


PART NUMBER
10024234-001
10024234-001LF

KIT'S COMPONENTS TABLE

COMPONENTS NAME	COVER		SHROUD	TERMINAL BLOCK ASSEMBLY		BUTTERFLY CLIP	SCREW TO LOCK PANEL	SCREW FOR COVER ASSEMBLY		SCREW FOR BUTTERFLY CLIP
P/N'S 10024234-001	10022122-001	10022122-002	10020927-001LF	HM1C16D20L10EB (BFC202710002)	HM1C16D20R10EB (BFC202710005)	10023233-001	10023234-001	10023234-002	10023234-003	10023234-004
Q'TY/KIT	1 PC	1 PC	1 PC	4 PCS	4 PCS	1 PC	2 PCS	2 PCS	1 PC	2 PCS
P/N'S 10024234-001LF	10022122-001LF	10022122-002LF	10020927-001LF	HM1C16D20L10EBLF (BFC202710002)	HM1C16D20R10EBLF (BFC202710005)	10023233-001LF	10023234-001LF	10023234-002LF	10023234-003LF	10023234-004LF



Note:

1. THIS PRODUCT WITH "LF" SUFFIX MEETS EUROPEAN UNION DIRECTIVES AND OTHER COUNTRY REGULATIONS AS DESCRIBED IN GS -22-008.
2. THE PRODUCT IS NOT INTENDED TO BE EXPOSED TO A MANUFACTURING SOLDER PROCESS.

mat'l code		tolerance unless otherwise specified		CUSTOMER		 www.fciconnect.com		
rev.	ecn no.	dr	date	linear	COPY		title 96P CABLE I/O CONNECTOR KIT	
A	bg03-0012	AZ	10/30/03		projection			
B	bg03-0094	AZ	12/05/03		angles	product family CABLE CONNECTOR code size dwg no.		
C	bg05-0420	CL	10/26/05	dr ANTONIO ZHU 12/04/03 engr ANTONIO ZHU 12/04/03 chr ANTONIO ZHU 12/04/03 appd JOSEPH HSIA 12/05/03	unit	mm/inch	scale	
sheet		revision	C		C	A3	10024234	sheet 1 OF 4
index		sheet	1		2	3	4	

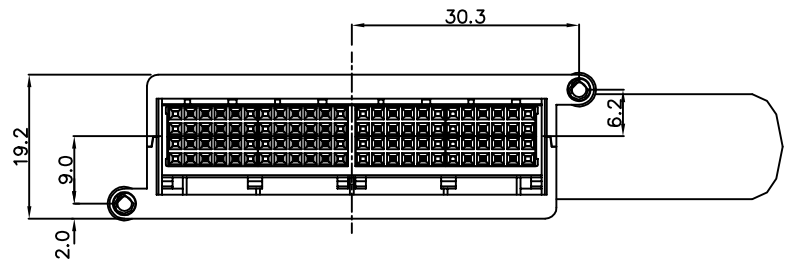
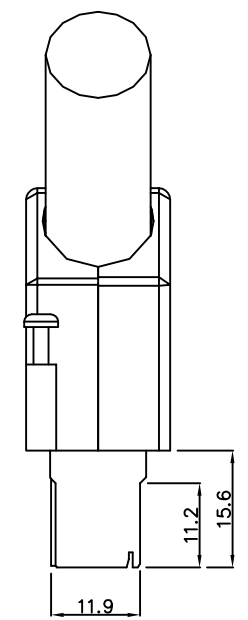
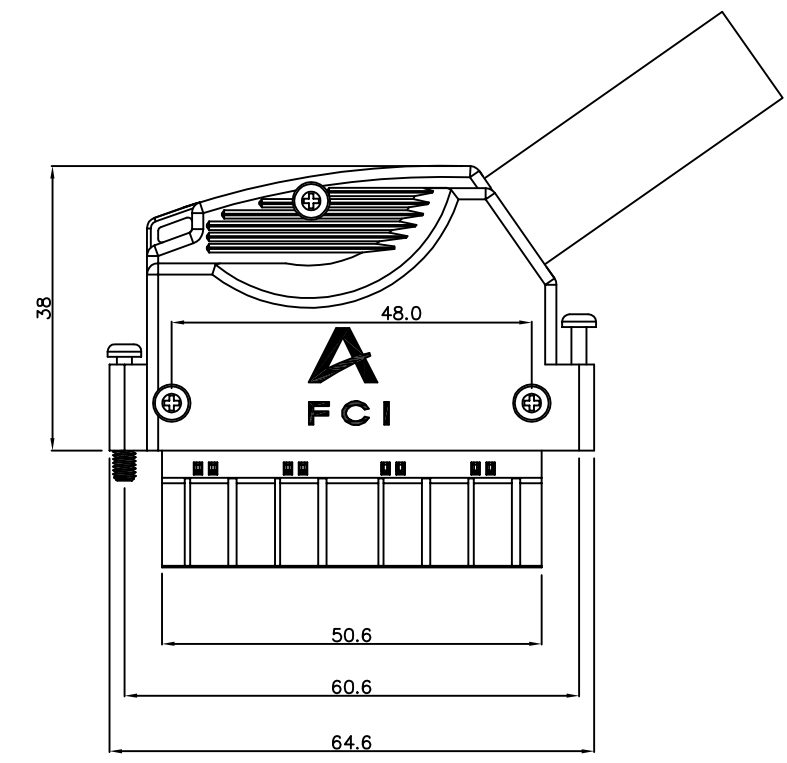
Tous droits strictement reserves. Reproduction ou communication a des tiers int
 sous quelque forme que ce soit sans autorisation ecrite du proprietaire.
 Property of c BERG ELECTRONICS.
 Copyright BERG ELECTRONICS by

Tous droits strictement réservés. Reproduction ou communication a des tiers int
 sous quelque forme que ce soit sans autorisation écrite du propriétaire.
 propriété de c BERG ELECTRONICS.
 Droits de reproduction BERG ELECTRONICS by



All rights strictly reserved. Reproduction or issue to third parties in any for
 whatever is not permitted without written authority from the proprietor.
 Property of c BERG ELECTRONICS.
 Copyright BERG ELECTRONICS by

PART NUMBER
10024234-001
10024234-001LF

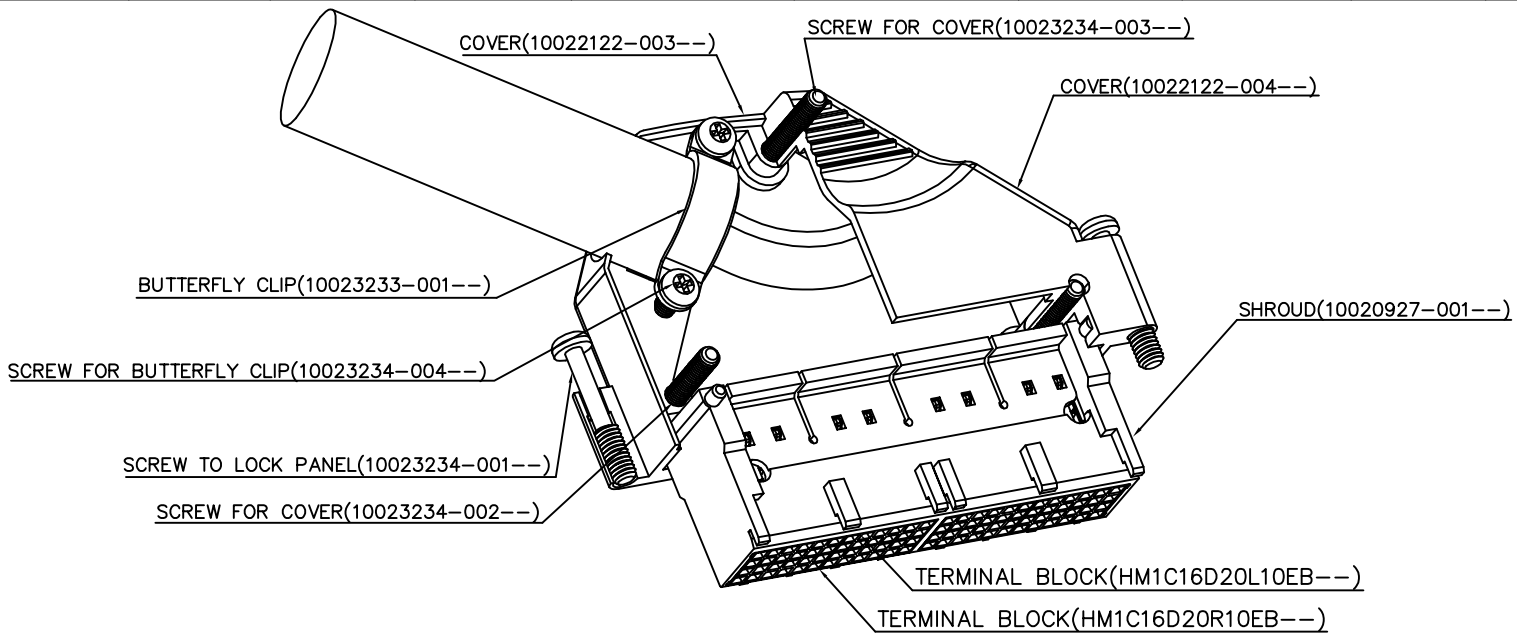


mat'l code		tolerance unless otherwise specified		CUSTOMER COPY		 www.fciconnect.com	
rev.	ecn no.	dr	date	linear	projection	title	
c						96P Cable I/O Connector Kit	
				angles		product family CABLE CONNECTOR code	
				dr ANTONIO ZHU 12/04/03		unit	size
				enr ANTONIO ZHU 12/04/03	mm/inch	dwg no.	
				chr ANTONIO ZHU 12/04/03	scale	A3 10024234	
				appd JOSEPH HSIA 12/05/03		sheet 2 OF 4	
sheet	revision						
index	sheet						

PART NUMBER
10024234-002
10024234-002LF

KIT'S COMPONENTS TABLE

COMPONENTS NAME	COVER		SHROUD	TERMINAL BLOCK ASSEMBLY		BUTTERFLY CLIP	SCREW TO LOCK PANEL	SCREW FOR COVER ASSEMBLY		SCREW FOR BUTTERFLY CLIP
	P/N'S	10022122 -003	10022122 -004	10020927 -001LF	HM1C16D20L10EB (BFC202710002)	HM1C16D20R10EB (BFC202710005)	10023233 -001	10023234 -001	10023234 -002	10023234 -003
Q'TY/KIT	1 PC	1 PC	1 PC	4 PCS	4 PCS	1 PC	2 PCS	2 PCS	1 PC	2 PCS
P/N'S	10022122 -003LF	10022122 -004LF	10020927 -001LF	HM1C16D20L10EBLF (BFC202710002)	HM1C16D20R10EBLF (BFC202710005)	10023233 -001LF	10023234 -001LF	10023234 -002LF	10023234 -003LF	10023234 -004LF



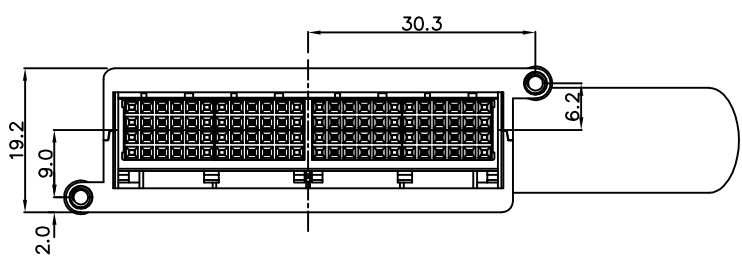
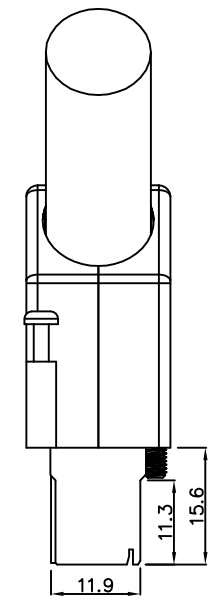
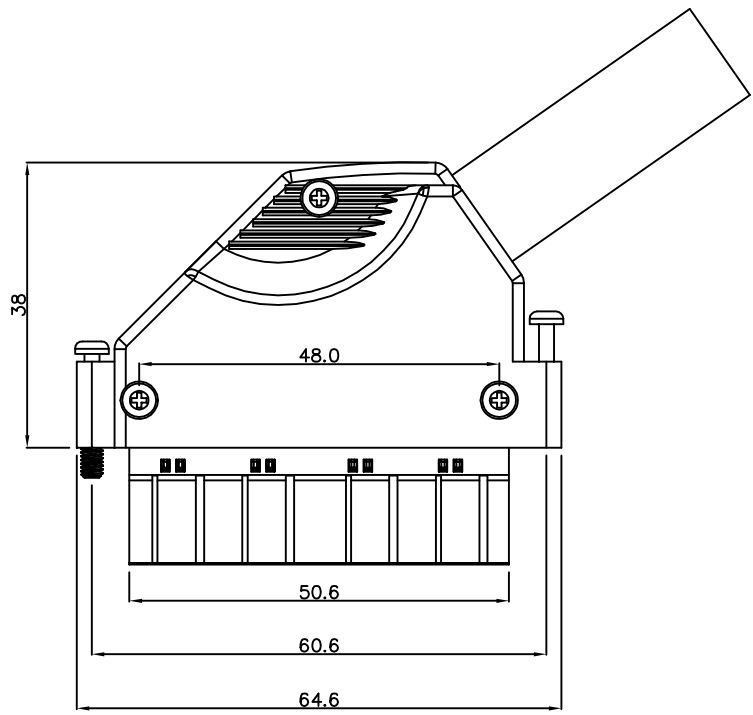
Note:


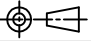
1. THIS PRODUCT WITH "LF" SUFFIX MEETS EUROPEAN UNION DIRECTIVES AND OTHER COUNTRY REGULATIONS AS DESCRIBED IN GS -22-008.
2. THE PRODUCT IS NOT INTENDED TO BE EXPOSED TO A MANUFACTURING SOLDER PROCESS.

mat'l code				tolerance unless otherwise specified		CUSTOMER COPY		 www.fciconnect.com		
rev.	ecn no.	dr	date	linear		projection	title			
C				angles			96P CABLE I/O CONNECTOR KIT			
				dr	ANTONIO ZHU	12/04/03	unit	product family	CABLE CONNECTOR	code
				enr	ANTONIO ZHU	12/04/03	mm/inch	size	dwg no.	sheet
				chr	ANTONIO ZHU	12/04/03	scale	A3	10024234	3 OF
				appd	JOSEPH HSIA	12/05/03				
sheet	revision									
index	sheet									

Tous droits strictement reserves. Reproduction ou communication a des tiers int sous quelque forme que ce soit sans autorisation ecrite du propriétaire. Propriete de c BERG ELECTRONICS. Droits de reproduction BERG ELECTRONICS by
 FCI
 All rights strictly reserved. Reproduction or issue to third parties in any for whatever is not permitted without written authority from the proprietor. Property of c BERG ELECTRONICS. Copyright BERG ELECTRONICS by

PART NUMBER
10024234-002
10024234-002LF



mat'l code		tolerance unless otherwise specified		CUSTOMER COPY		 www.fciconnect.com	
rev.	ecn no.	dr	date	linear	projection	title	
c						96P Cable I/O Connector Kit	
				angles		product family CABLE CONNECTOR code	
				dr ANTONIO ZHU 12/04/03		unit	size
				enqr ANTONIO ZHU 12/04/03	mm/inch	dwg no.	
				chr ANTONIO ZHU 12/04/03	scale	A3 10024234	
				appd JOSEPH HSIA 12/05/03		sheet 4 OF 4	
sheet	revision						
index	sheet						

Tous droits strictement reserves. Reproduction ou communication a des tiers int sous quelque forme que ce soit sans autorisation écrite du propriétaire. propriété de c BERG ELECTRONICS. Droits de reproduction BERG ELECTRONICS by

FCI

All rights strictly reserved. Reproduction or issue to third parties in any form whatever is not permitted without written authority from the proprietor. Property of c BERG ELECTRONICS. Copyright BERG ELECTRONICS by

Данный компонент на территории Российской Федерации

Вы можете приобрести в компании MosChip.

Для оперативного оформления запроса Вам необходимо перейти по данной ссылке:

<http://moschip.ru/get-element>

Вы можете разместить у нас заказ для любого Вашего проекта, будь то серийное производство или разработка единичного прибора.

В нашем ассортименте представлены ведущие мировые производители активных и пассивных электронных компонентов.

Нашей специализацией является поставка электронной компонентной базы двойного назначения, продукции таких производителей как XILINX, Intel (ex.ALTERA), Vicor, Microchip, Texas Instruments, Analog Devices, Mini-Circuits, Amphenol, Glenair.

Сотрудничество с глобальными дистрибьюторами электронных компонентов, предоставляет возможность заказывать и получать с международных складов практически любой перечень компонентов в оптимальные для Вас сроки.

На всех этапах разработки и производства наши партнеры могут получить квалифицированную поддержку опытных инженеров.

Система менеджмента качества компании отвечает требованиям в соответствии с ГОСТ Р ИСО 9001, ГОСТ РВ 0015-002 и ЭС РД 009

Офис по работе с юридическими лицами:

105318, г.Москва, ул.Щербаковская д.3, офис 1107, 1118, ДЦ «Щербаковский»

Телефон: +7 495 668-12-70 (многоканальный)

Факс: +7 495 668-12-70 (доб.304)

E-mail: info@moschip.ru

Skype отдела продаж:

moschip.ru

moschip.ru_4

moschip.ru_6

moschip.ru_9