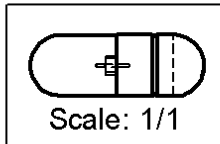
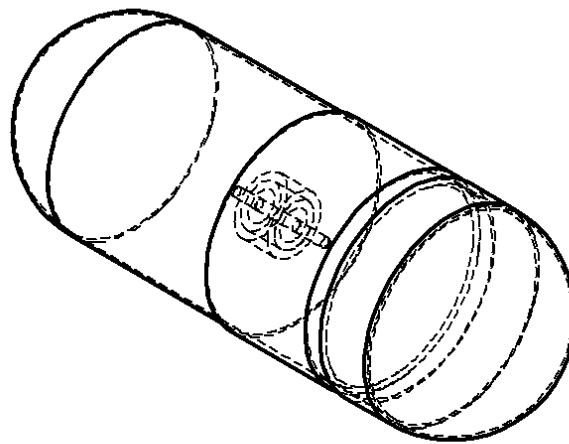
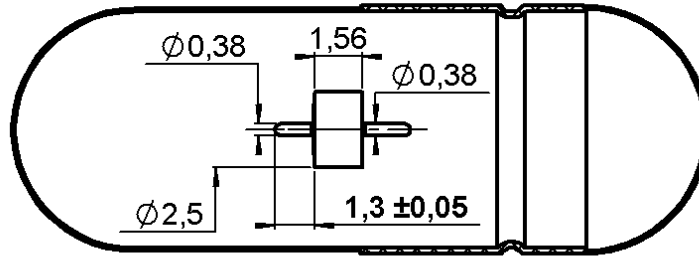


GLASS BEAD

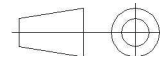
PACK 100

R280.752.020

Series : ACC-COAX



All dimensions are in mm.



COMPONENTS	MATERIALS	PLATINGS (µm)
BODY	FERRO-NICKEL	GOLD 1.27 OVER NICKEL 1.27
CENTER CONTACT	FERRO-NICKEL	GOLD 2.54 OVER NICKEL 1.27
OUTER CONTACT		
INSULATOR	GLASS	
GASKET		
OTHERS PARTS		

Operating temperature : -65/+200 °C

Weight : 0.700 g

Others characteristics :

Issue : 0449 A

In the effort to improve our products, we reserve the right to make changes judged to be necessary.



GLASS BEAD

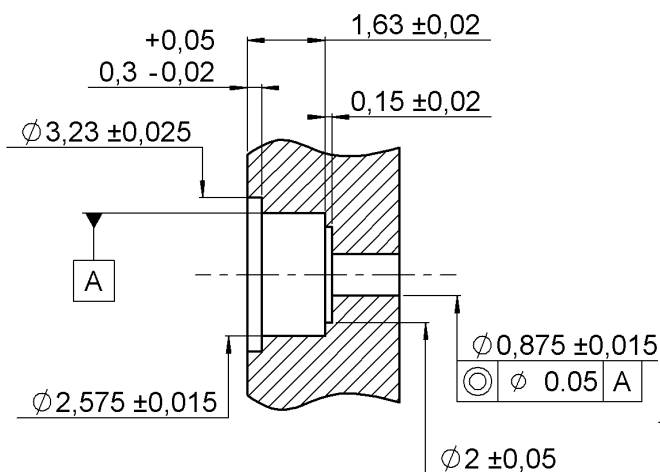
PACK 100

R280.752.020

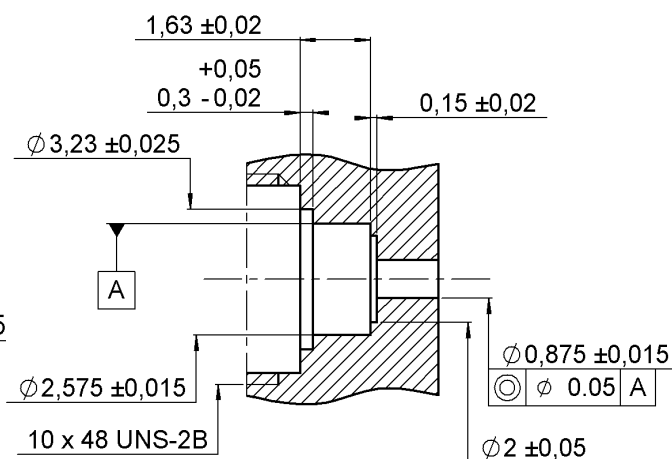
Series : ACC-COAX

MOUNTING INSTRUCTIONS

FLANGE RECEPTACLE

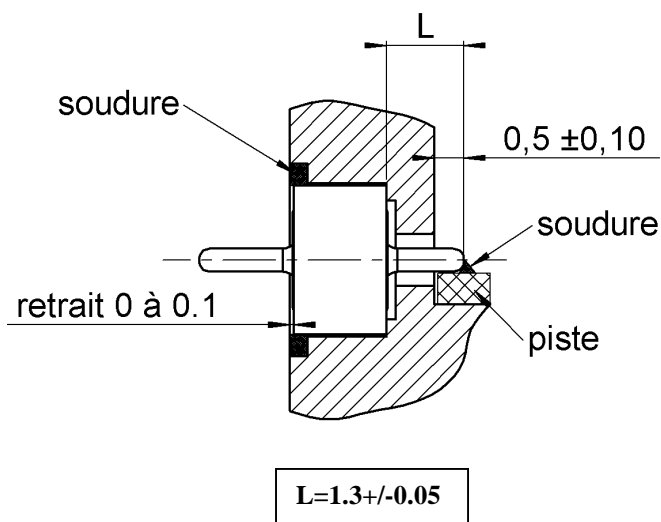


RECEPTACLE SCREW



ASSEMBLY INSTRUCTIONS

Introduce the glass bead into its housing.
 Weld the ring by putting a welding ring in the groove.
 Weld the glass bead pin on the track.
 (Beware there is not too much welding).
(For maximum RF characteristics the link track/pin must be as thin as possible. We advise therefore to follow the A dimension rigorously, by welding accurately the glass bead pin on the track).



Issue : 0449 A

In the effort to improve our products, we reserve the right to make changes judged to be necessary.



Данный компонент на территории Российской Федерации

Вы можете приобрести в компании MosChip.

Для оперативного оформления запроса Вам необходимо перейти по данной ссылке:

<http://moschip.ru/get-element>

Вы можете разместить у нас заказ для любого Вашего проекта, будь то серийное производство или разработка единичного прибора.

В нашем ассортименте представлены ведущие мировые производители активных и пассивных электронных компонентов.

Нашей специализацией является поставка электронной компонентной базы двойного назначения, продукции таких производителей как XILINX, Intel (ex.ALTERA), Vicor, Microchip, Texas Instruments, Analog Devices, Mini-Circuits, Amphenol, Glenair.

Сотрудничество с глобальными дистрибьюторами электронных компонентов, предоставляет возможность заказывать и получать с международных складов практически любой перечень компонентов в оптимальные для Вас сроки.

На всех этапах разработки и производства наши партнеры могут получить квалифицированную поддержку опытных инженеров.

Система менеджмента качества компании отвечает требованиям в соответствии с ГОСТ Р ИСО 9001, ГОСТ РВ 0015-002 и ЭС РД 009

Офис по работе с юридическими лицами:

105318, г.Москва, ул.Щербаковская д.3, офис 1107, 1118, ДЦ «Щербаковский»

Телефон: +7 495 668-12-70 (многоканальный)

Факс: +7 495 668-12-70 (доб.304)

E-mail: info@moschip.ru

Skype отдела продаж:

moschip.ru

moschip.ru_4

moschip.ru_6

moschip.ru_9