

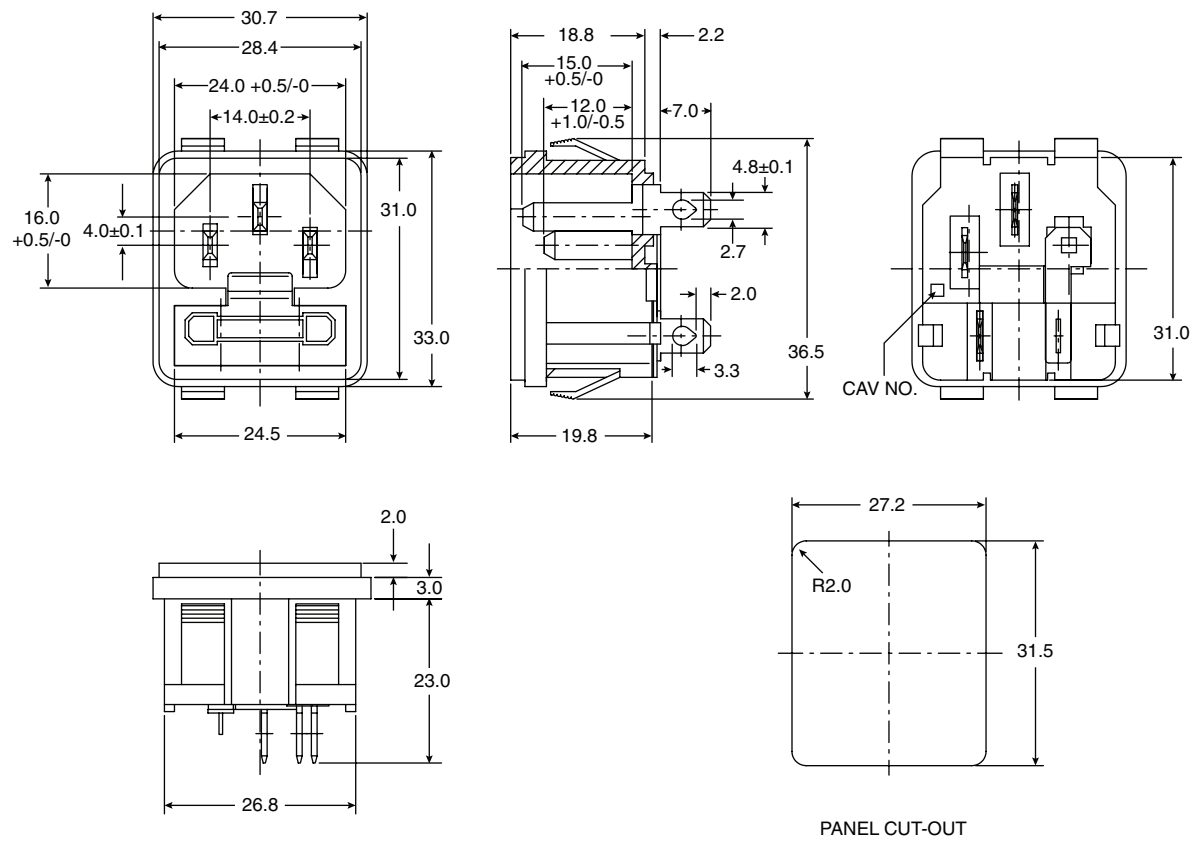
# Inlet With 5x20mm Fuse Holder

161-R3014-E



Inlet With 5x20mm Fuse Holder

161-R3014-E



Dimensions: mm

| SPECIFICATIONS                |                          |
|-------------------------------|--------------------------|
| <b>Rating:</b>                | 10A, 250VAC              |
| <b>Insulation Resistance:</b> | 100MΩ Min.               |
| <b>Dielectric Strength:</b>   | 2000V Min                |
| <b>Fuseholder:</b>            | Suitable for 5x20mm Fuse |
| <b>Panel Thickness:</b>       | 0.8mm ~ 3.0mm            |
| RoHS Compliant                |                          |

| Tolerance  |
|------------|
| X.XX±0.1   |
| XX.XX±0.2  |
| XXX.XX±0.3 |

| MATERIALS        |                   |
|------------------|-------------------|
| <b>Housing:</b>  | Nylon 66          |
| <b>Contacts:</b> | Bronze Sn Plating |

Date Last Revised: 6/29/12

Available from Mouser Electronics  
1-800-346-6873 / www.mouser.com

KC- 301196

Specifications are subject to change without notice. No liability or warranty implied by this information. Environmental compliance based on producer documentation.

## Данный компонент на территории Российской Федерации

### Вы можете приобрести в компании MosChip.

Для оперативного оформления запроса Вам необходимо перейти по данной ссылке:

<http://moschip.ru/get-element>

Вы можете разместить у нас заказ для любого Вашего проекта, будь то серийное производство или разработка единичного прибора.

В нашем ассортименте представлены ведущие мировые производители активных и пассивных электронных компонентов.

Нашей специализацией является поставка электронной компонентной базы двойного назначения, продукции таких производителей как XILINX, Intel (ex.ALTERA), Vicor, Microchip, Texas Instruments, Analog Devices, Mini-Circuits, Amphenol, Glenair.

Сотрудничество с глобальными дистрибьюторами электронных компонентов, предоставляет возможность заказывать и получать с международных складов практически любой перечень компонентов в оптимальные для Вас сроки.

На всех этапах разработки и производства наши партнеры могут получить квалифицированную поддержку опытных инженеров.

Система менеджмента качества компании отвечает требованиям в соответствии с ГОСТ Р ИСО 9001, ГОСТ РВ 0015-002 и ЭС РД 009

### Офис по работе с юридическими лицами:

105318, г.Москва, ул.Щербаковская д.3, офис 1107, 1118, ДЦ «Щербаковский»

Телефон: +7 495 668-12-70 (многоканальный)

Факс: +7 495 668-12-70 (доб.304)

E-mail: [info@moschip.ru](mailto:info@moschip.ru)

Skype отдела продаж:

moschip.ru

moschip.ru\_4

moschip.ru\_6

moschip.ru\_9