



PART NAME

NEMA 4X PLASTIC BOX (PTS SERIES)

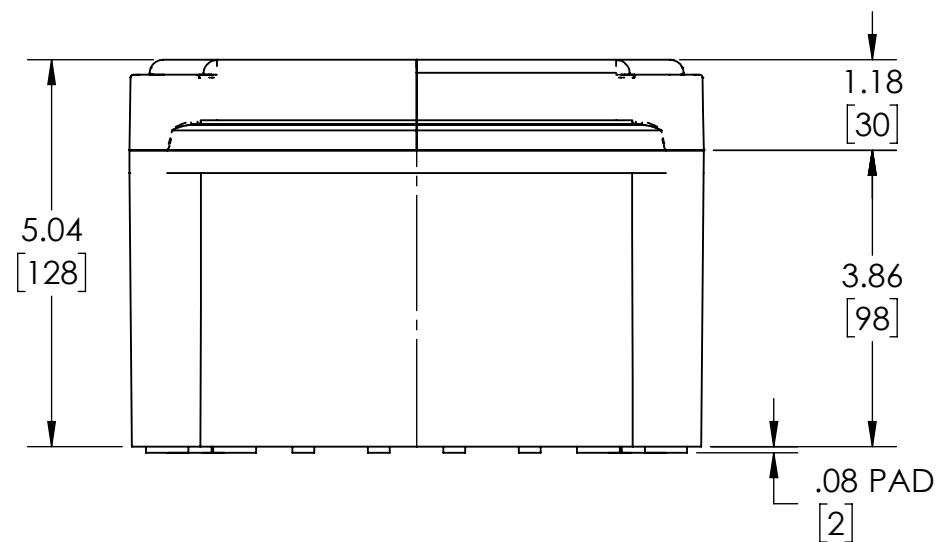
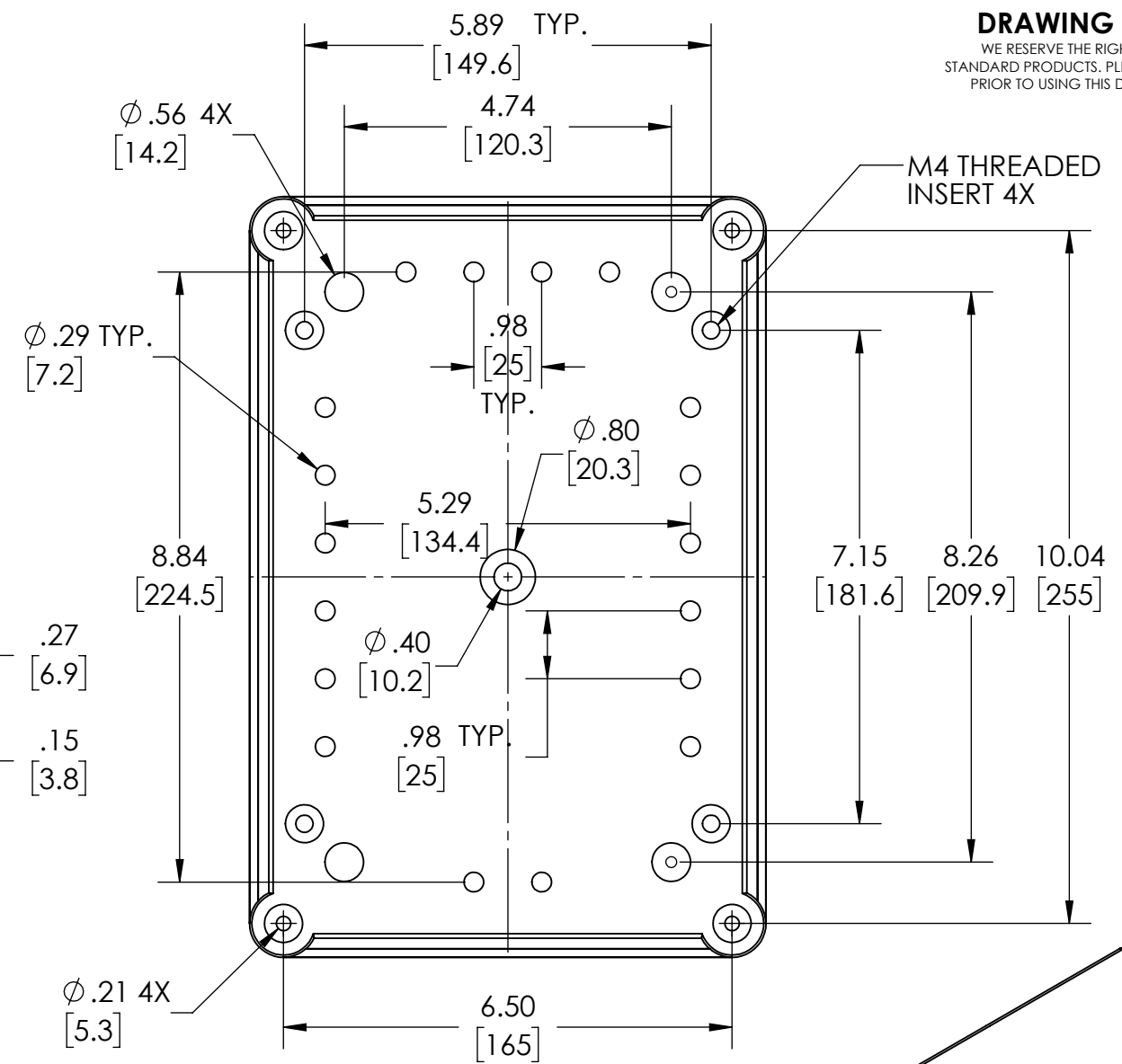
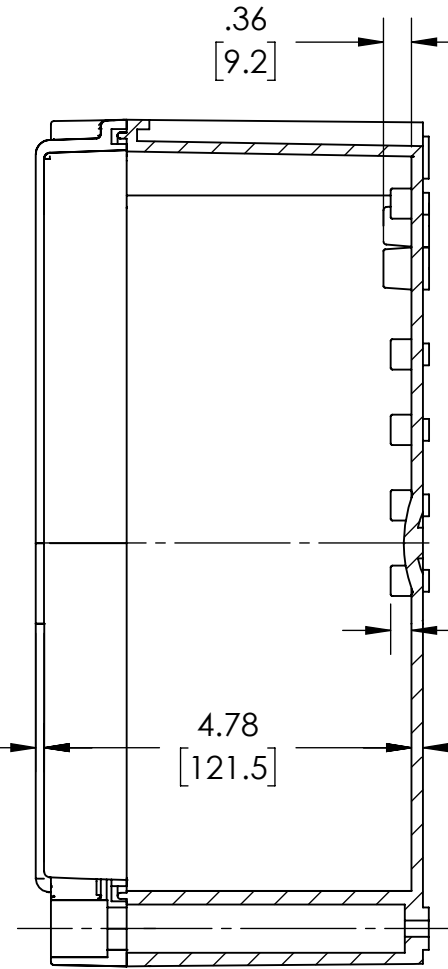
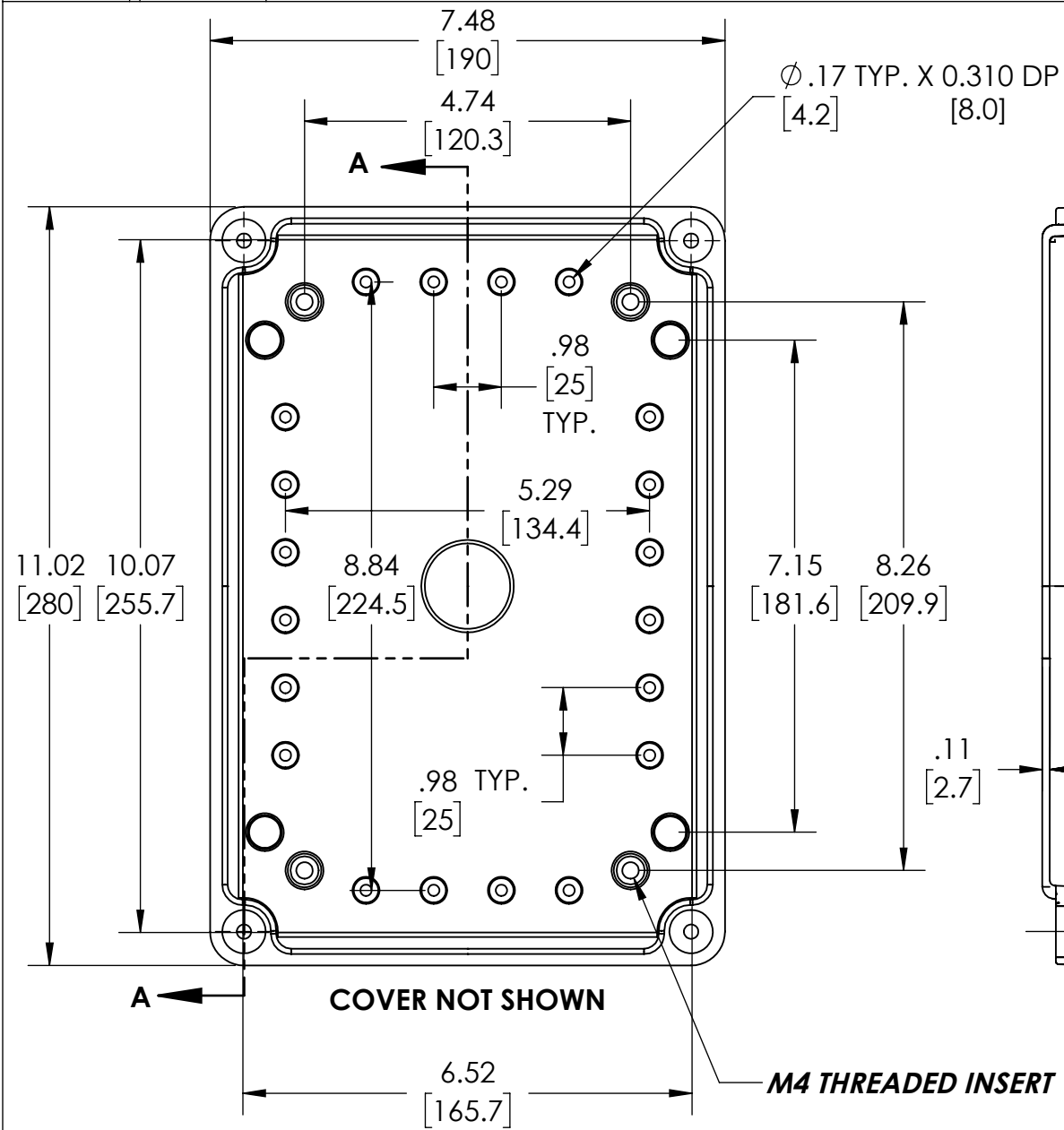
PART No.

PTS-25340 &amp; PTS-25340-C

REVISION DATE

4-22-16

**DRAWING FOR REFERENCE**  
 WE RESERVE THE RIGHT TO MAKE CHANGES TO OUR  
 STANDARD PRODUCTS. PLEASE CONSULT WITH BUD INDUSTRIES  
 PRIOR TO USING THIS DRAWING FOR DESIGN PURPOSE.



## NOTES:

1- MATERIAL: BODY - POLYCARBONATE WITH 10% FIBERGLASS  
 COVER - POLYCARBONATE

2- COLOR: NO SUFFIX - GRAY BODY & GRAY COVER  
 (-C) SUFFIX - GRAY BODY & CLEAR COVER

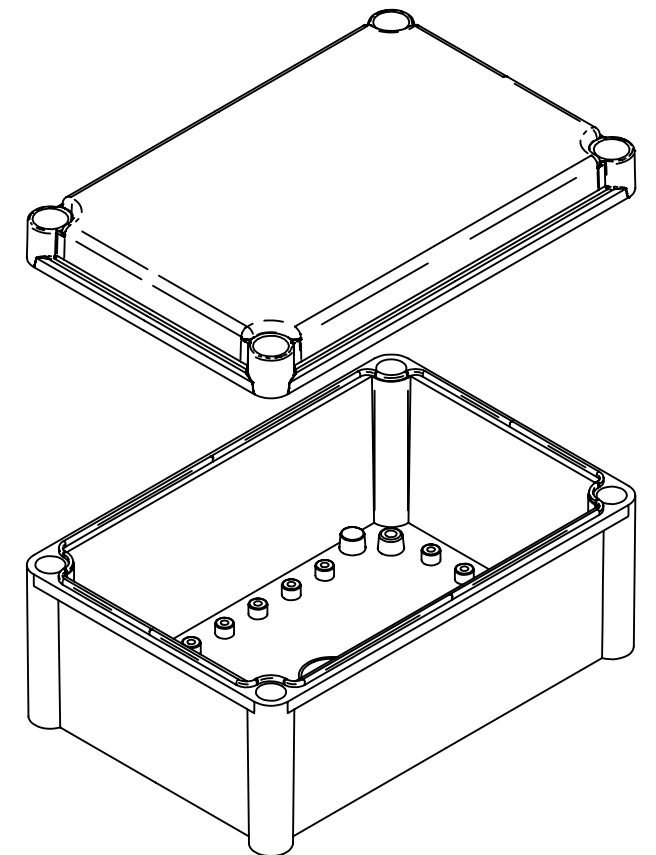
3- COVER ATTACHES WITH NON-METALLIC CAPTIVE SCREWS  
 (ITEMS NOT SHOWN)

4- SUPPLIED WITH FOUR M4 x 10mm LG. PAN HEAD SCREWS  
 (ITEMS NOT SHOWN)

5- DIMENSIONS ARE INCH [MM]

## OPTIONAL ACCESSORIES:

STEEL INTERNAL PANEL #PTX-25340  
 PLASTIC INTERNAL PANEL #PTX-25340-P  
 STEEL EXTERNAL BRACKET #NBX-10922  
 PLASTIC EXTERNAL BRACKET #PIX-4117



## Данный компонент на территории Российской Федерации

### Вы можете приобрести в компании MosChip.

Для оперативного оформления запроса Вам необходимо перейти по данной ссылке:

<http://moschip.ru/get-element>

Вы можете разместить у нас заказ для любого Вашего проекта, будь то серийное производство или разработка единичного прибора.

В нашем ассортименте представлены ведущие мировые производители активных и пассивных электронных компонентов.

Нашей специализацией является поставка электронной компонентной базы двойного назначения, продукции таких производителей как XILINX, Intel (ex.ALTERA), Vicor, Microchip, Texas Instruments, Analog Devices, Mini-Circuits, Amphenol, Glenair.

Сотрудничество с глобальными дистрибьюторами электронных компонентов, предоставляет возможность заказывать и получать с международных складов практически любой перечень компонентов в оптимальные для Вас сроки.

На всех этапах разработки и производства наши партнеры могут получить квалифицированную поддержку опытных инженеров.

Система менеджмента качества компании отвечает требованиям в соответствии с ГОСТ Р ИСО 9001, ГОСТ РВ 0015-002 и ЭС РД 009

### Офис по работе с юридическими лицами:

105318, г.Москва, ул.Щербаковская д.3, офис 1107, 1118, ДЦ «Щербаковский»

Телефон: +7 495 668-12-70 (многоканальный)

Факс: +7 495 668-12-70 (доб.304)

E-mail: [info@moschip.ru](mailto:info@moschip.ru)

Skype отдела продаж:

moschip.ru

moschip.ru\_4

moschip.ru\_6

moschip.ru\_9