

HFG:  
IAC

Kunde/*Customer:*

Datum: 02/10  
Seite: 1 von 1

**Ausführung / Core design:**  
Ringbandkern / *Toroidal core:*  
  
Kern für stromkomp. Drossel  
*Core for common mode choke*

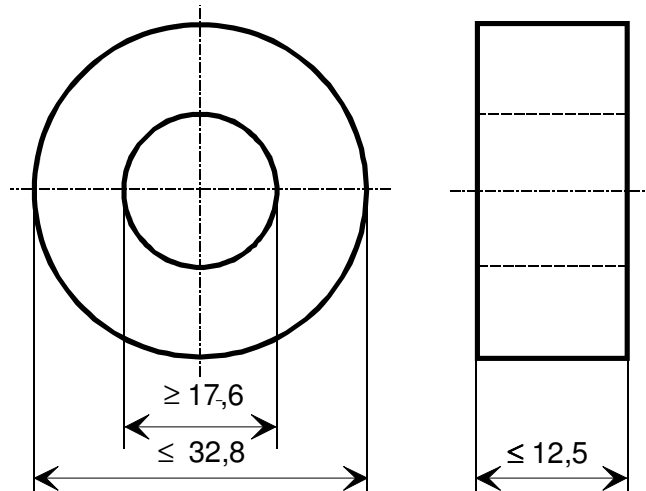
**Maßbild / Drawing:**  
ohne Maßstab / *without scale*  
Maße in mm / *Dimensions in mm*

Rev.

**Nennmaße / Nominal Dimensions:**  
30 x 20 x 10 mm

**Legierung / Core Material:**  
VITROPERM 500 F

**Fixierung / Type of Finish:**  
Fix 022  
(Kunststofftrog / Silikonkautschuk)  
*Plastic box / silicon rubber*



**Magn. Nennwerte / Nominal magnetic values:**  
 $A_{L(10\text{ kHz})} = 15,5\ \mu\text{H}$

**Bezugswerte / Rated Dimensions:**  
 $A_{\text{Fe}} = 0,40\ \text{cm}^2$   
 $l_{\text{Fe}} = 7,85\ \text{cm}$   
 $m_{\text{Fe}} = 23,1\ \text{g}$

**Endprüfung / Final Inspection:** (100% Prüfung, AQL...: IEC 410 / DIN ISO 2859)

**1. Magnetische Prüfung (AQL 0,65) / Magnetical test (AQL 0,65)**

Prüfung des  $A_L$ -Wertes im Reihenersatzschaltbild gemäß A60092-Y3022-K009 /

*Test of  $A_L$ -value in series mode according to A60092-Y3022-K009*

*Induktivitätsprüfung ohne Gleichstromvormagnetisierung / Inductance test without DC-magnetisation*

1.1 Einstellwerte / *Setting values:*  $I_{\text{eff}} \times N = 20\ \text{mA}$   
 $f = 10\ \text{kHz}$

Prüfwert / *Specified value:*  $12,5\ \mu\text{H} \leq A_L \leq 22,5\ \mu\text{H}$  (entspr. / *corr.*  $19500 \leq \mu \leq 35200$ )

1.2 Einstellwerte / *Setting values:*  $I_{\text{eff}} \times N = 20\ \text{mA}$   
 $f = 100\ \text{kHz}$

Prüfwert / *Specified value:*  $7,9\ \mu\text{H} \leq A_L \leq 15,7\ \mu\text{H}$  (entspr. / *corr.*  $12300 \leq \mu \leq 24600$ )

-03-

-03-

Herausgeber	Bearbeiter	KB-PM	KB-E IN		Datum	freigegeben
KB-OP K FT	Till	Klinger	Petzold		15.01.10	Günther

## Данный компонент на территории Российской Федерации

### Вы можете приобрести в компании MosChip.

Для оперативного оформления запроса Вам необходимо перейти по данной ссылке:

<http://moschip.ru/get-element>

Вы можете разместить у нас заказ для любого Вашего проекта, будь то серийное производство или разработка единичного прибора.

В нашем ассортименте представлены ведущие мировые производители активных и пассивных электронных компонентов.

Нашей специализацией является поставка электронной компонентной базы двойного назначения, продукции таких производителей как XILINX, Intel (ex.ALTERA), Vicor, Microchip, Texas Instruments, Analog Devices, Mini-Circuits, Amphenol, Glenair.

Сотрудничество с глобальными дистрибьюторами электронных компонентов, предоставляет возможность заказывать и получать с международных складов практически любой перечень компонентов в оптимальные для Вас сроки.

На всех этапах разработки и производства наши партнеры могут получить квалифицированную поддержку опытных инженеров.

Система менеджмента качества компании отвечает требованиям в соответствии с ГОСТ Р ИСО 9001, ГОСТ РВ 0015-002 и ЭС РД 009

### Офис по работе с юридическими лицами:

105318, г.Москва, ул.Щербаковская д.3, офис 1107, 1118, ДЦ «Щербаковский»

Телефон: +7 495 668-12-70 (многоканальный)

Факс: +7 495 668-12-70 (доб.304)

E-mail: [info@moschip.ru](mailto:info@moschip.ru)

Skype отдела продаж:

moschip.ru

moschip.ru\_4

moschip.ru\_6

moschip.ru\_9