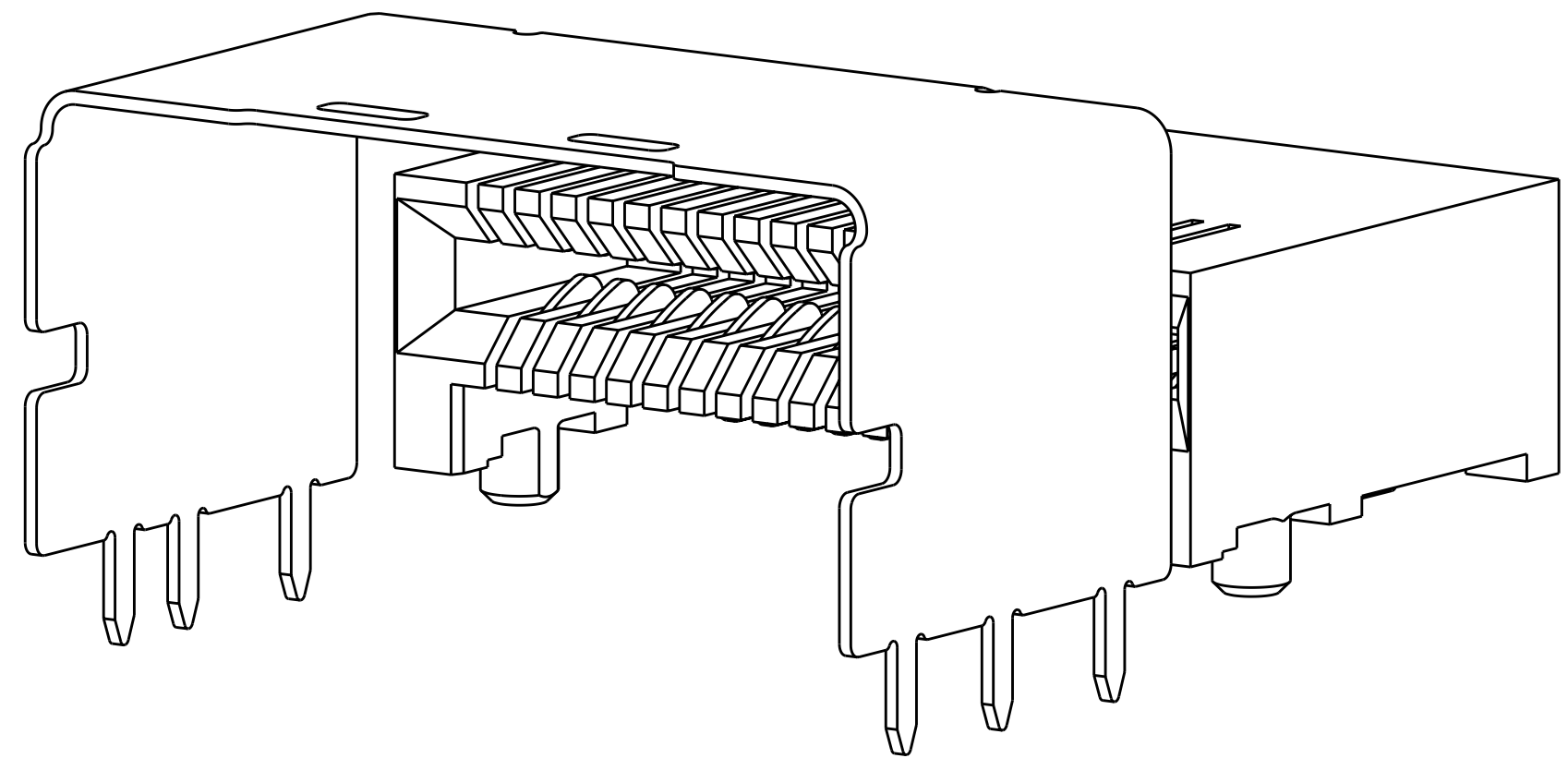
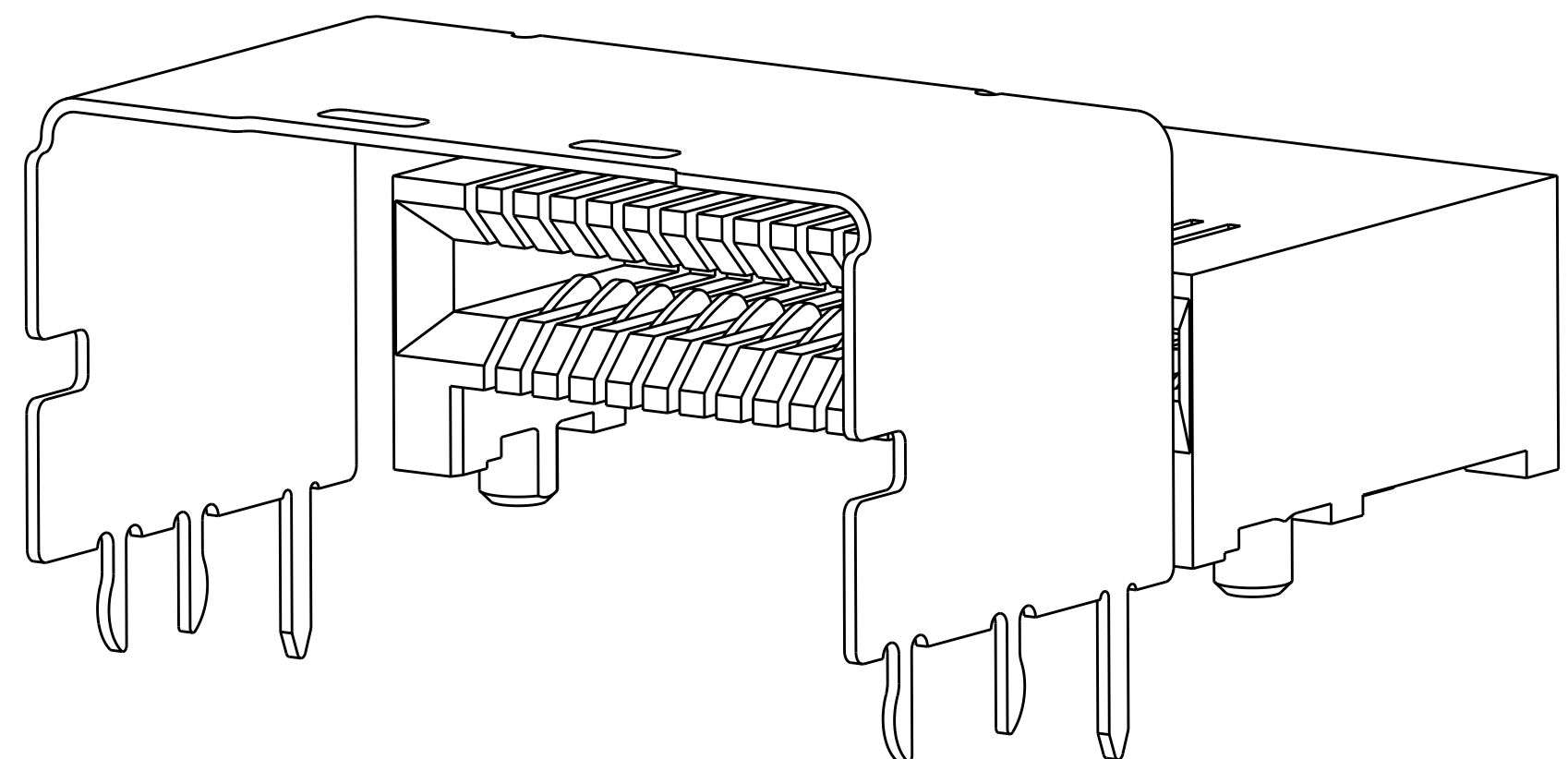


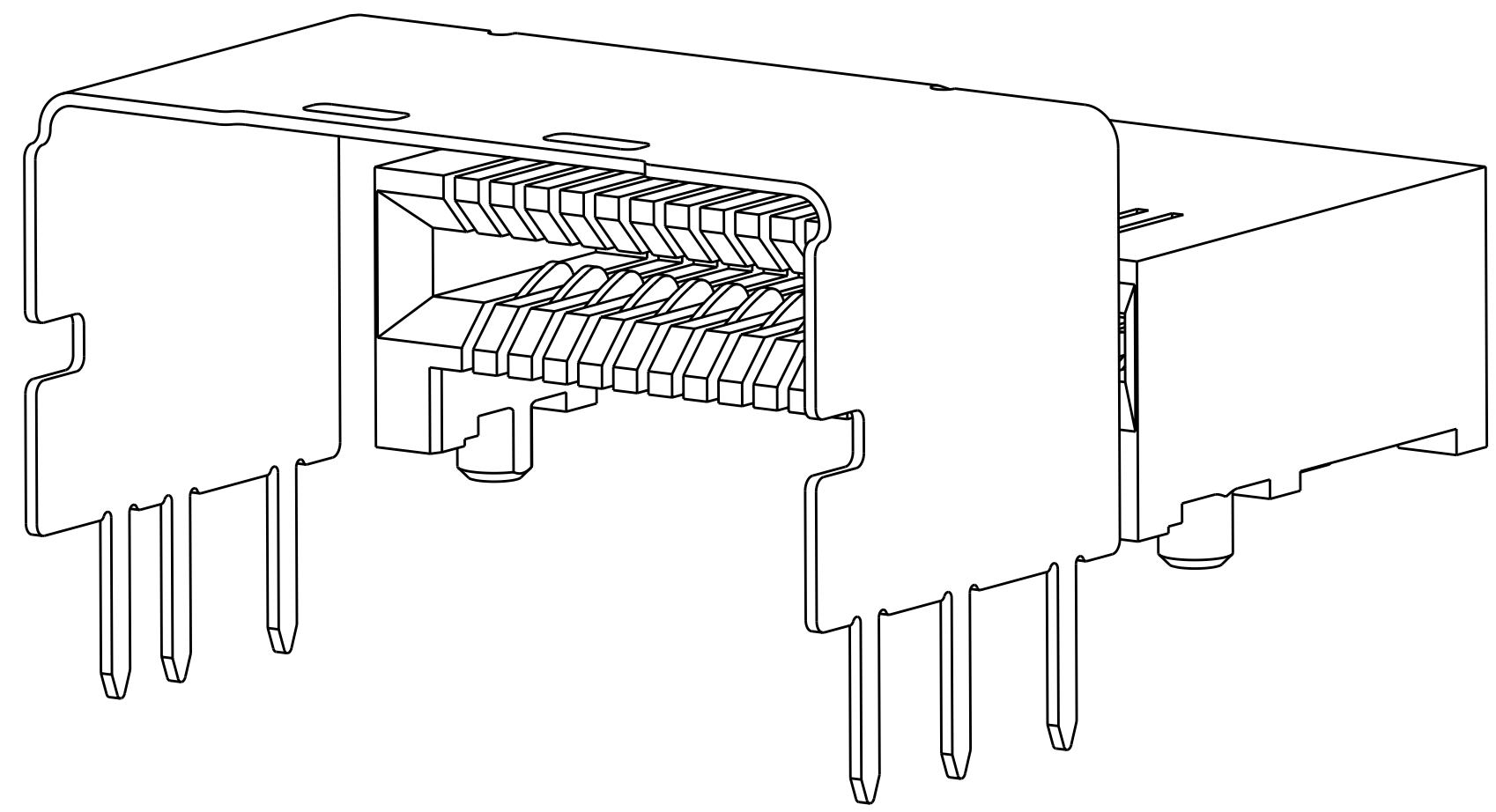
| LOC | DIST | REVISIONS | | | |
|-----|------|-----------|-----------|----|------|
| GP | 00 | REV | DATE | BY | APPD |
| | | B1 | 08OCT2009 | CR | DG |
| | | B2 | 02AUG2010 | JY | SY |



1888861-2 AND 1888861-9
 SHOWN WITHOUT PICK AND PLACE DEVICE



1888861-4 AND 1-1888861-0
 SHOWN WITHOUT PICK AND PLACE DEVICE



1888861-8 AND 1-1888861-2
 SHOWN WITHOUT PICK AND PLACE DEVICE

△ MATERIAL: LCP, BLACK.

△ MATERIAL: PHOSPHOR BRONZE PER ASTM B 103.

△ FINISH: 0.76um MIN GOLD PLATE PER ASTM B 488, APPLIES TO INTERFACE AREA AND 2.03um MIN TIN PLATE SOLDER TAILS, ALL OVER 3.81um MIN NICKEL PLATE PER QQ-N-290.

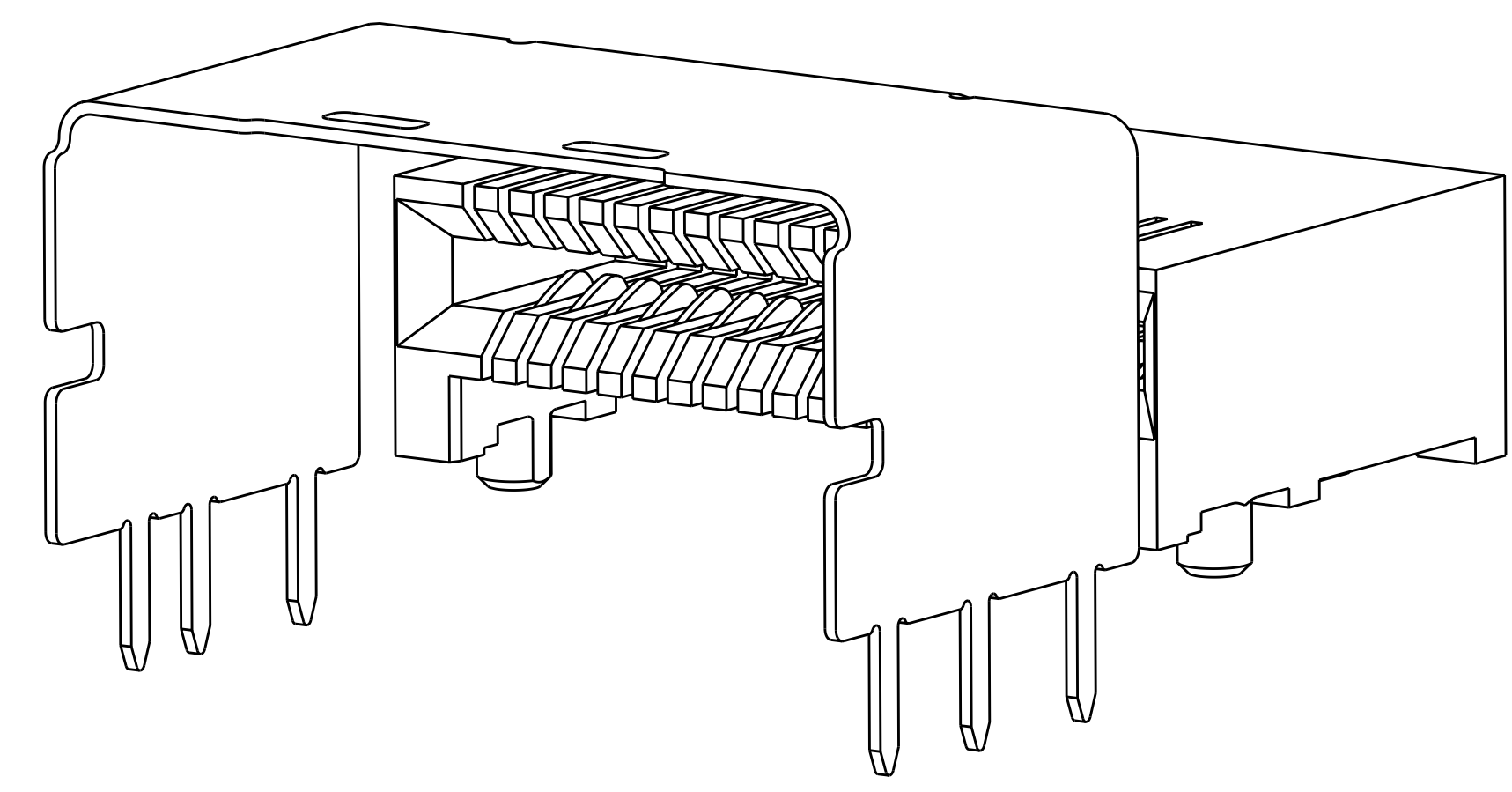
△ MATERIAL: NICKEL-SILVER PER ASTM B 122.

△ DATUM AND BASIC DIMENSION ESTABLISHED BY CUSTOMER.

6. REFER TO CUSTOMER DRAWING 1761987 FOR CONNECTOR DETAILS.

7. PACKAGED IN TAPE AND REEL PER EIA-481.

△ FINISH: 0.38um MIN GOLD PLATE PER ASTM B 488, APPLIES TO INTERFACE AREA AND 2.03um MIN TIN PLATE SOLDER TAILS, ALL OVER 3.81um MIN NICKEL PLATE PER QQ-N-290.

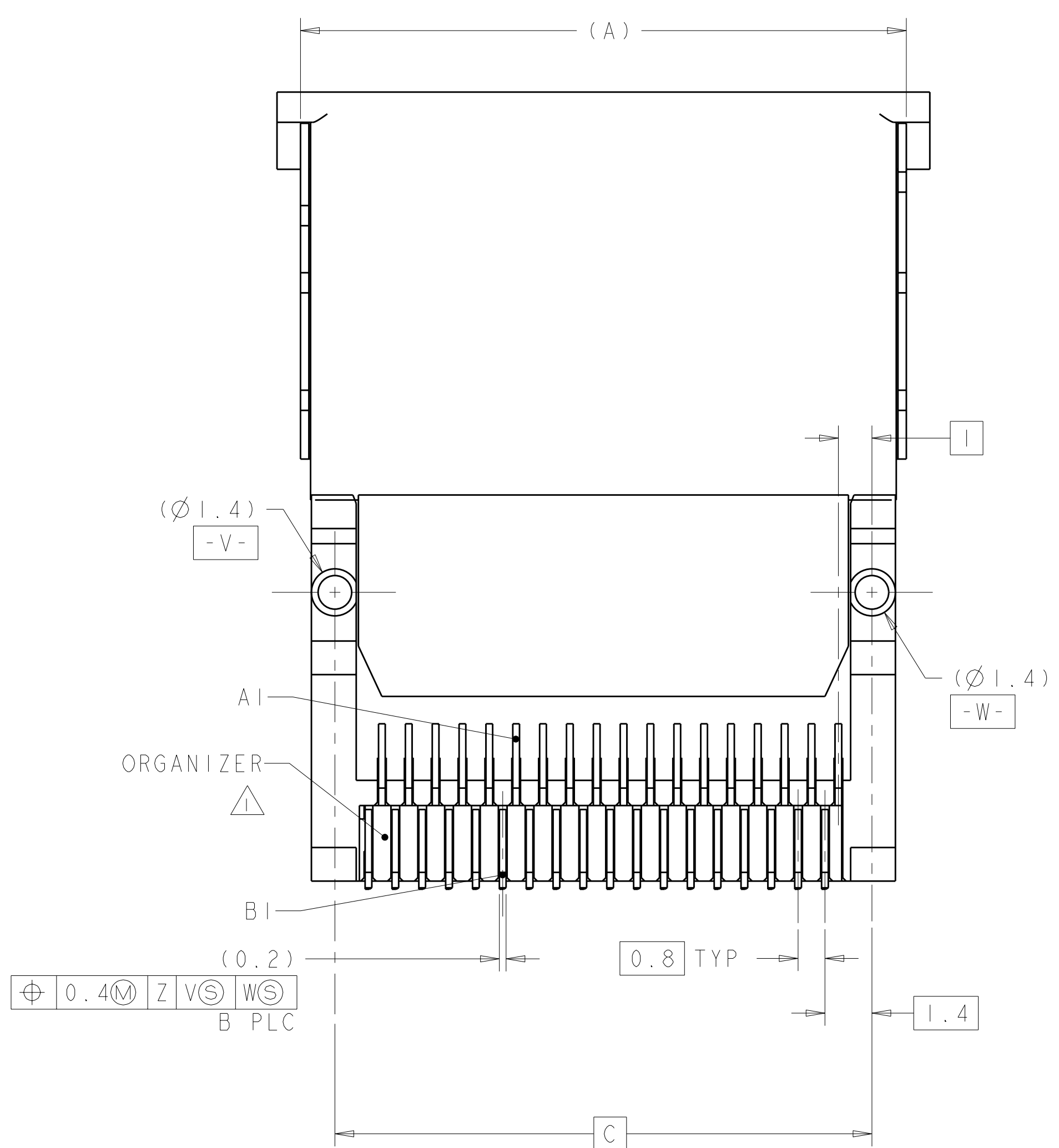
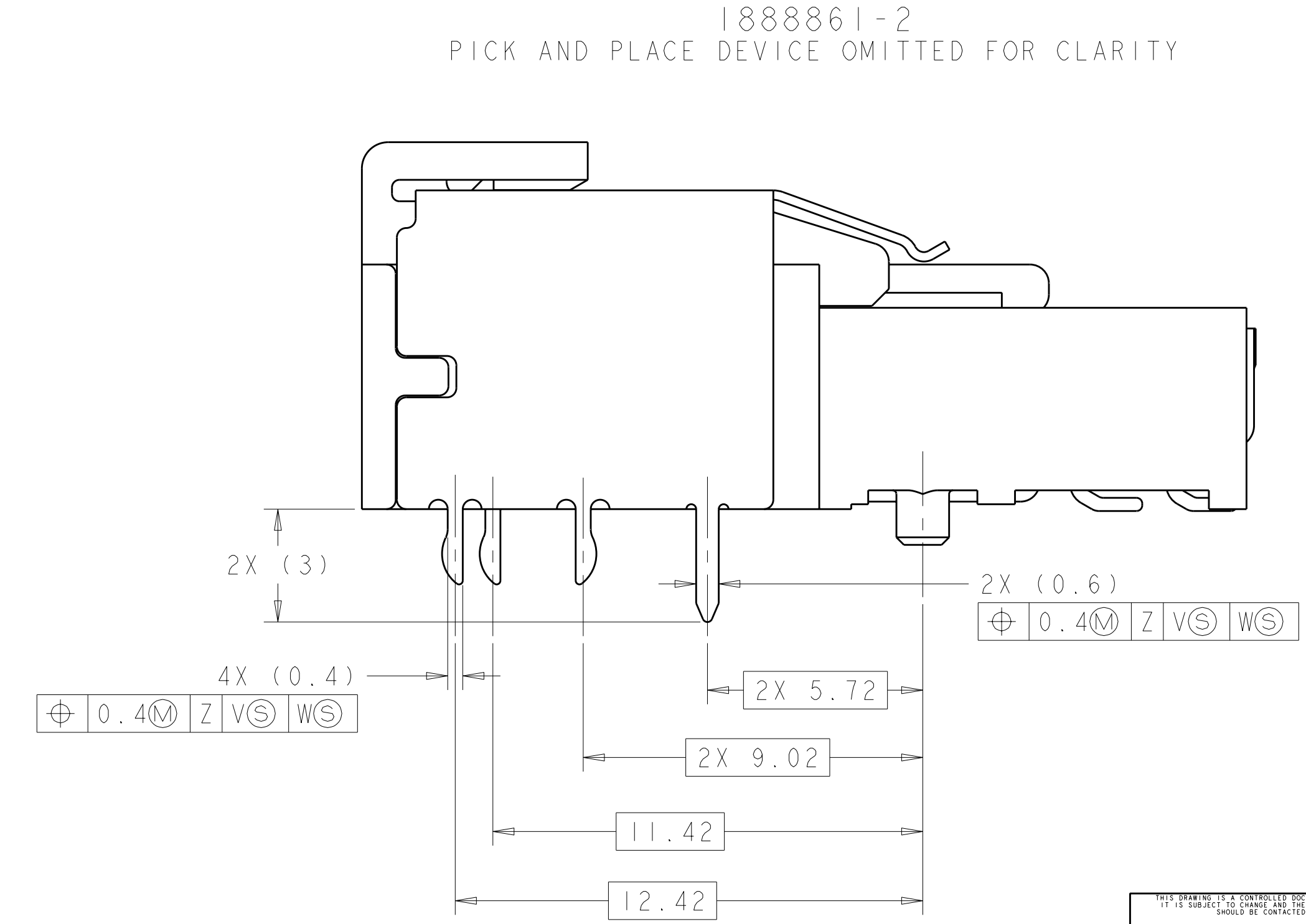
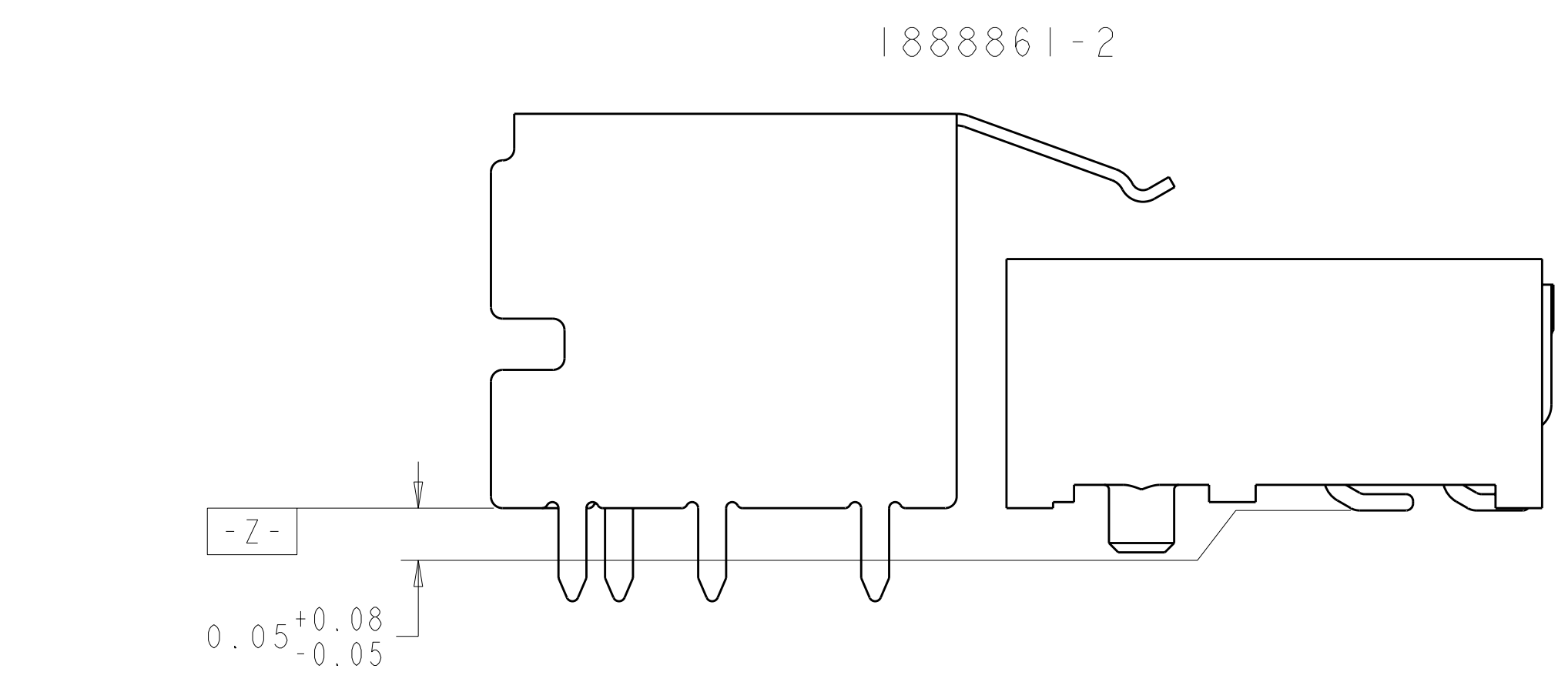
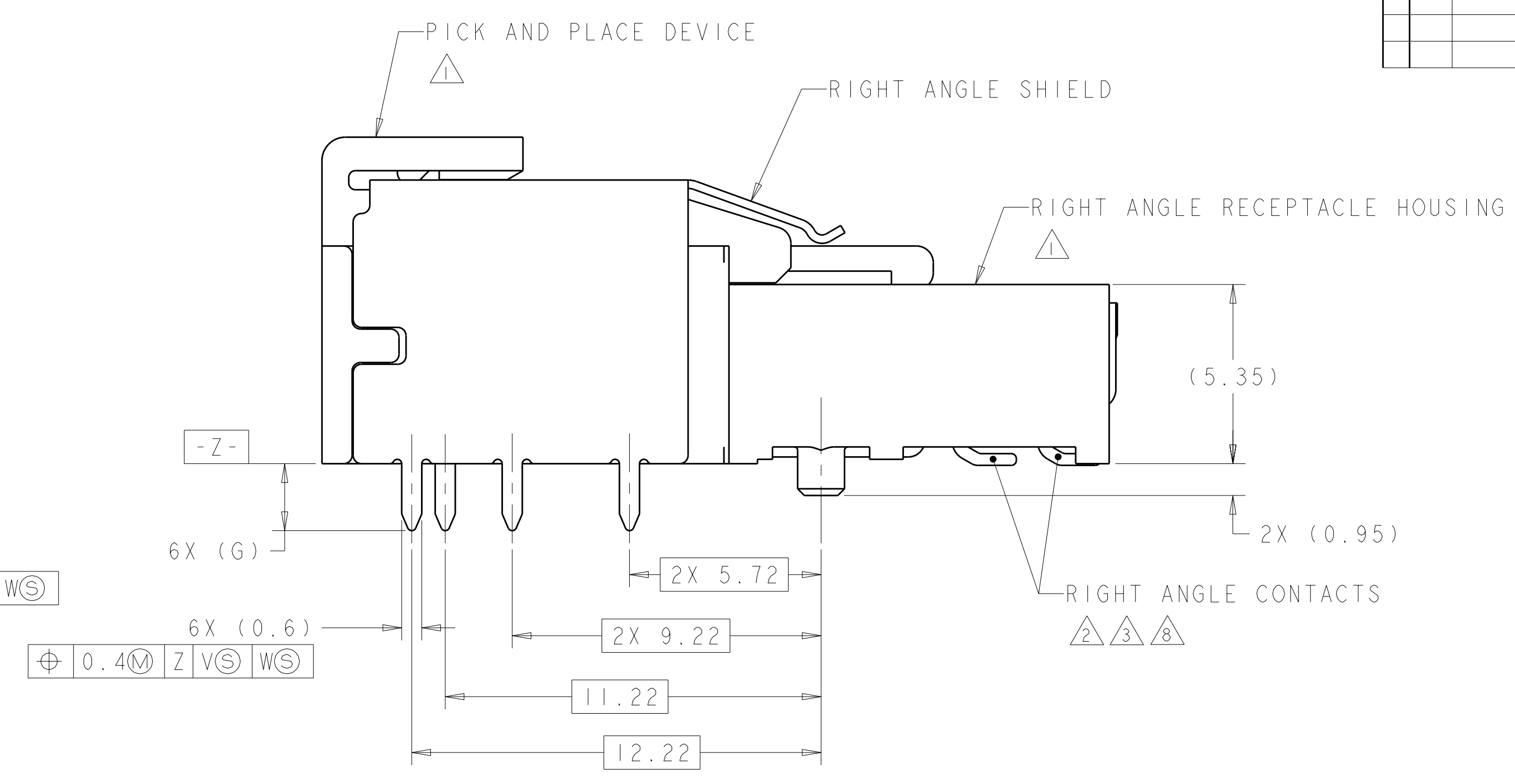
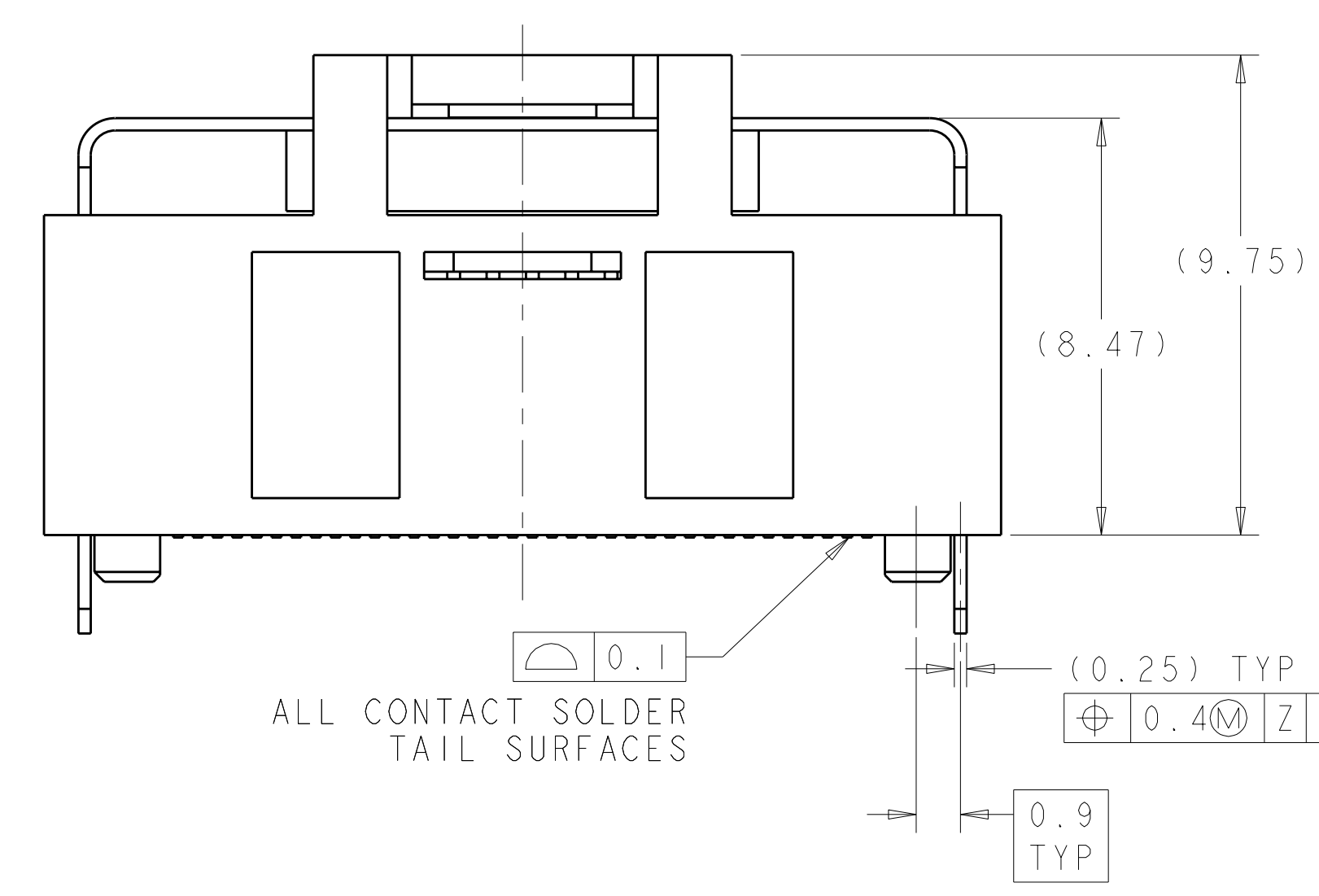


1888861-6 AND 1-1888861-1
 SHOWN WITHOUT PICK AND PLACE DEVICE

| FINISH | REMARKS | G | E | D | C | B | A | POSN | PART NUMBER |
|--------|-----------|-----|------|----|----|----|-------|------|-------------|
| △ | THRU HOLE | 3.5 | 17.8 | 16 | 16 | 36 | 18.05 | 36 | 1-1888861-2 |
| | | 2.8 | 17.8 | 16 | 16 | 36 | 18.05 | 36 | 1-1888861-1 |
| | PRESS FIT | - | 17.8 | 16 | 16 | 36 | 18.05 | 36 | 1-1888861-0 |
| △ | THRU HOLE | 2 | 17.8 | 16 | 16 | 36 | 18.05 | 36 | 1888861-9 |
| | | 3.5 | 17.8 | 16 | 16 | 36 | 18.05 | 36 | 1888861-8 |
| | PRESS FIT | - | 17.8 | 16 | 16 | 36 | 18.05 | 36 | 1888861-4 |
| | THRU HOLE | 2 | 17.8 | 16 | 16 | 36 | 18.05 | 36 | 1888861-2 |

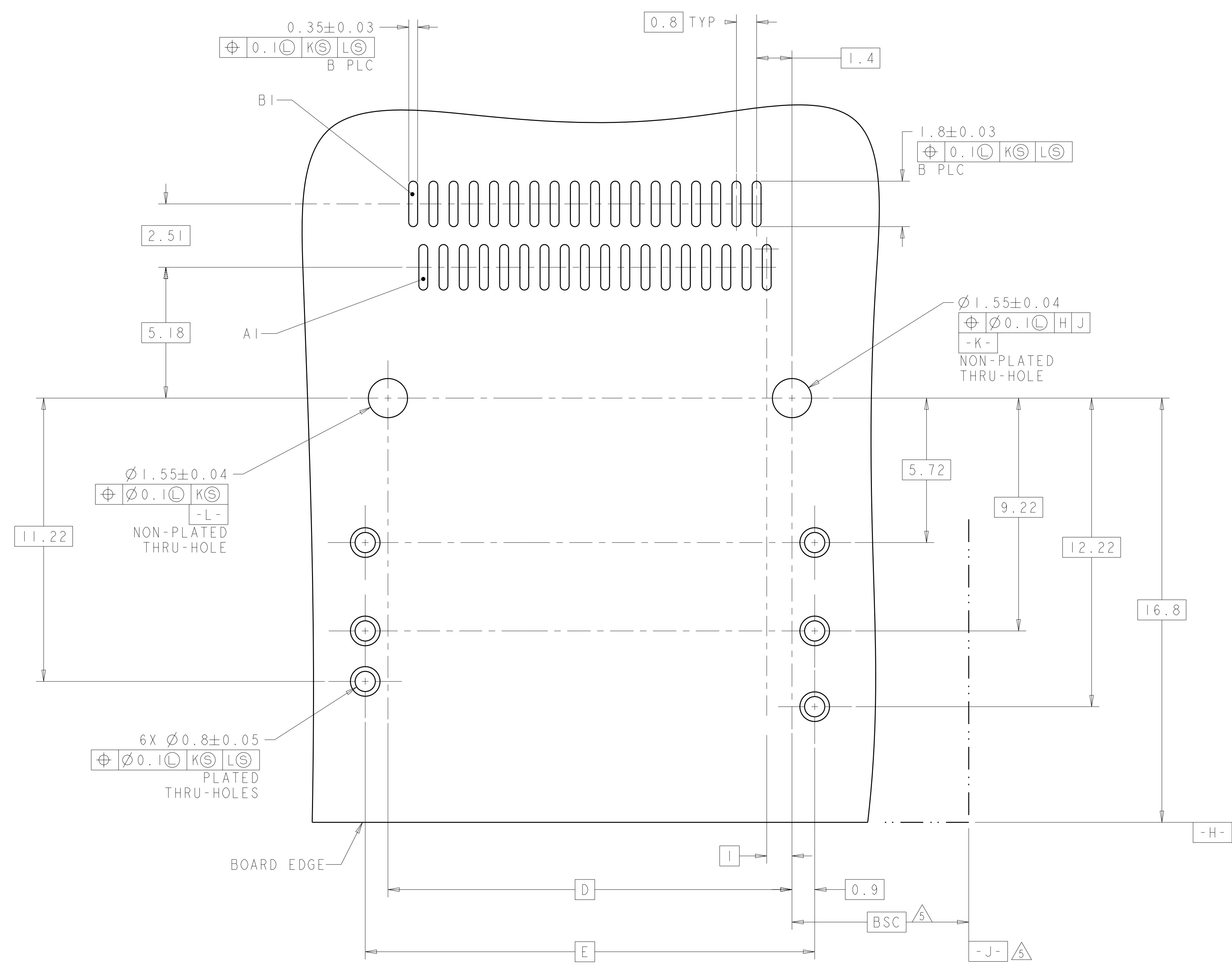
| | | | | | | | |
|--------------------|--|--|--|--|--|---|--|
| DIMENSIONS: mm | | TOLERANCES UNLESS OTHERWISE SPECIFIED: 9 PLC ± 1 PLC ± 5 PLC ± 4 PLC ± ANGLES ± FINISH ± | | DWN B. MCMASTER 21FEB07 CHK D. GORENC 21FEB07 APVD D. GORENC 21FEB07 | | Tyco Electronics Harrisburg, PA 17105-3608 | |
| MATERIAL SEE NOTES | | FINISH SEE TABLE | | PRODUCT SPEC 108-2234 APPLICATION SPEC | | NAME EVERCLEAR Mini-SAS RIGHT ANGLE, INTERNAL RECEPTACLE ASSEMBLY, WITH UNKEYED SHELL SIZE CAGE CODE DRAWING NO. A100779C=1888861 RESTRICTED TO | |
| CUSTOMER DRAWING | | | | WEIGHT | | SCALE 8:1 SHEET 1 OF 3 REV B2 | |

| LOC | DIST | REVISIONS | | | | | |
|-----|------|-----------|-----|-------------|------|-----|------|
| GP | 00 | P | LTR | DESCRIPTION | DATE | DWN | APVD |
| | | - | - | SEE SHEET 1 | - | - | - |



| | | | | | | | |
|--|--|---|--|--|--|---|--|
| DIMENSIONS: mm | | TOLERANCES UNLESS OTHERWISE SPECIFIED: 9 PLC ± 5 PLC ± 4 PLC ± ANGLES ± | | DWN B. MCMASTER 21FEB07 CHK D. GORENC 21FEB07 APVD D. GORENC 21FEB07 | | Tyco Electronics Harrisburg, PA 17105-3608 | |
| MATERIAL: SEE NOTES FINISH: SEE TABLE | | 108-2234 APPLICATION SPEC | | NAME: EVERCLEAR Mini-SAS RIGHT ANGLE, INTERNAL RECEPTACLE ASSEMBLY, WITH UNKEYED SHELL | | SIZE: CAGE CODE DRAWING NO. RESTRICTED TO: A100779C=1888861 | |
| CUSTOMER DRAWING | | SCALE: 5:1 | | SHEET 2 OF 3 | | REV: B2 | |

| LOC | DIST | REVISIONS | | | | | |
|-----|------|-----------|-----|-------------|------|-----|------|
| GP | 00 | P | LTB | DESCRIPTION | DATE | DWN | APVD |
| | | - | - | SEE SHEET 1 | - | - | - |
| | | | | | | | |
| | | | | | | | |



RECOMMENDED PCB LAYOUT
 SCALE 10:1

| | | | |
|---|--|---|---|
| <small>THIS DRAWING IS UNPUBLISHED. IT IS SUBJECT TO CHANGE WITHOUT NOTICE AND WITHOUT LIABILITY. THE USER SHALL BE RESPONSIBLE FOR VERIFYING THE DIMENSIONS AND TOLERANCES OF THE PARTS AND ASSEMBLIES BEFORE USE.</small> | | DWN: B. MCMASTER 21FEB07 CHK: D. GORENC 21FEB07 APVD: D. GORENC 21FEB07 | Tyco Electronics Harrisburg, PA 17105-3608 |
| DIMENSIONS: mm | TOLERANCES UNLESS OTHERWISE SPECIFIED: 9 PLC ± 8 PLC ± 5 PLC ± 4 PLC ± ANGLES ± | NAME: EVERCLEAR Mini-SAS RIGHT ANGLE, INTERNAL RECEPTACLE ASSEMBLY, WITH UNKEYED SHELL PRODUCT SPEC: 108-2234 APPLICATION SPEC: | SIZE: A 00779 C=1888861 RESTRICTED TO: |
| MATERIAL: SEE NOTES | FINISH: SEE TABLE | WEIGHT: - CUSTOMER DRAWING | SCALE: 5:1 SHEET 3 OF 3 REV: B2 |

Данный компонент на территории Российской Федерации

Вы можете приобрести в компании MosChip.

Для оперативного оформления запроса Вам необходимо перейти по данной ссылке:

<http://moschip.ru/get-element>

Вы можете разместить у нас заказ для любого Вашего проекта, будь то серийное производство или разработка единичного прибора.

В нашем ассортименте представлены ведущие мировые производители активных и пассивных электронных компонентов.

Нашей специализацией является поставка электронной компонентной базы двойного назначения, продукции таких производителей как XILINX, Intel (ex.ALTERA), Vicor, Microchip, Texas Instruments, Analog Devices, Mini-Circuits, Amphenol, Glenair.

Сотрудничество с глобальными дистрибьюторами электронных компонентов, предоставляет возможность заказывать и получать с международных складов практически любой перечень компонентов в оптимальные для Вас сроки.

На всех этапах разработки и производства наши партнеры могут получить квалифицированную поддержку опытных инженеров.

Система менеджмента качества компании отвечает требованиям в соответствии с ГОСТ Р ИСО 9001, ГОСТ РВ 0015-002 и ЭС РД 009

Офис по работе с юридическими лицами:

105318, г.Москва, ул.Щербаковская д.3, офис 1107, 1118, ДЦ «Щербаковский»

Телефон: +7 495 668-12-70 (многоканальный)

Факс: +7 495 668-12-70 (доб.304)

E-mail: info@moschip.ru

Skype отдела продаж:

moschip.ru

moschip.ru_4

moschip.ru_6

moschip.ru_9