

PART
NAME

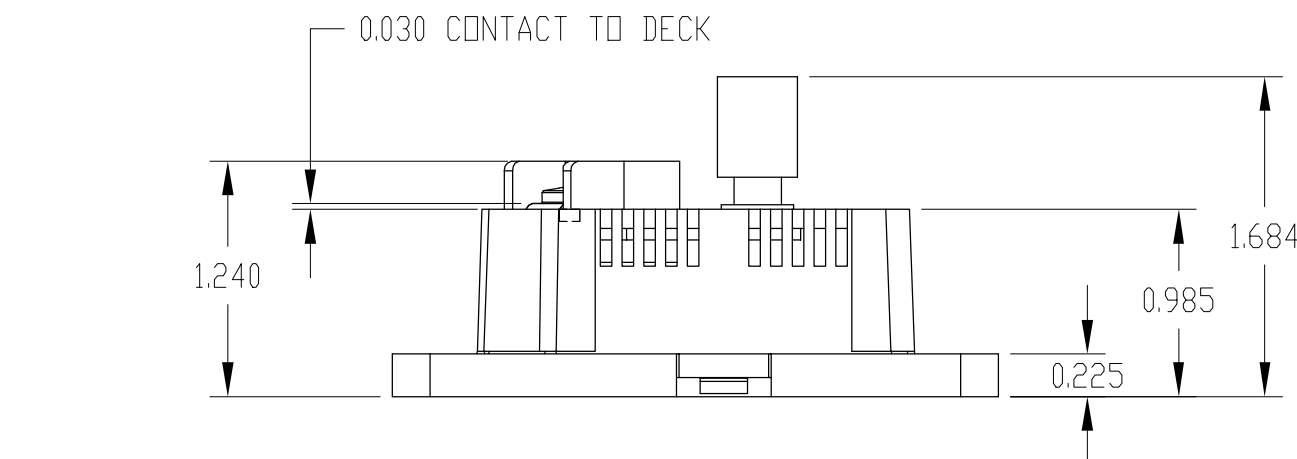
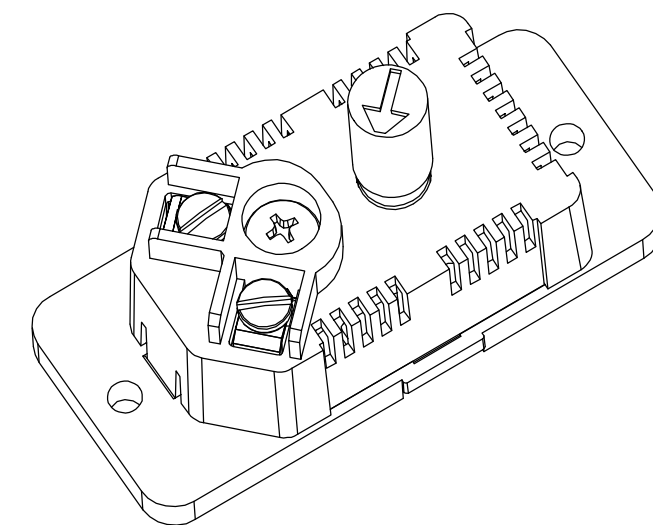
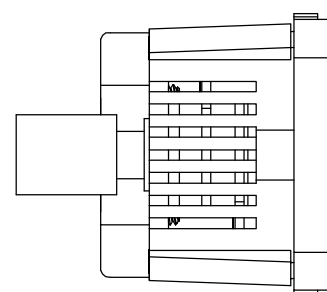
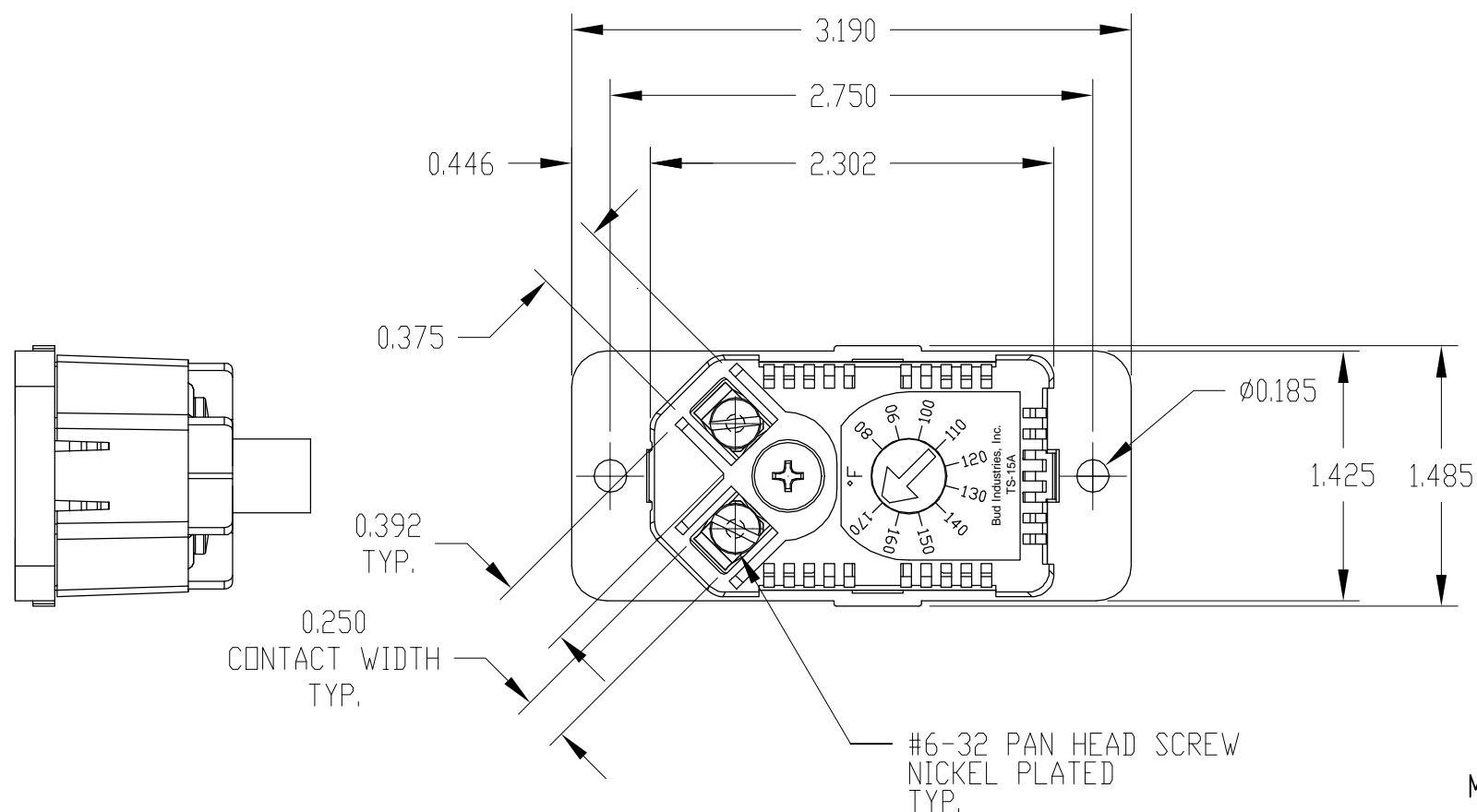
TEMPERATURE CONTROLLER

PART
No.

TS-15A

REV.
DATE

1-8-10



MATERIALS:

Body and Base: Glass Filled Nylon, Black, UL94-5VA
 Contacts: Nickel Plated Steel
 Temperature Controller: Bi-Metallic
 Pointer Knob: ABS Plastic, Natural

UL FILE NUMBER: E332047

SPECIFICATIONS:

Normally Open, Close on temperature rise
 Temperature Range: 80°-170°F
 Switching Difference (hysteresis): 10°F ± 5°F (6°C ± 3K)
 Max. Tolerance: ±8°F (4K)
 Service Life: 100,000 cycles at 120 VAC, 30,000 cycles at 240 VAC
 Switching Capacity (max. load): 15A resistive at 120 VAC, 10A resistive at 240 VAC
 Connection: 2-pole terminal, #6 ring or spade. Use #6 pan head screws only (provided).
 Weight: 2.1 oz (59.5g)
 Operating temperature: -4 to 250°F (-20 to 121°C)
 Storage temperature: -49 to 250°F (-45 to 121°C)
 Protection Type: IP30
 Scale on Housing: 80 to 170°F

Данный компонент на территории Российской Федерации

Вы можете приобрести в компании MosChip.

Для оперативного оформления запроса Вам необходимо перейти по данной ссылке:

<http://moschip.ru/get-element>

Вы можете разместить у нас заказ для любого Вашего проекта, будь то серийное производство или разработка единичного прибора.

В нашем ассортименте представлены ведущие мировые производители активных и пассивных электронных компонентов.

Нашей специализацией является поставка электронной компонентной базы двойного назначения, продукции таких производителей как XILINX, Intel (ex.ALTERA), Vicor, Microchip, Texas Instruments, Analog Devices, Mini-Circuits, Amphenol, Glenair.

Сотрудничество с глобальными дистрибьюторами электронных компонентов, предоставляет возможность заказывать и получать с международных складов практически любой перечень компонентов в оптимальные для Вас сроки.

На всех этапах разработки и производства наши партнеры могут получить квалифицированную поддержку опытных инженеров.

Система менеджмента качества компании отвечает требованиям в соответствии с ГОСТ Р ИСО 9001, ГОСТ РВ 0015-002 и ЭС РД 009

Офис по работе с юридическими лицами:

105318, г.Москва, ул.Щербаковская д.3, офис 1107, 1118, ДЦ «Щербаковский»

Телефон: +7 495 668-12-70 (многоканальный)

Факс: +7 495 668-12-70 (доб.304)

E-mail: info@moschip.ru

Skype отдела продаж:

moschip.ru

moschip.ru_4

moschip.ru_6

moschip.ru_9