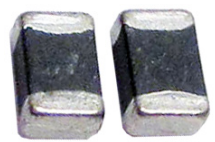


# Multilayer Ferrite Chip Bead (High Current)



1.00 x 0.50 x 0.50mm

ACML-0402HC



RoHS/RoHS II Compliant

## FEATURES:

- Multilayer monolithic structure yields high reliability
- Unique terminal electrode design ensures high rated current
- High impedance over a wide frequency range

## APPLICATIONS:

- Noise suppression for computers and peripheral devices, DVD cameras, LCD TVs, communication equipments, OA equipments, etc.
- Reduces noise in ultra high speed circuits as well

## STANDARD SPECIFICATIONS:

**Operating Temperature:** -55°C ~ +125°C

**Storage Temperature:** -55°C to +125°C

| Part Number<br>ACML-0402HC-<br>Impedance Code | Impedance         | Frequency | DC<br>resistance | Rated<br>Current |
|---|-------------------|-----------|------------------|------------------|
| Units   | $\Omega \pm 25\%$ | MHz       | $\Omega$ max     | mA max           |
| Symbol  | Z                 | F         | R <sub>DC</sub>  | I <sub>R</sub>   |
| ACML-0402HC-050                               | 5                 | 100       | 0.05             | 2000             |
| ACML-0402HC-110                               | 11                | 100       | 0.05             | 2000             |
| ACML-0402HC-310                               | 31                | 100       | 0.06             | 1500             |
| ACML-0402HC-600                               | 60                | 100       | 0.08             | 1500             |
| ACML-0402HC-700                               | 70                | 100       | 0.10             | 1300             |
| ACML-0402HC-121                               | 120               | 100       | 0.10             | 1200             |
| ACML-0402HC-221                               | 220               | 100       | 0.25             | 1000             |
| ACML-0402HC-301                               | 300               | 100       | 0.30             | 1000             |

## Test Conditions and Equipments

**I<sub>R</sub>:** Rated current applied when the chip surface temperature rise just 40°C against chip surface temperature.  
Electric power supplier, Electric current meter, Thermometer.

**Z:** Impedance Analyzer HP4291 or equivalent, 50mV.

**DCR:** LCR Meter HP4263A or equivalent

## OPTIONS AND PART IDENTIFICATION:

ACML-0402HC-  -

**Impedance Code**  
Please refer to the  
Electrical Specification  
table

**Packaging**  
T: Tape and Reel  
(10kpcs / reel)

# Multilayer Ferrite Chip Bead (High Current)



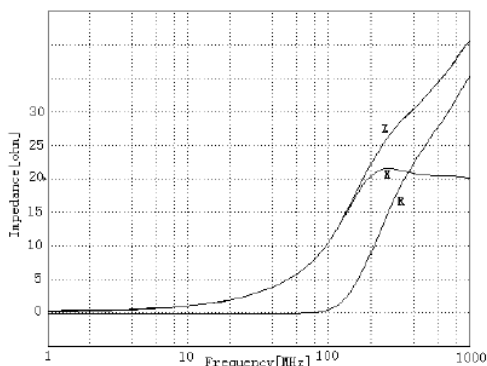
1.00 x 0.50 x 0.50mm

ACML-0402HC

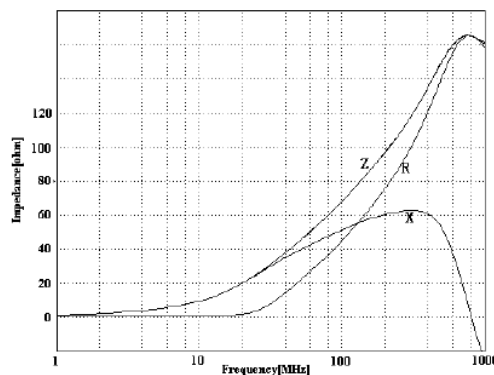
 RoHS/RoHS II Compliant

## FREQUENCY RESPONSE

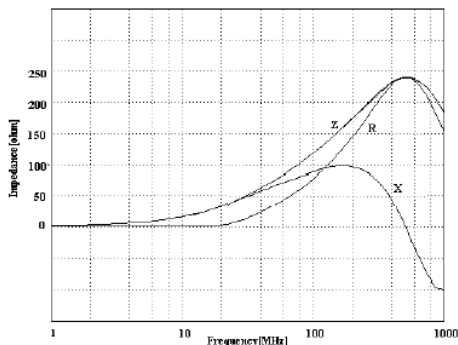
ACML-0402HC-110



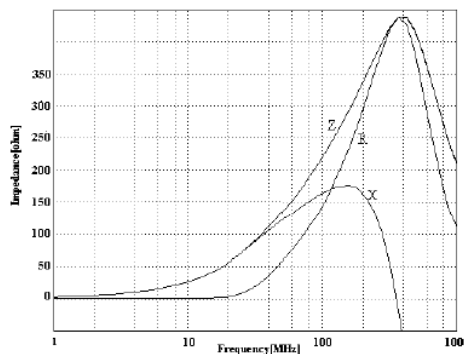
ACML-0402HC-600



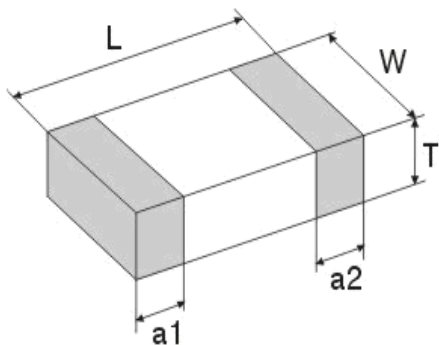
ACML-0402HC-121



ACML-0402HC-301

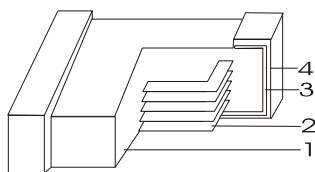


## OUTLINE DIMENSIONS:



| L         | W         | T         | a1, a2    |
|-----------|-----------|-----------|-----------|
| 1.00±0.15 | 0.50±0.15 | 0.50±0.15 | 0.25±0.10 |

### Materials



|   | Part Name          | Material |
|---|--------------------|----------|
| 1 | Base Material      | Ferrite  |
| 2 | Internal Conductor | Ag       |
| 3 | Terminal Electrode | Ag       |
| 4 | Terminal Electrode | Ni-Sn    |

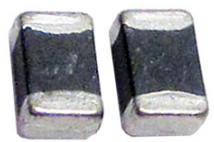
Dimension: mm

ABRACON IS  
ISO 9001:2008  
CERTIFIED



Visit [www.abracon.com](http://www.abracon.com) for Terms & Conditions of Sale **Revised: 11.11.13**  
30332 Esperanza, Rancho Santa Margarita, California 92688  
tel 949-546-8000 | fax 949-546-8001 | [www.abracon.com](http://www.abracon.com)

# Multilayer Ferrite Chip Bead (High Current)



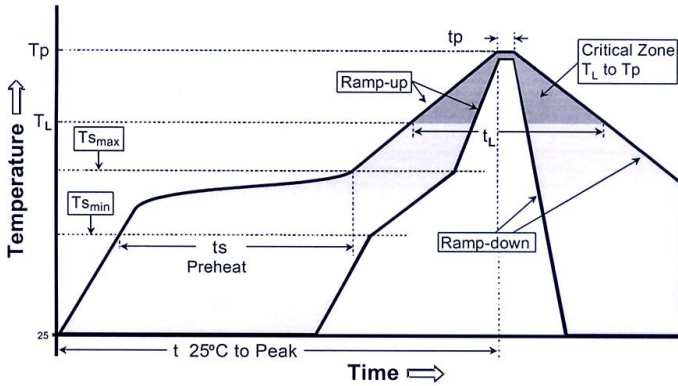
1.00 x 0.50 x 0.50mm

ACML-0402HC



RoHS/RoHS II Compliant

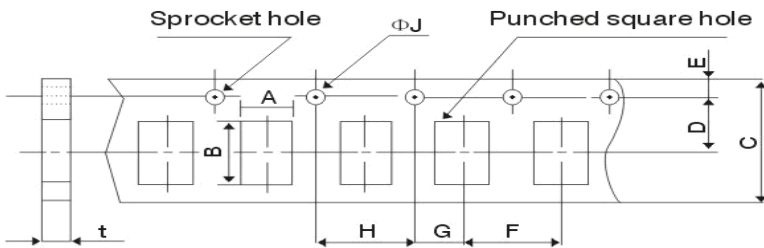
## REFLOW PROFILE



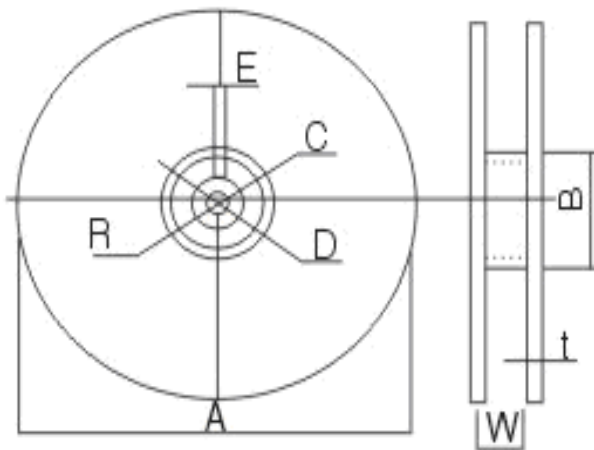
| Profile Feature   | Lead-Free Assembly       |
|---|--------------------------|
| Time maintained above:<br>– Temperature (TL)<br>– Time (tL)           | 217 °C<br>60-150 seconds |
| Peak/Classification Temperature (Tp)<br>Peak/Classification Time (Tp) | 260 °C<br>3-4 seconds    |
| Time within 5 °C of actual Peak Temperature (tp)                      | 20-40 seconds            |
| Ramp-Down Rate  | 6°C/second max.          |
| Time 25 °C to Peak Temperature  | 8 minutes max.           |

## TAPE & REEL:

T= tape and reel (10,000 pcs/reel)



|        |            |
|--------|------------|
| T      | 0.5±0.15   |
| A      | 0.65±0.15  |
| B      | 1.15±0.15  |
| C      | 8.0±0.3    |
| D      | 3.5±0.05   |
| E      | 1.75±0.1   |
| F      | 2.0±0.05   |
| G      | 2.0±0.05   |
| H      | 4.0±0.1    |
| ΦJ     | 1.5+0.1/-0 |
| t(max) | 0.8±0.05   |



|   |           |
|---|-----------|
| A | 178±2     |
| B | 60±2      |
| C | 13.0±0.5  |
| D | 21.0±0.8  |
| E | 2.0±0.5   |
| W | 10.0±1.15 |
| t | 1.2±0.2   |
| R | 1.0±0.25  |

Dimension: mm

**ATTENTION:** Abracon Corporation's products are COTS – Commercial-Off-The-Shelf products; suitable for Commercial, Industrial and, where designated, Automotive Applications. Abracon's products are not specifically designed for Military, Aviation, Aerospace, Life-dependant Medical applications or any application requiring high reliability where component failure could result in loss of life and/or property. For applications requiring high reliability and/or presenting an extreme operating environment, written consent and authorization from Abracon Corporation is required. Please contact Abracon Corporation for more information.

ABRACON IS  
ISO 9001:2008  
CERTIFIED



Visit [www.abracon.com](http://www.abracon.com) for Terms & Conditions of Sale **Revised: 11.11.13**  
30332 Esperanza, Rancho Santa Margarita, California 92688  
tel 949-546-8000 | fax 949-546-8001 | [www.abracon.com](http://www.abracon.com)

## Данный компонент на территории Российской Федерации

### Вы можете приобрести в компании MosChip.

Для оперативного оформления запроса Вам необходимо перейти по данной ссылке:

<http://moschip.ru/get-element>

Вы можете разместить у нас заказ для любого Вашего проекта, будь то серийное производство или разработка единичного прибора.

В нашем ассортименте представлены ведущие мировые производители активных и пассивных электронных компонентов.

Нашей специализацией является поставка электронной компонентной базы двойного назначения, продукции таких производителей как XILINX, Intel (ex.ALTERA), Vicor, Microchip, Texas Instruments, Analog Devices, Mini-Circuits, Amphenol, Glenair.

Сотрудничество с глобальными дистрибьюторами электронных компонентов, предоставляет возможность заказывать и получать с международных складов практически любой перечень компонентов в оптимальные для Вас сроки.

На всех этапах разработки и производства наши партнеры могут получить квалифицированную поддержку опытных инженеров.

Система менеджмента качества компании отвечает требованиям в соответствии с ГОСТ Р ИСО 9001, ГОСТ РВ 0015-002 и ЭС РД 009

### Офис по работе с юридическими лицами:

105318, г.Москва, ул.Щербаковская д.3, офис 1107, 1118, ДЦ «Щербаковский»

Телефон: +7 495 668-12-70 (многоканальный)

Факс: +7 495 668-12-70 (доб.304)

E-mail: [info@moschip.ru](mailto:info@moschip.ru)

Skype отдела продаж:

moschip.ru

moschip.ru\_4

moschip.ru\_6

moschip.ru\_9