

# T3/DS3/E3/STS-1 Isolation Modules

SMD Single Line



## Product Features:

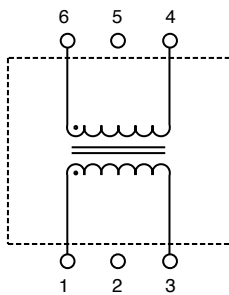
- This standard series of Isolation Modules to meet the return loss requirements of G.703 for T3, DS3, E3 and STS-1 applications.
- UL/EN60950 recognized.
- Non-standard devices are also available. Please contact your local HALO Representative.
- Isolation: 1,500 Vrms



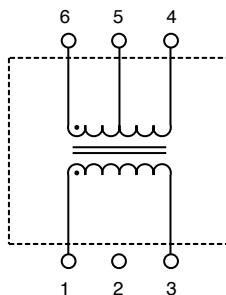
| Part Number   | Schematic | PRI Pins | Turns Ratio $\pm 2\%$<br>PRI : SEC | PRI OCL<br>( $\mu\text{H}$ Min.) | LL<br>( $\mu\text{H}$ Max.) | Temp.<br>Range |
|---------------|-----------|----------|------------------------------------|----------------------------------|-----------------------------|----------------|
| TG01-0406NSLF | A         | 1-3      | 1:1                                | 40                               | 0.12                        | 0 to +70°C     |
| TG04-0406NSLF | C         | 1-3      | 1CT:1CT                            | 40                               | 0.12                        | 0 to +70°C     |
| TG07-0206NSLF | B         | 1-3      | 1:2CT                              | 19                               | 0.06                        | 0 to +70°C     |
| TG23-0206NSLF | B         | 1-3      | 1:2.42CT                           | 19                               | 0.08                        | 0 to +70°C     |
| TG01-0456NSLF | A         | 1-3      | 1:1                                | 30                               | 0.12                        | -40 to +85°C   |
| TG04-0456NSLF | C         | 1-3      | 1CT:1CT                            | 45                               | 0.12                        | -40 to +85°C   |
| TG07-0356NSLF | B         | 1-3      | 1:2CT                              | 35                               | 0.12                        | -40 to +85°C   |
| TG23-0356NSLF | B         | 1-3      | 1:2.42CT                           | 35                               | 0.12                        | -40 to +85°C   |

Note: LF suffix is RoHS and PB-Free Compliant. RL suffix parts are RoHS compliant (exception 7a, expected to expire July 2016)

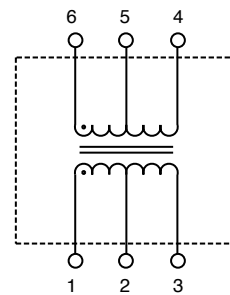
Schematic A



Schematic B

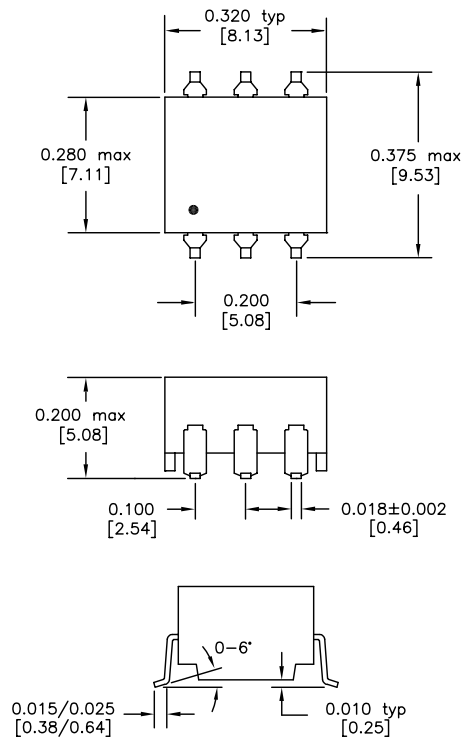


Schematic C



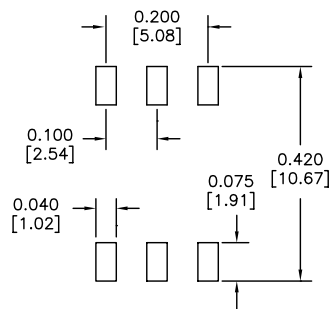
# T3/DS3/E3/STS-1 Isolation Modules

## SMD Package NS



Dimensions: inches [mm]

Co-Planarity: 0.004 [0.10]



Recommended Solder Pad Dimensions

US Patent Numbers for SMD Devices

5,656,985      6,297,721 B1  
 6,297,720 B1      6,320,489 B1  
 6,344,785 B1      6,662,431 B1



2880 Lakeside Drive #116  
 Santa Clara, CA 95054  
 (650) 903-3800

[www.haloelectronics.com](http://www.haloelectronics.com)

HALO® Electronics is a leading supplier of high quality communication magnetics including signal transformers, filters, CMR chokes, PoE power transformers, DC/DC converters, and integrated Ethernet connectors. HALO's leading edge technology solutions are manufactured in ISO9001 and ISO14001 factories offering high quality products at a competitive price.

© Copyright 2015 HALO Electronics, Inc. All rights reserved.

Revised 2/2015 Download the latest version at [www.haloelectronics.com/pdf/discrete-single-t3.pdf](http://www.haloelectronics.com/pdf/discrete-single-t3.pdf)

## Данный компонент на территории Российской Федерации

### Вы можете приобрести в компании MosChip.

Для оперативного оформления запроса Вам необходимо перейти по данной ссылке:

<http://moschip.ru/get-element>

Вы можете разместить у нас заказ для любого Вашего проекта, будь то серийное производство или разработка единичного прибора.

В нашем ассортименте представлены ведущие мировые производители активных и пассивных электронных компонентов.

Нашей специализацией является поставка электронной компонентной базы двойного назначения, продукции таких производителей как XILINX, Intel (ex.ALTERA), Vicor, Microchip, Texas Instruments, Analog Devices, Mini-Circuits, Amphenol, Glenair.

Сотрудничество с глобальными дистрибьюторами электронных компонентов, предоставляет возможность заказывать и получать с международных складов практически любой перечень компонентов в оптимальные для Вас сроки.

На всех этапах разработки и производства наши партнеры могут получить квалифицированную поддержку опытных инженеров.

Система менеджмента качества компании отвечает требованиям в соответствии с ГОСТ Р ИСО 9001, ГОСТ РВ 0015-002 и ЭС РД 009

### Офис по работе с юридическими лицами:

105318, г.Москва, ул.Щербаковская д.3, офис 1107, 1118, ДЦ «Щербаковский»

Телефон: +7 495 668-12-70 (многоканальный)

Факс: +7 495 668-12-70 (доб.304)

E-mail: [info@moschip.ru](mailto:info@moschip.ru)

Skype отдела продаж:

moschip.ru

moschip.ru\_4

moschip.ru\_6

moschip.ru\_9