



GE SERIES

# SNAP-IN MOUNTING HIGH PERFORMANCE IEC CONNECTOR FILTERS



## INTRODUCTIONS

1. Snap-in mounting type to reduce labor cost. Compact and reliable at low cost.
2. Bleeder resistor can be added with suffix "-R" on part numbers, except G3H, G3V, W3V, G3J, W3J, types.
3. Optional side snap-in mounting clip type with suffix (H) on part numbers.
4. All part numbers are UL recognized, CSA certified and VDE approved.
5. With optional Y-Cap from 100pF to 3300pF.
6. Safety under apply for 03/06/10GENG3U(H) series.

## COMPONENTS

| PART NO.               | Cx (uF) | L (mH) | Cy (pF) | R (Ω) |
|------------------------|---------|--------|---------|-------|
| 01GENG3E/W3E/-R        | 0.1     | 6.5    | 2200    | 1M    |
| 03GENG3E/W3E/G3U(H)/-R |         | 2.5    |         |       |
| • 03GENW3ES/-R         |         | 2.5    |         |       |
| • 03GENG3Q/W3Q/-R      |         | 4      |         |       |
| 06GENG3E/W3E/G3U(H)/-R |         | 0.8    |         |       |
| ••06GENG3Q/W3Q/-R      |         | 1.5    |         |       |
| 06GENW3ES/-R           |         | 0.8    |         |       |
| 10GENG3E/W3E/G3U(H)/-R |         | 0.2    |         |       |
| •••10GENG3C/W3C/-R     |         | 0.4    |         |       |
| * 10GENG3Q/W3Q/-R      |         | 0.3    |         |       |
| 10GENW3ES/-R           |         | 0.2    |         |       |
| **15GENG3E/W3E/-R      |         | 0.2    |         |       |
| ***20GENG3E/W3E/-R     |         | 0.3    |         |       |

- UL, CSA approved to 4A 115/250V
- UL, CSA approved to 8A 115/250V
- VDE approved to 8A/250V

- \* UL, CSA approved to 13A 115/250V
- \*\* VDE approved to 10A/250V
- \*\*\* VDE approved to 16A/250V

## MINIMUM INSERTION LOSS IN dB

| CURRENT RATING | COMMON MODE (L-G) IN 50 OHM SYSTEM |     |     |     |    |    |
|----------------|------------------------------------|-----|-----|-----|----|----|
|                | FREQUENCY-MHz                      |     |     |     |    |    |
| 1A             | .15                                | .50 | 1.0 | 5.0 | 10 | 30 |
| 3A             | 28                                 | 35  | 38  | 38  | 40 | 40 |
| 6A             | 20                                 | 25  | 30  | 38  | 40 | 40 |
| 6A (G3Q)       | 15                                 | 20  | 24  | 35  | 40 | 55 |
| 10A            | 4                                  | 10  | 13  | 28  | 35 | 40 |
| 10A (G3C)      | 10                                 | 15  | 15  | 25  | 30 | 35 |
| 10A (G3Q)      | 10                                 | 12  | 15  | 30  | 32 | 45 |
| 15A            | 4                                  | 10  | 13  | 28  | 35 | 40 |
| 20A            | 8                                  | 10  | 15  | 25  | 30 | 35 |

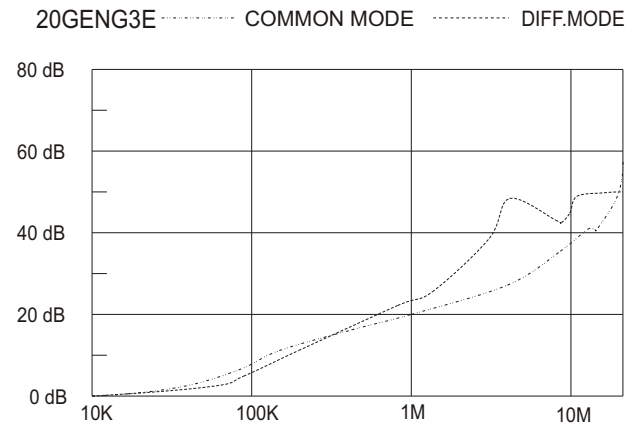
## ELECTRICAL SCHEMATIC



## SPECIFICATIONS

1. Maximum leakage current each line-to-ground @ 115VAC 60Hz: 0.2mA @ 250VAC 50Hz: 0.4mA
2. Hipot rating (one minute) line-to-ground: 2250VDC line-to-line: 1450VDC
3. Operating frequency: 50/60Hz
4. Rated voltage: 115/250VAC

## INSERTION LOSS (TYPICAL)



IEC INLET FILTERS



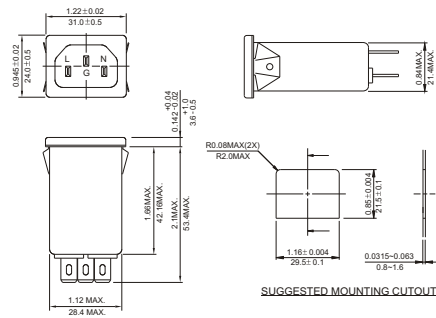
**MECHANICAL CONSTRUCTION**



NG3E, NG3C, NG3Q (Optional wire type)



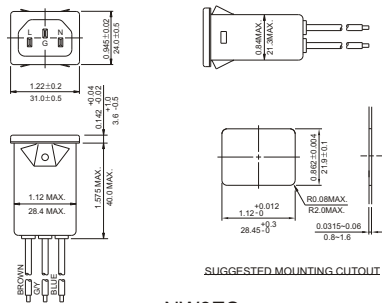
NG3E(H), NG3C(H), NG3Q(H) (Optional wire type)



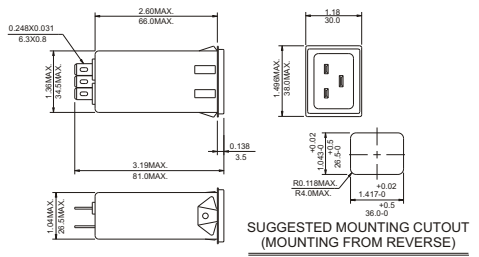
NG3U(H) (With Compact Size)



NW3ES



20GENG3E (Optional wire type)



UNIT: INCH  
mm

## Данный компонент на территории Российской Федерации

### Вы можете приобрести в компании MosChip.

Для оперативного оформления запроса Вам необходимо перейти по данной ссылке:

<http://moschip.ru/get-element>

Вы можете разместить у нас заказ для любого Вашего проекта, будь то серийное производство или разработка единичного прибора.

В нашем ассортименте представлены ведущие мировые производители активных и пассивных электронных компонентов.

Нашей специализацией является поставка электронной компонентной базы двойного назначения, продукции таких производителей как XILINX, Intel (ex.ALTERA), Vicor, Microchip, Texas Instruments, Analog Devices, Mini-Circuits, Amphenol, Glenair.

Сотрудничество с глобальными дистрибьюторами электронных компонентов, предоставляет возможность заказывать и получать с международных складов практически любой перечень компонентов в оптимальные для Вас сроки.

На всех этапах разработки и производства наши партнеры могут получить квалифицированную поддержку опытных инженеров.

Система менеджмента качества компании отвечает требованиям в соответствии с ГОСТ Р ИСО 9001, ГОСТ РВ 0015-002 и ЭС РД 009

### Офис по работе с юридическими лицами:

105318, г.Москва, ул.Щербаковская д.3, офис 1107, 1118, ДЦ «Щербаковский»

Телефон: +7 495 668-12-70 (многоканальный)

Факс: +7 495 668-12-70 (доб.304)

E-mail: [info@moschip.ru](mailto:info@moschip.ru)

Skype отдела продаж:

moschip.ru

moschip.ru\_4

moschip.ru\_6

moschip.ru\_9