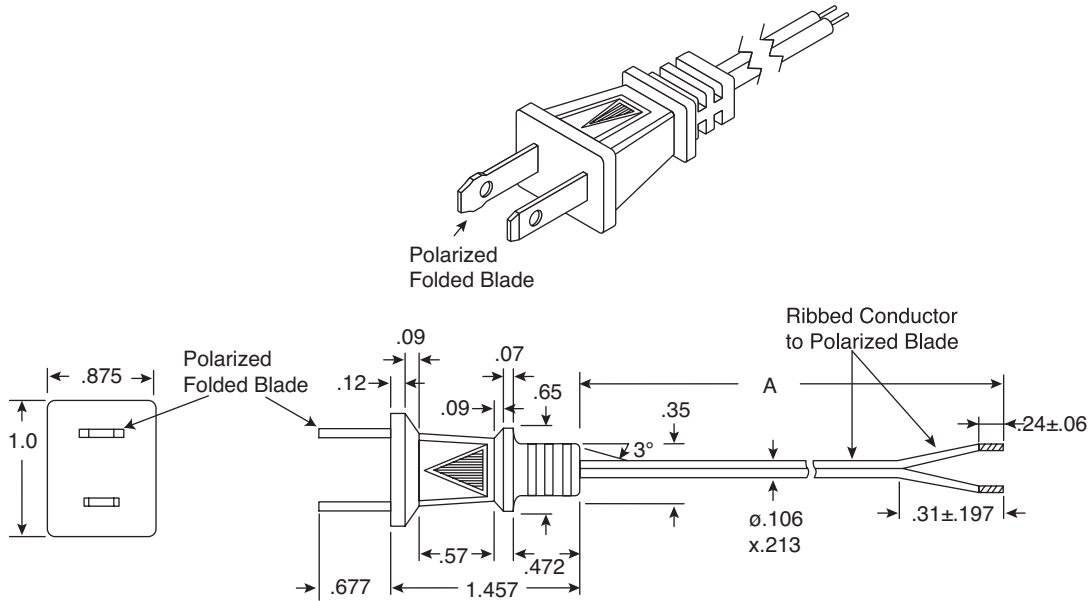


AC Power Cords

173-11112-E, 173-11113-E,
173-11115-E, 173-11116-E



AC Power Cords



DIMENSIONS: in.

MOUSER STOCK NO.	Color	Length (A)
173-11112-E	Black	72
173-11113-E	Black	120
173-11115-E	White	72
173-11116-E	White	120

SPECIFICATIONS	
Type:	Polarized, SPT-1, 18 AWG, 2 Conductor
Stranding:	41 x 34, Bare Copper
Insulation:	Coded PVC
Plug:	NEMA 1-15P
Temperature:	60°C to 105°C
Rating:	10A/125VAC, 1250 W
RoHS Compliant	

Date Last Revised: 04-11-12

Available from Mouser Electronics
1-800-346-6873 / www.mouser.com

KC-301164

173-11112-E, 173-11113-E, 173-11115-E, 173-11116-E

Данный компонент на территории Российской Федерации

Вы можете приобрести в компании MosChip.

Для оперативного оформления запроса Вам необходимо перейти по данной ссылке:

<http://moschip.ru/get-element>

Вы можете разместить у нас заказ для любого Вашего проекта, будь то серийное производство или разработка единичного прибора.

В нашем ассортименте представлены ведущие мировые производители активных и пассивных электронных компонентов.

Нашей специализацией является поставка электронной компонентной базы двойного назначения, продукции таких производителей как XILINX, Intel (ex.ALTERA), Vicor, Microchip, Texas Instruments, Analog Devices, Mini-Circuits, Amphenol, Glenair.

Сотрудничество с глобальными дистрибьюторами электронных компонентов, предоставляет возможность заказывать и получать с международных складов практически любой перечень компонентов в оптимальные для Вас сроки.

На всех этапах разработки и производства наши партнеры могут получить квалифицированную поддержку опытных инженеров.

Система менеджмента качества компании отвечает требованиям в соответствии с ГОСТ Р ИСО 9001, ГОСТ РВ 0015-002 и ЭС РД 009

Офис по работе с юридическими лицами:

105318, г.Москва, ул.Щербаковская д.3, офис 1107, 1118, ДЦ «Щербаковский»

Телефон: +7 495 668-12-70 (многоканальный)

Факс: +7 495 668-12-70 (доб.304)

E-mail: info@moschip.ru

Skype отдела продаж:

moschip.ru

moschip.ru_4

moschip.ru_6

moschip.ru_9