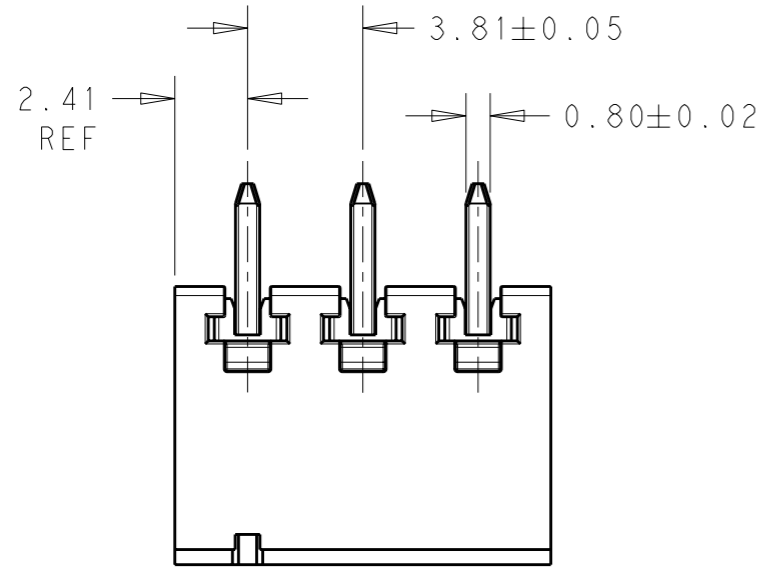


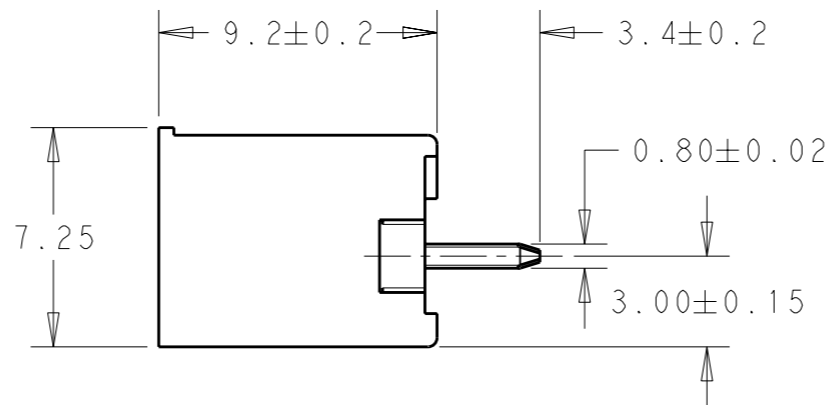
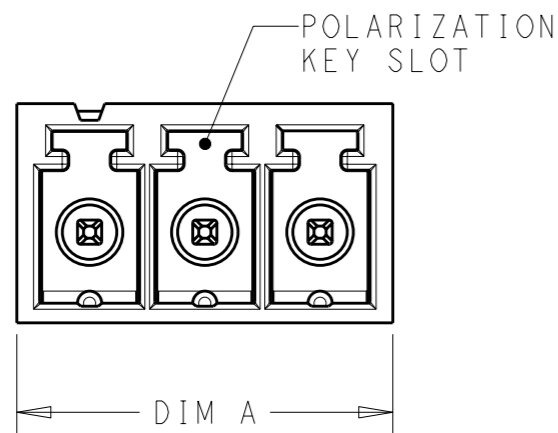
THIS DRAWING IS UNPUBLISHED. RELEASED FOR PUBLICATION 20

© COPYRIGHT 20 BY TYCO ELECTRONICS CORPORATION. ALL INTERNATIONAL RIGHTS RESERVED.

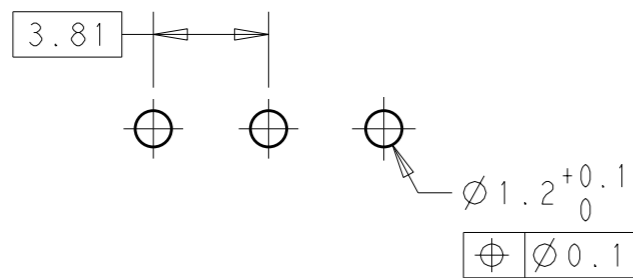
| LOC | DIST | REVISIONS   |                           |           |       |
|-----|------|-------------|---------------------------|-----------|-------|
| P   | LTR  | DESCRIPTION | DATE                      | DWN       | APVD  |
| -   | -    | 01          | REVISED PER ECO-09-027788 | 06JAN2010 | SS CR |



- 1 MATERIALS AND FINISH:  
HOUSING: HIGH TEMPERATURE POLYAMIDE, UL94V-0,  
COLOR: BLACK.  
TERMINAL: PHOSPHOR BRONZE, TIN PLATED.
- 2. SUITABLE FOR 1.6-2.4mm PC BOARD THICKNESS.
- 3. UL RATING: 300V, 11A



|       |            |             |
|-------|------------|-------------|
| 46.73 | 12         | 1-1776131-2 |
| 42.92 | 11         | 1-1776131-1 |
| 39.11 | 10         | 1-1776131-0 |
| 35.30 | 9          | 1776131-9   |
| 31.49 | 8          | 1776131-8   |
| 27.68 | 7          | 1776131-7   |
| 23.87 | 6          | 1776131-6   |
| 20.06 | 5          | 1776131-5   |
| 16.25 | 4          | 1776131-4   |
| 12.44 | 3          | 1776131-3   |
| 8.63  | 2          | 1776131-2   |
| DIM A | NO OF POS. | PART NUMBER |



RECOMMENDED PC BOARD LAYOUT

|   |  |  |  |  |  |
|---|--|--|--|--|--|
| <small>THIS DRAWING IS A CONTROLLED DOCUMENT FOR TYCO ELECTRONICS CORPORATION<br/>IT IS SUBJECT TO CHANGE AND THE CONTROLLING ENGINEERING ORGANIZATION<br/>SHOULD BE CONTACTED FOR THE LATEST REVISION.</small> |  | DWN 06JAN2010<br>S. SCHLEGEL<br>CHK 06JAN2010<br>C. RICHARD<br>APVD 06JAN2010<br>C. RICHARD                          |  | Tyco Electronics<br>Harrisburg, PA 17105-3608                                  |  |
| DIMENSIONS:<br>mm   |  | TOLERANCES UNLESS OTHERWISE SPECIFIED:<br>0 PLC ±-<br>1 PLC ±0.3<br>2 PLC ±0.25<br>3 PLC ±-<br>4 PLC ±-<br>ANGLES ±2 |  | NAME<br>TERMINAL BLOCK HEADER ASSEMBLY,<br>STRAIGHT, CLOSED ENDS, 3.81mm PITCH |  |
| MATERIAL -  |  | FINISH -   |  | PRODUCT SPEC -<br>APPLICATION SPEC -<br>WEIGHT -                               |  |
| CUSTOMER DRAWING  |  | SCALE 4:1  |  | SHEET 1 OF 1 REV 01  |  |
| DIM A   |  | NO OF POS.   |  | PART NUMBER  |  |
| SIZE A3   |  | CAGE CODE 00779  |  | DRAWING NO C-1776131   |  |

## Данный компонент на территории Российской Федерации

### Вы можете приобрести в компании MosChip.

Для оперативного оформления запроса Вам необходимо перейти по данной ссылке:

<http://moschip.ru/get-element>

Вы можете разместить у нас заказ для любого Вашего проекта, будь то серийное производство или разработка единичного прибора.

В нашем ассортименте представлены ведущие мировые производители активных и пассивных электронных компонентов.

Нашей специализацией является поставка электронной компонентной базы двойного назначения, продукции таких производителей как XILINX, Intel (ex.ALTERA), Vicor, Microchip, Texas Instruments, Analog Devices, Mini-Circuits, Amphenol, Glenair.

Сотрудничество с глобальными дистрибьюторами электронных компонентов, предоставляет возможность заказывать и получать с международных складов практически любой перечень компонентов в оптимальные для Вас сроки.

На всех этапах разработки и производства наши партнеры могут получить квалифицированную поддержку опытных инженеров.

Система менеджмента качества компании отвечает требованиям в соответствии с ГОСТ Р ИСО 9001, ГОСТ РВ 0015-002 и ЭС РД 009

### Офис по работе с юридическими лицами:

105318, г.Москва, ул.Щербаковская д.3, офис 1107, 1118, ДЦ «Щербаковский»

Телефон: +7 495 668-12-70 (многоканальный)

Факс: +7 495 668-12-70 (доб.304)

E-mail: [info@moschip.ru](mailto:info@moschip.ru)

Skype отдела продаж:

moschip.ru

moschip.ru\_4

moschip.ru\_6

moschip.ru\_9