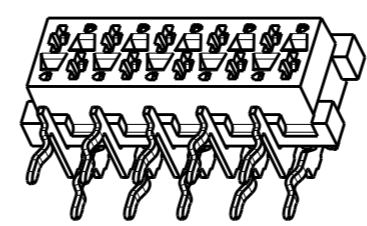
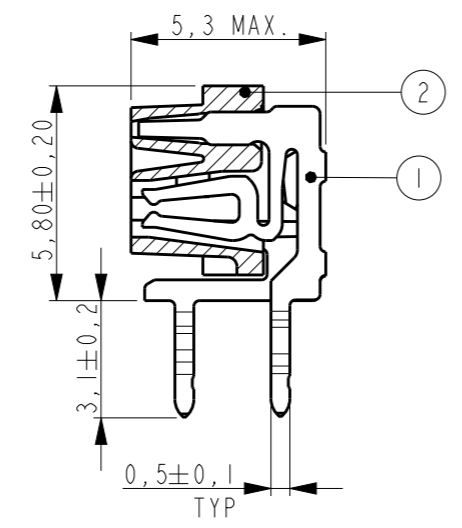
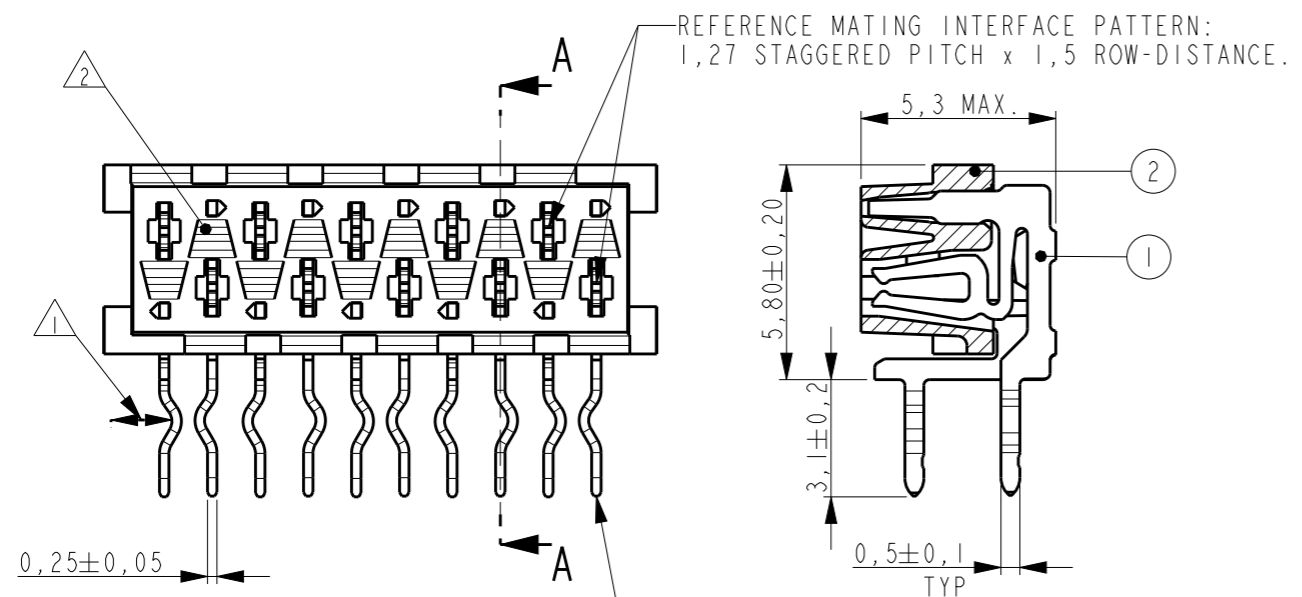


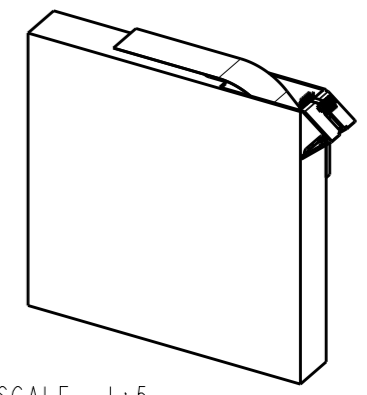
THIS DRAWING IS UNPUBLISHED. RELEASED FOR PUBLICATION 20
 © COPYRIGHT 20 BY - ALL RIGHTS RESERVED.

| REVISIONS | | | | | |
|-----------|-----|--|-----------|-----|------|
| P | LTR | DESCRIPTION | DATE | DWN | APVD |
| | J1 | Adhesive tape width changed back to 6 mm | 05FEB2016 | SS | PS |



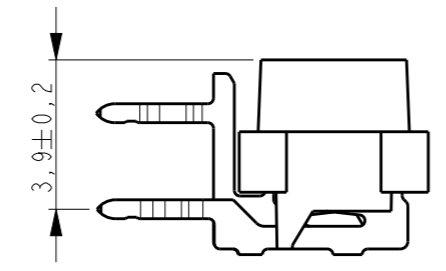
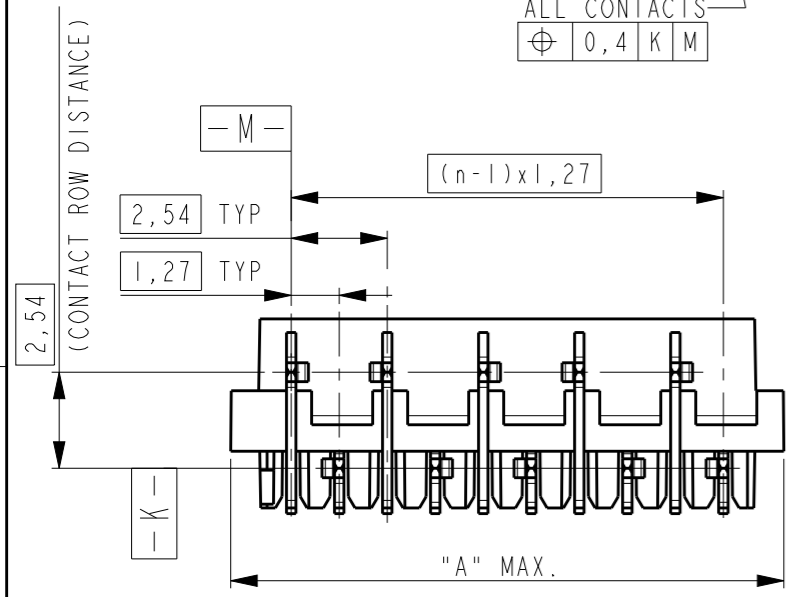
SCALE 3:1

| PART NUMBER BOX PACKAGING | PART NUMBER REEL PACKAGING | NR OF POS "n" | "A" MAX |
|---------------------------|----------------------------|---------------|---------|
| 7-100400-4 | 0-100400-4 | 4 | 7.1 |
| 7-100400-6 | 0-100400-6 | 6 | 9.7 |
| 7-100400-8 | 0-100400-8 | 8 | 12.2 |
| 8-100400-0 | 1-100400-0 | 10 | 14.7 |
| 8-100400-2 | 1-100400-2 | 12 | 17.3 |
| 8-100400-4 | 1-100400-4 | 14 | 19.8 |
| 8-100400-6 | 1-100400-6 | 16 | 22.4 |
| 8-100400-8 | 1-100400-8 | 18 | 24.9 |
| 9-100400-0 | 2-100400-0 | 20 | 27.4 |



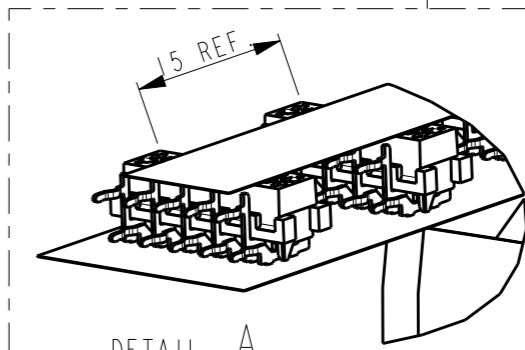
SCALE 1:5

BOX PACKAGING:
250 CONNECTORS PER BOX
FOR ALL PARTNUMBERS

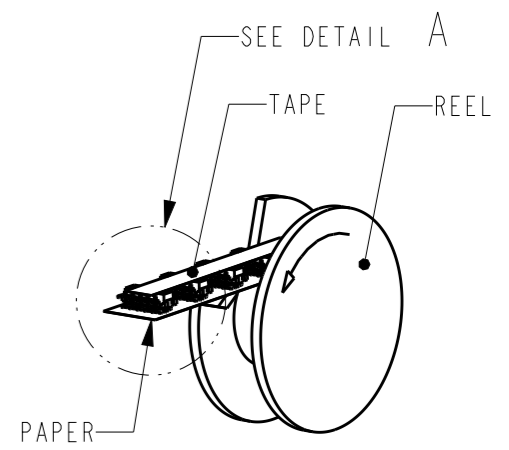


NOTES:

- 1 IN EACH ROW, DIRECTION OF KINKS STARTS RANDOM. IN EACH ROW, SEQUENTIAL CONTACTS HAVE OPPOSITE KINK DIRECTIONS.
- 2 CORING-OUTS FOR MANUFACTURING PURPOSE ONLY. SHAPE MAY VARY, BUT IS NOT FUNCTIONAL FOR THE APPLICATION.
- 3 SHOWN IS A 10 POSITION CONNECTOR.
- 4 THIS AREA IS RESERVED FOR CONTACTS.



DETAIL A
SCALE 2:1

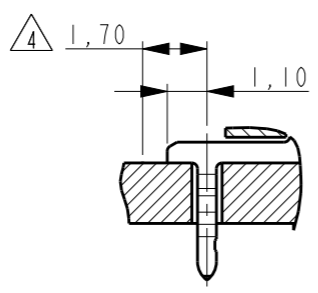
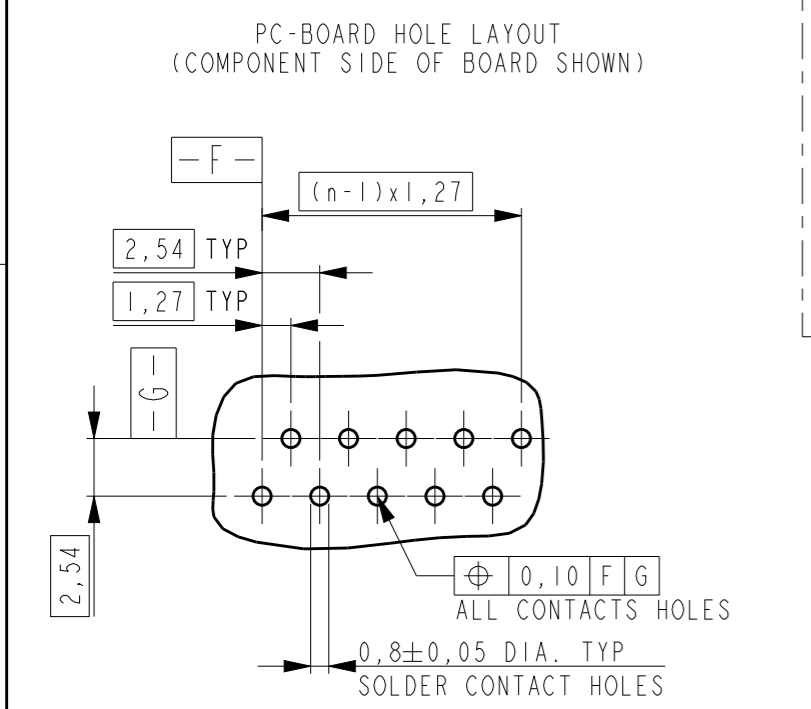


SCALE 1:2

REEL PACKAGING
DEREELING DIRECTION AND CONNECTOR POSITION.
QUANTITY 2500 CONNECTORS PER REEL FOR ALL PARTNUMBERS,

| ITEM NO. | DESCRIPTION | MATERIAL | FINISH / COLOR |
|----------|----------------|--------------------|-----------------|
| 2 | HOUSING | G.F. POLYESTER PBT | RED |
| 1 | FEMALE CONTACT | PHOSPHOR BRONZE | TIN OVER NICKEL |

| | | | |
|----------------------------|--|---|-----------------|
| DWN J.V. DREUMEL 29OCT1991 | | TE Connectivity | |
| CHK H. KOKKEN 29OCT1991 | | | |
| APVD - | | NAME | |
| PRODUCT SPEC 108-19052 | | CONNECTOR, FEMALE-ON-BOARD SIDE-ENTRY, THRU-HOLE, W/O POLARIZATION, Micro-MatCh | |
| APPLICATION SPEC - | | SIZE A3 | CAGE CODE 00779 |
| WEIGHT - | | DRAWING NO C=100400 | |
| CUSTOMER DRAWING | | SCALE 5:1 | SHEET 1 OF 1 |



THIS DRAWING IS A CONTROLLED DOCUMENT.

| | |
|--------------------|--|
| DIMENSIONS: | TOLERANCES UNLESS OTHERWISE SPECIFIED: |
| mm | 0 PLC ±- |
| | 1 PLC ±- |
| | 2 PLC ±- |
| | 3 PLC ±- |
| | 4 PLC ±- |
| | ANGLES ±° |
| MATERIAL SEE TABLE | FINISH SEE TABLE |

Данный компонент на территории Российской Федерации

Вы можете приобрести в компании MosChip.

Для оперативного оформления запроса Вам необходимо перейти по данной ссылке:

<http://moschip.ru/get-element>

Вы можете разместить у нас заказ для любого Вашего проекта, будь то серийное производство или разработка единичного прибора.

В нашем ассортименте представлены ведущие мировые производители активных и пассивных электронных компонентов.

Нашей специализацией является поставка электронной компонентной базы двойного назначения, продукции таких производителей как XILINX, Intel (ex.ALTERA), Vicor, Microchip, Texas Instruments, Analog Devices, Mini-Circuits, Amphenol, Glenair.

Сотрудничество с глобальными дистрибьюторами электронных компонентов, предоставляет возможность заказывать и получать с международных складов практически любой перечень компонентов в оптимальные для Вас сроки.

На всех этапах разработки и производства наши партнеры могут получить квалифицированную поддержку опытных инженеров.

Система менеджмента качества компании отвечает требованиям в соответствии с ГОСТ Р ИСО 9001, ГОСТ РВ 0015-002 и ЭС РД 009

Офис по работе с юридическими лицами:

105318, г.Москва, ул.Щербаковская д.3, офис 1107, 1118, ДЦ «Щербаковский»

Телефон: +7 495 668-12-70 (многоканальный)

Факс: +7 495 668-12-70 (доб.304)

E-mail: info@moschip.ru

Skype отдела продаж:

moschip.ru

moschip.ru_4

moschip.ru_6

moschip.ru_9