



# CR series

## Recycle Time Delay Relay

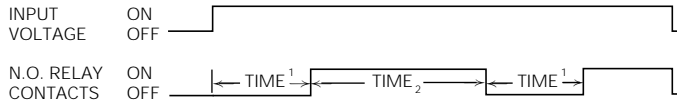
- Individual ON and OFF time adjustment knobs
- 10A output relay with DPDT contacts
- Various models time from 0.1 to 180 sec.

File E22575

File LR15734

### Timing Mode

**Recycle timing** – First delay period begins when input voltage is applied. At the end of the first delay, or “off” period, the relay will operate and the second delay, or “on” period, begins. When the second delay period ends, the relay de-energizes. This recycling sequence will continue until input voltage is removed. When input voltage is removed, the relay will de-energize.



### Timing Specifications

**Timing Ranges:** From 0.1 to 180 sec.  
**Timing Adjustment:** Knob adjustable.  
**Tolerance (for AC units add ±1/2 cycle 60 Hz.):** -0%, +20% of max. specified at high end of timing range; min. specified, or less, at low end.  
**Delta Time (for AC units add ±1 cycle 60 Hz.):** ±10%.  
**Repeatability (for AC units add ±1 cycle 60 Hz.):** ±2%.  
**Release Time:** 60ms, typ.; 100 ms, max.

### Contact Data @ 25°C

**Arrangements:** 2 Form C (DPDT).  
**Material:** Silver-cadmium oxide alloy.  
**Rating:** 10 A @ 30VDC or 277VAC, resistive; 1/2 HP @ 250VAC; 1/3 HP @ 120VAC.  
**Expected Mechanical Life:** 10 million operations.  
**Expected Electrical Life:** 100,000 operations, min., at rated load.

### Initial Dielectric Strength

**Between Open Contacts:** 500V rms, 60 Hz.  
**Between All Other Conductors:** 500V rms, 60 Hz.

### Input Data @ 25°C

**Voltage:** 120VAC and 24VDC.  
**Power Requirement:** AC Types: Typically less than 3 VA.  
 DC Types: Typically less than 3 W.

**Transient Protection:** Yes.  
**Reverse Voltage Protection:** Yes.  
**Input Voltages & Limits @ 25°C**

| Voltage Type | Nominal Voltage | Minimum Voltage | Maximum Voltage |
|--------------|-----------------|-----------------|-----------------|
| AC           | 120             | 105             | 130             |
| DC           | 24              | 20              | 32              |

**Note:** DC voltage must be filtered (5% p-p ripple max. at nom. voltage). AC models will operate on 50 or 60 Hz.

### Environmental Data

**Temperature Range:** Storage: -55°C to +85°C.  
 Operating: -10°C to +55°C.

### Mechanical Data

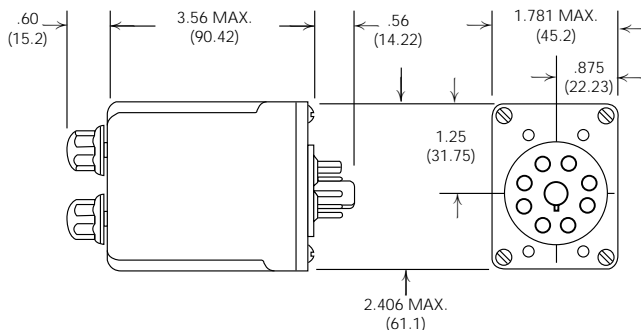
**Termination:** Octal plug.  
**Enclosure:** White plastic case with dial scales for reference only.  
**Sockets:** Fits either 27E122 or 27E891 (snap-on) 8-pin screw terminal sockets.  
**Weight:** 6 oz. (170g) approximately.

**Ordering Information – Boldface items listed below are normally maintained in stock for immediate delivery.**

| AC Types | Voltage | Time            | Part Number         |
|----------|---------|-----------------|---------------------|
|          | 120VAC  | 0.1 to 10 Sec.  | <b>CRB-48-70010</b> |
|          |         | 0.3 to 30 Sec.  | <b>CRB-48-70030</b> |
|          |         | 0.6 to 60 Sec.  | <b>CRB-48-70060</b> |
|          |         | 1.8 to 180 Sec. | <b>CRB-48-70180</b> |

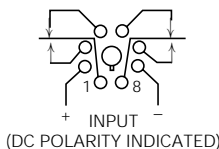
| DC Type | Voltage | Time            | Part Number         |
|---------|---------|-----------------|---------------------|
|         | 24VDC   | 1.8 to 180 Sec. | <b>CRD-48-30180</b> |

### Outline Dimensions



### Wiring Diagram – Bottom View

(pins numbered clockwise from keyway)



**Fig. 1**  
8 Pin

**\*\* Note:** Input polarity for DC operation. For most reliable operation on AC, connect high side to “+” and low side to “-”.

## Данный компонент на территории Российской Федерации

### Вы можете приобрести в компании MosChip.

Для оперативного оформления запроса Вам необходимо перейти по данной ссылке:

<http://moschip.ru/get-element>

Вы можете разместить у нас заказ для любого Вашего проекта, будь то серийное производство или разработка единичного прибора.

В нашем ассортименте представлены ведущие мировые производители активных и пассивных электронных компонентов.

Нашей специализацией является поставка электронной компонентной базы двойного назначения, продукции таких производителей как XILINX, Intel (ex.ALTERA), Vicor, Microchip, Texas Instruments, Analog Devices, Mini-Circuits, Amphenol, Glenair.

Сотрудничество с глобальными дистрибьюторами электронных компонентов, предоставляет возможность заказывать и получать с международных складов практически любой перечень компонентов в оптимальные для Вас сроки.

На всех этапах разработки и производства наши партнеры могут получить квалифицированную поддержку опытных инженеров.

Система менеджмента качества компании отвечает требованиям в соответствии с ГОСТ Р ИСО 9001, ГОСТ РВ 0015-002 и ЭС РД 009

### Офис по работе с юридическими лицами:

105318, г.Москва, ул.Щербаковская д.3, офис 1107, 1118, ДЦ «Щербаковский»

Телефон: +7 495 668-12-70 (многоканальный)

Факс: +7 495 668-12-70 (доб.304)

E-mail: [info@moschip.ru](mailto:info@moschip.ru)

Skype отдела продаж:

moschip.ru

moschip.ru\_4

moschip.ru\_6

moschip.ru\_9